



**Bestellbezeichnung**

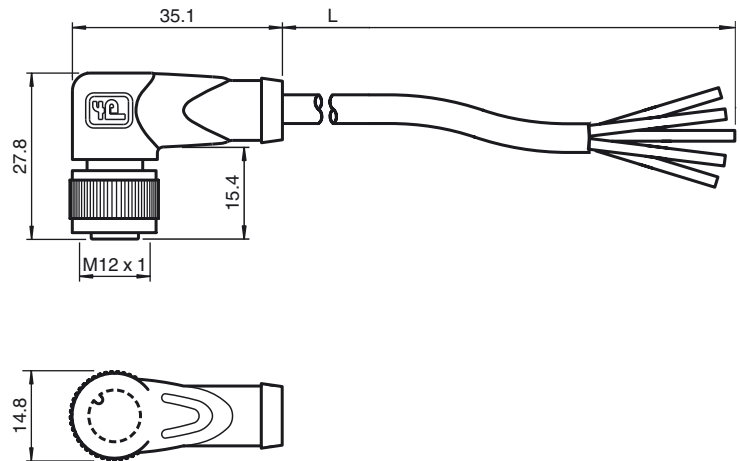
**V15-W-S-YE20M-PUR-A**

Kabeldose, M12, 5-polig, PUR-Kabel

**Merkmale**

- Verbesserte Schweißperlenbeständigkeit
- Schleppkettentauglich
- Robotertauglich / Torsionsgeeignet
- Flammwidriges Kabel
- Halogenfrei
- Mikroben- und Hydrolysebeständig
- Frei von lackbenetzungsstörenden Substanzen
- Rüttelsicherung durch mechanische Rastung
- Rändelmutter geeignet für Werkzeugmontage

**Abmessungen**



**Technische Daten**

**Allgemeine Daten**

|             |                     |
|-------------|---------------------|
| Polzahl     | 5                   |
| Anschluss 1 | Buchse              |
| Bauform 1   | gewinkelt           |
| Gewinde 1   | M12                 |
| Anschluss 2 | freies Leitungsende |

**Elektrische Daten**

|                      |       |                        |
|----------------------|-------|------------------------|
| Betriebsspannung     | $U_B$ | max. 48 V AC / 60 V DC |
| Betriebsstrom        | $I_B$ | max. 4 A               |
| Durchgangswiderstand |       | < 5 mΩ                 |

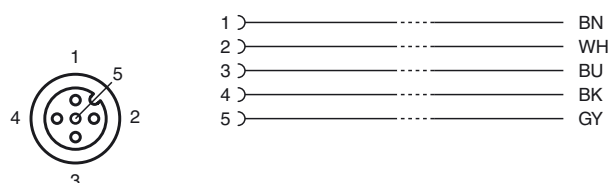
**Umgebungsbedingungen**

|                     |  |
|---------------------|--|
| Umgebungstemperatur | Griffkörper: -40 ... 90 °C (-40 ... 194 °F)<br>Kabel, fest verlegt: -40 ... 80 °C (-40 ... 176 °F)<br>Kabel, beweglich: -25 ... 80 °C (-13 ... 176 °F) |
| Verschmutzungsgrad  | 3  |

**Mechanische Daten**

|                           |   |
|---------------------------|---|
| Kontakt Elemente          | gefederte Kontaktbuchsen  |
| Stiftdurchmesser          | 1 mm  |
| Schutzart                 | IP67  |
| Material                  |   |
| Kontakte                  | CuSn / Au   |
| Kontaktoberfläche         | Au  |
| Griffkörper               | TPU, gelb   |
| Kabel                     | PUR   |
| Überwurfmutter            | Zink-Druckguss  |
| Überwurfstecker           | Zink-Druckguss  |
| Aderisolation             | PP  |
| Kabel                     | feinstdrähtig, flexibel   |
| Manteldurchmesser         | Ø 4,7 mm  |
| Biegeradius               | > 10 x Leitungsdurchmesser, bewegt<br>> 5 x Leitungsdurchmesser, fest verlegt |
| Farbe                     | gelb  |
| Adern                     | 5 x 0,34 mm <sup>2</sup>  |
| Leiteraufbau              | 42 x 0,1 mm Ø   |
| Länge                     | L 20 m  |
| Schleppkettentauglichkeit |   |
| Schleppkettenzyklen       | ≥ 5000000 (bei max. 60 °C)  |
| Verfahrgeschwindigkeit    | ≤ 3,3 m/s   |
| Verfahrweg                | 5 m horizontal  |
| Beschleunigung            | ≤ 5 m/s <sup>2</sup>  |
| Torsionszyklen            | ≥ 1000000 (bei max. 60 °C)  |
| Torsionsbeanspruchung     | ± 180 °/m   |
| Brennbarkeit              |   |
| Kontaktträger             | 94 HB   |

**Elektrischer Anschluss**



Veröffentlichungsdatum: 2019-07-15 16:42, Ausgabedatum: 2019-07-15 287046\_ger.xml

Beachten Sie „Allgemeine Hinweise zu Pepperl+Fuchs-Produktinformationen“.

|   |   |
|---|---|
| Gehäuse                                   | 94 V-2  |
| Kabel                                     | FT2   |
| <b>Normen- und Richtlinienkonformität</b> |   |
| Normenkonformität                         |   |
| Schutzart                                 | EN 60529:2000   |
| Brennbarkeit                              | Griffkörper: UL 94<br>Leitung: UL 1581 Section 1061; IEC 60332-1-2:2004 |
| Halogenfreiheit                           | IEC 60754-1:1994  |
| Spezifikation                             | Steckverbinder M12 x 1 : IEC 61076-2-101                                |

Veröffentlichungsdatum: 2019-07-15 16:42    Ausgabedatum: 2019-07-15    287046\_ger.xml