

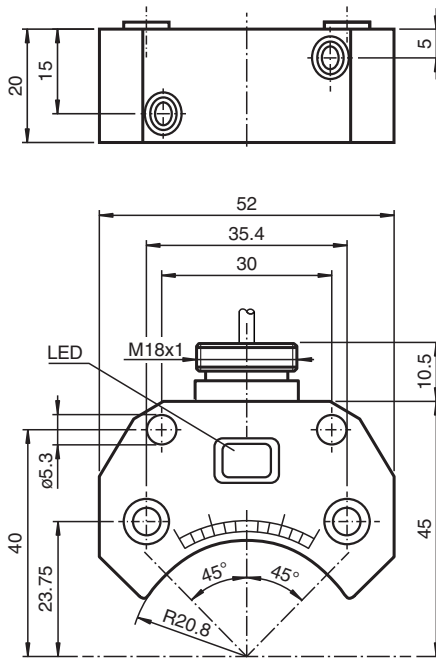
Induktiver Sensor

NCN3-F25F-N4-Y47292

- Zum Einbau ins Gehäuse
- Direkter Aufbau auf Normantriebe
- ATEX- & IECEX-Zertifizierungen



Abmessungen



Technische Daten

Allgemeine Daten

Schaltfunktion		2 x Öffner (NC)
Ausgangstyp		NAMUR
Schaltabstand	s_n	3 mm
Einbau		bündig aufbaubar
Gesicherter Schaltabstand	s_a	0 ... 2,43 mm
Realschaltabstand	s_r	2,7 ... 3,3 mm typ.
Reduktionsfaktor r_{Al}		0,52
Reduktionsfaktor r_{Cu}		0,43

Veröffentlichungsdatum: 2020-03-25 Ausgabedatum: 2020-03-30 Dateiname: 291805_ger.pdf

Beachten Sie „Allgemeine Hinweise zu Pepperl+Fuchs-Produktinformationen“.

Pepperl+Fuchs-Gruppe
www.pepperl-fuchs.com

USA: +1 330 486 0001
fa-info@us.pepperl-fuchs.com

Deutschland: +49 621 776 1111
fa-info@de.pepperl-fuchs.com

Singapur: +65 6779 9091
fa-info@sg.pepperl-fuchs.com

pepperl+fuchs

Technische Daten

Reduktionsfaktor r_{V2A} (1.4301)		0,86
Reduktionsfaktor r_{Si37}		1
Reduktionsfaktor r_{Ms}		0,54
Ausgangsart		2-Draht
Kenndaten		
Nennspannung	U_o	8,2 V (R_i ca. 1 k Ω)
Schaltfrequenz	f	0 ... 1500 Hz
Hysterese	H	typ. 5 %
Verpolschutz		verpolgeschützt
Kurzschlusschutz		ja
Geeignet für 2:1 Technik		ja , Verpolschutzdiode nicht erforderlich
Stromaufnahme		
Messplatte nicht erfasst		≥ 3 mA
Messplatte erfasst		≤ 1 mA
Bereitschaftsverzug	t_v	≤ 1 ms
Schaltzustandsanzeige		LED, gelb
Kenndaten funktionale Sicherheit		
MTTF _d		1010 a
Gebrauchsdauer (T_M)		20 a
Diagnosedeckungsgrad (DC)		0 %
Normen- und Richtlinienkonformität		
Normenkonformität		
NAMUR		EN 60947-5-6:2000 IEC 60947-5-6:1999
Elektromagnetische Verträglichkeit		NE 21:2007
Normen		EN 60947-5-2:2007 EN 60947-5-2/A1:2012 IEC 60947-5-2:2007 IEC 60947-5-2 AMD 1:2012
Zulassungen und Zertifikate		
FM-Zulassung		
Control Drawing		116-0165
UL-Zulassung		cULus Listed, General Purpose
CSA-Zulassung		cCSAus Listed, General Purpose
Umgebungsbedingungen		
Umgebungstemperatur		-25 ... 100 °C (-13 ... 212 °F)
Lagertemperatur		-40 ... 100 °C (-40 ... 212 °F)
Mechanische Daten		
Anschlussart		Kabel PVC , 5 m
Aderquerschnitt		4 x 0,34 mm ²
Gehäusematerial		PBT
Stirnfläche		PBT
Schutzart		IP67
Kabel		
Biegeradius		> 10 x Leitungsdurchmesser
Masse		217 g
Anzugsmoment Befestigungsschrauben		M5 x 25 : 2,7 Nm
Daten für den Einsatz in Verbindung mit explosionsgefährdeten Bereichen		
Geräteschutzniveau		Ga , Gb , Gc (ic) , Da , Mb
Geräteschutzniveau Ga		
Zündschutzart		Eigensicherheit
CE-Kennzeichnung		[*PD-Z02585A*]
Zertifikate		
Zugeordneter Typ		NCN3-F25.-N4...

Veröffentlichungsdatum: 2020-03-25 Ausgabedatum: 2020-03-30 Dateiname: 291805_ger.pdf

Beachten Sie „Allgemeine Hinweise zu Pepperl+Fuchs-Produktinformationen“.

 Pepperl+Fuchs-Gruppe
www.pepperl-fuchs.com

 USA: +1 330 486 0001
fa-info@us.pepperl-fuchs.com

 Deutschland: +49 621 776 1111
fa-info@de.pepperl-fuchs.com

 Singapur: +65 6779 9091
fa-info@sg.pepperl-fuchs.com

 **PEPPERL+FUCHS**

Technische Daten

ATEX-Zertifikat	TÜV 99 ATEX 1479 X	
ATEX-Kennzeichnung	⊕ II 1G Ex ia IIC T6...T1 Ga	
Normen	EN 60079-0:2012+A11:2013 , EN 60079-11:2012	
IECEX-Zertifikat	IECEX TUN 17.0021X	
IECEX-Kennzeichnung	Ex ia IIC T6...T1 Ga	
Normen	IEC 60079-0:2011 , IEC 60079-11:2011	
Wirksame innere Kapazität	C _i	max. 100 nF Der Wert gilt für einen Sensorstromkreis. Eine Kabellänge von 10 m ist berücksichtigt.
Wirksame innere Induktivität	L _i	max. 100 µH Der Wert gilt für einen Sensorstromkreis. Eine Kabellänge von 10 m ist berücksichtigt.
Maximal zulässige Umgebungstemperatur	T _{amb}	Beachten Sie zusätzlich die höchstzulässige Umgebungstemperatur in den allgemeinen technischen Daten. Halten Sie den niedrigeren der beiden Werte ein.
für ATEX	bei U _i = 15 V , I _i = 25 mA , P _i = 34 mW , T6 : 55 °C (131 °F) T5 : 70 °C (158 °F) T4 : 95 °C (203 °F) T3 : 95 °C (203 °F) T2 : 95 °C (203 °F) T1 : 95 °C (203 °F) bei U _i = 15 V , I _i = 25 mA , P _i = 64 mW , T6 : 55 °C (131 °F) T5 : 65 °C (149 °F) T4 : 95 °C (203 °F) T3 : 95 °C (203 °F) T2 : 95 °C (203 °F) T1 : 95 °C (203 °F) bei U _i = 15 V , I _i = 52 mA , P _i = 169 mW , T6 : 45 °C (113 °F) T5 : 55 °C (131 °F) T4 : 85 °C (185 °F) T3 : 85 °C (185 °F) T2 : 85 °C (185 °F) T1 : 85 °C (185 °F)	
für IECEX	bei U _i = 15 V , I _i = 25 mA , P _i = 34 mW , T6 : 75 °C (167 °F) T5 : 90 °C (194 °F) T4 : 100 °C (212 °F) T3 : 100 °C (212 °F) T2 : 100 °C (212 °F) T1 : 100 °C (212 °F) bei U _i = 15 V , I _i = 25 mA , P _i = 64 mW , T6 : 70 °C (158 °F) T5 : 85 °C (185 °F) T4 : 100 °C (212 °F) T3 : 100 °C (212 °F) T2 : 100 °C (212 °F) T1 : 100 °C (212 °F) bei U _i = 15 V , I _i = 52 mA , P _i = 169 mW , T6 : 60 °C (140 °F) T5 : 75 °C (167 °F) T4 : 95 °C (203 °F) T3 : 95 °C (203 °F) T2 : 95 °C (203 °F) T1 : 95 °C (203 °F)	
Geräteschutzniveau Gb		
Zündschutzart	Eigensicherheit	
CE-Kennzeichnung	[*PD-Z02585A*]	
Zertifikate		
Zugeordneter Typ	NCN3-F25.-N4...	
ATEX-Zertifikat	TÜV 99 ATEX 1479 X	
ATEX-Kennzeichnung	⊕ II 1G Ex ia IIC T6...T1 Ga	
Normen	EN 60079-0:2012+A11:2013 , EN 60079-11:2012	
IECEX-Zertifikat	IECEX TUN 17.0021X	
IECEX-Kennzeichnung	Ex ia IIC T6...T1 Ga	
Normen	IEC 60079-0:2011 , IEC 60079-11:2011	
Wirksame innere Kapazität	C _i	max. 100 nF Der Wert gilt für einen Sensorstromkreis. Eine Kabellänge von 10 m ist berücksichtigt.

Veröffentlichungsdatum: 2020-03-25 Ausgabedatum: 2020-03-30 Dateiname: 291805_ger.pdf

Beachten Sie „Allgemeine Hinweise zu Pepperl+Fuchs-Produktinformationen“.

Technische Daten

Wirksame innere Induktivität	L_i	max. 100 μ H Der Wert gilt für einen Sensorstromkreis. Eine Kabellänge von 10 m ist berücksichtigt.
Maximal zulässige Umgebungstemperatur	T_{amb}	Beachten Sie zusätzlich die höchstzulässige Umgebungstemperatur in den allgemeinen technischen Daten. Halten Sie den niedrigeren der beiden Werte ein. bei $U_i = 15$ V , $I_i = 25$ mA , $P_i = 34$ mW , T6 : 75 °C (167 °F) T5 : 90 °C (194 °F) T4 : 100 °C (212 °F) T3 : 100 °C (212 °F) T2 : 100 °C (212 °F) T1 : 100 °C (212 °F) bei $U_i = 15$ V , $I_i = 25$ mA , $P_i = 64$ mW , T6 : 70 °C (158 °F) T5 : 85 °C (185 °F) T4 : 100 °C (212 °F) T3 : 100 °C (212 °F) T2 : 100 °C (212 °F) T1 : 100 °C (212 °F) bei $U_i = 15$ V , $I_i = 52$ mA , $P_i = 169$ mW , T6 : 60 °C (140 °F) T5 : 75 °C (167 °F) T4 : 95 °C (203 °F) T3 : 95 °C (203 °F) T2 : 95 °C (203 °F) T1 : 95 °C (203 °F)
Geräteschutzniveau Gc (ic)		
Zündschutzart		Eigensicherheit
CE-Kennzeichnung		[*PD-Z02585A*]
Zertifikate		
ATEX-Zertifikat		PF 13 CERT 2895 X
ATEX-Kennzeichnung		Ⓔ II 3G Ex ic IIC T6...T1 Gc
Normen		EN 60079-0:2012+A11:2013 , EN 60079-11:2012
Wirksame innere Kapazität	C_i	max. 100 nF Der Wert gilt für einen Sensorstromkreis. Eine Kabellänge von 10 m ist berücksichtigt.
Wirksame innere Induktivität	L_i	max. 100 μ H Der Wert gilt für einen Sensorstromkreis. Eine Kabellänge von 10 m ist berücksichtigt.
Maximal zulässige Umgebungstemperatur	T_{amb}	Beachten Sie zusätzlich die höchstzulässige Umgebungstemperatur in den allgemeinen technischen Daten. Halten Sie den niedrigeren der beiden Werte ein. bei $U_i = 20$ V , $I_i = 25$ mA , $P_i = 34$ mW , T6 : 75 °C (167 °F) T5 : 90 °C (194 °F) T4 : 100 °C (212 °F) T3 : 100 °C (212 °F) T2 : 100 °C (212 °F) T1 : 100 °C (212 °F) bei $U_i = 20$ V , $I_i = 25$ mA , $P_i = 64$ mW , T6 : 70 °C (158 °F) T5 : 85 °C (185 °F) T4 : 100 °C (212 °F) T3 : 100 °C (212 °F) T2 : 100 °C (212 °F) T1 : 100 °C (212 °F) bei $U_i = 20$ V , $I_i = 52$ mA , $P_i = 169$ mW , T6 : 60 °C (140 °F) T5 : 75 °C (167 °F) T4 : 95 °C (203 °F) T3 : 95 °C (203 °F) T2 : 95 °C (203 °F) T1 : 95 °C (203 °F)
Geräteschutzniveau Da		
Zündschutzart		Eigensicherheit
CE-Kennzeichnung		[*PD-Z02585A*]
Zertifikate		
Zugeordneter Typ		NCN3-F25.-N4...
ATEX-Zertifikat		TÜV 99 ATEX 1479 X
ATEX-Kennzeichnung		Ⓔ II 1D Ex ia IIIC T135°C Da
Normen		EN 60079-0:2012+A11:2013 , EN 60079-11:2012
IECEx-Zertifikat		IECEx TUN 17.0021X

Veröffentlichungsdatum: 2020-03-25 Ausgabedatum: 2020-03-30 Dateiname: 291805_ger.pdf

Beachten Sie „Allgemeine Hinweise zu Pepperl+Fuchs-Produktinformationen“.

Pepperl+Fuchs-Gruppe
www.pepperl-fuchs.comUSA: +1 330 486 0001
fa-info@us.pepperl-fuchs.comDeutschland: +49 621 776 1111
fa-info@de.pepperl-fuchs.comSingapur: +65 6779 9091
fa-info@sg.pepperl-fuchs.com

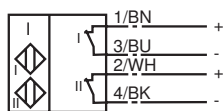
PEPPERL+FUCHS

Technische Daten

IECEX-Kennzeichnung	Ex ia IIIC T135°C Da	
Normen	IEC 60079-0:2011 , IEC 60079-11:2011	
Wirksame innere Kapazität	C _i	max. 100 nF Eine Kabellänge von 10 m ist berücksichtigt.
Wirksame innere Induktivität	L _i	max. 100 µH Eine Kabellänge von 10 m ist berücksichtigt.
Maximal zulässige Umgebungstemperatur	T _{amb}	Beachten Sie zusätzlich die höchstzulässige Umgebungstemperatur in den allgemeinen technischen Daten. Halten Sie den niedrigeren der beiden Werte ein. bei U _i = 15 V , I _i = 25 mA , P _i = 34 mW : 100 °C (212 °F) bei U _i = 15 V , I _i = 25 mA , P _i = 64 mW : 100 °C (212 °F) bei U _i = 15 V , I _i = 52 mA , P _i = 169 mW : 95 °C (203 °F)
Geräteschutzniveau Mb		
Zündschutzart	Eigensicherheit	
CE-Kennzeichnung	[*PD-Z02585A*]	
Zertifikate		
Zugeordneter Typ	NCN3-F25.-N4...	
IECEX-Zertifikat	IECEX TUN 17.0021X	
IECEX-Kennzeichnung	Ex ia I Mb	
Normen	IEC 60079-0:2011 , IEC 60079-11:2011	
Wirksame innere Kapazität	C _i	max. 100 nF Der Wert gilt für einen Sensorstromkreis. Eine Kabellänge von 10 m ist berücksichtigt.
Wirksame innere Induktivität	L _i	max. 100 µH Der Wert gilt für einen Sensorstromkreis. Eine Kabellänge von 10 m ist berücksichtigt.
Maximal zulässige Umgebungstemperatur	T _{amb}	Beachten Sie zusätzlich die höchstzulässige Umgebungstemperatur in den allgemeinen technischen Daten. Halten Sie den niedrigeren der beiden Werte ein. bei U _i = 15 V , I _i = 25 mA , P _i = 34 mW : 100 °C (212 °F) bei U _i = 15 V , I _i = 25 mA , P _i = 64 mW : 100 °C (212 °F) bei U _i = 15 V , I _i = 52 mA , P _i = 169 mW : 95 °C (203 °F)
Allgemeine Informationen		
Einsatz im explosionsgefährdeten Bereich	siehe Betriebsanleitung	

Anschluss

N4



Zubehör

	BT32	Betätiger für Baureihe F25
	BT32XS	Betätiger für Baureihe F25
	BT33	Betätiger für Baureihe F25
	BT34	Betätiger für Baureihe F25

Veröffentlichungsdatum: 2020-03-25 Ausgabedatum: 2020-03-30 Dateiname: 291805_ger.pdf

Beachten Sie „Allgemeine Hinweise zu Pepperl+Fuchs-Produktinformationen“.

Pepperl+Fuchs-Gruppe
www.pepperl-fuchs.com

USA: +1 330 486 0001
fa-info@us.pepperl-fuchs.com

Deutschland: +49 621 776 1111
fa-info@de.pepperl-fuchs.com

Singapur: +65 6779 9091
fa-info@sg.pepperl-fuchs.com