



Bestellbezeichnung

NBN12-18GM50-E1-V1-M1

Merkmale

- 12 mm nicht bündig
- Erhöhter Schaltabstand
- Erweiterter Temperaturbereich
-40 ... +85 °C
- Mit erhöhter Dichtigkeit, Schutzart
IP68 / IP69K
- E1-Typgenehmigung

Zubehör

BF 18

Befestigungsflansch, 18 mm

V1-W

Kabeldose, M12, 4-polig, konfektionierbar

V1-G

Kabeldose, M12, 4-polig, konfektionierbar

V1-G-2M-PUR

Kabeldose, M12, 4-polig, PUR-Kabel

V1-W-2M-PUR

Kabeldose, M12, 4-polig, PUR-Kabel

Technische Daten

Allgemeine Daten

Schaltfunktion		Öffner (NC)
Ausgangstyp		NPN
Schaltabstand	s_n	12 mm
Einbau		nicht bündig
Ausgangspolarität		DC
Gesicherter Schaltabstand	s_a	0 ... 9,72 mm
Betätigungselement		Baustahl, z. B. 1.0037, S235JR (früher St37-2)
		36 mm x 36 mm x 1 mm
Reduktionsfaktor r_{Al}		0,5
Reduktionsfaktor r_{Cu}		0,45
Reduktionsfaktor r_{V2A} (1.4301)		0,7
Reduktionsfaktor r_{Ms}		0,5
Ausgangsart		3-Draht

Kenndaten

Betriebsspannung	U_B	7 ... 30 V
Schaltfrequenz	f	0 ... 1200 Hz
Hysterese	H	typ. 5%
Verpolschutz		verpolgeschützt
Kurzschlusschutz		taktend
Spannungsfall	U_d	≤ 2 V
Betriebsstrom	I_L	0 ... 200 mA
Reststrom	I_r	0 ... 0,5 mA typ. 4 μ A bei 25 °C
Leerlaufstrom	I_0	≤ 10 mA
Bereitschaftsverzug	t_v	≤ 100 ms
Schaltzustandsanzeige		LED, gelb

Kenndaten funktionale Sicherheit

MTTF _d	1484 a
Gebrauchsdauer (T_M)	20 a
Diagnosedeckungsgrad (DC)	0 %

Umgebungsbedingungen

Umgebungstemperatur	-40 ... 85 °C (-40 ... 185 °F)
Lagertemperatur	-40 ... 85 °C (-40 ... 185 °F)

Mechanische Daten

Anschlussart	Gerätestecker M12 x 1, 3-polig
Gehäusematerial	Messing, vernickelt
Stirnfläche	PBT
Schutzart	IP68 / IP69K
Masse	40 g

Allgemeine Informationen

Lieferumfang	Lieferung mit 2 Muttern mit Sperrverzahnung
--------------	---

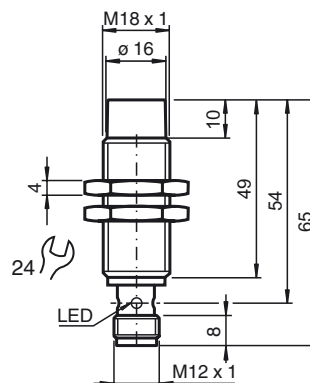
Normen- und Richtlinienkonformität

Normenkonformität	
Normen	EN 60947-5-2:2007 EN 60947-5-2/A1:2012 IEC 60947-5-2:2007 IEC 60947-5-2 AMD 1:2012 EN 12895: 2015

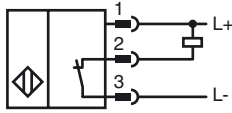
Zulassungen und Zertifikate

UL-Zulassung	cULus Listed, General Purpose, Class 2 Power Source
CCC-Zulassung	Produkte, deren max. Betriebsspannung ≤ 36 V ist, sind nicht zulassungspflichtig und daher nicht mit einer CCC-Kennzeichnung versehen.
E1-Typgenehmigung	10R-04

Abmessungen



Anschluss



Pinbelegung



Adernfarben gemäß EN 60947-5-2

1	BN	(braun)
2	WH	(weiß)
3	BU	(blau)
4	BK	(schwarz)

Installationshinweis

Leitungsgeführte Störgrößen nach ISO 7637-2:

Impuls	1	2a	2b	3a	3b	4
Schärfegrad	III	III	III	III	III	III
Ausfallkriterium	A	A	C	A	A	C

EN 61000-4-2:	CD: 8 kV / AD: 15 kV
Schärfegrad	IV IV
EN 61000-4-3:	36 V/m (80...2500 MHz)
Schärfegrad	IV
EN 61000-4-4:	2 kV
Schärfegrad:	III
EN 61000-4-6:	30 V (0,01...80 MHz)
Schärfegrad	III
EN 55011:	Klasse A

Veröffentlichungsdatum: 2017-07-07 14:17 Ausgabedatum: 2017-07-07 293454-0063_ger.xml