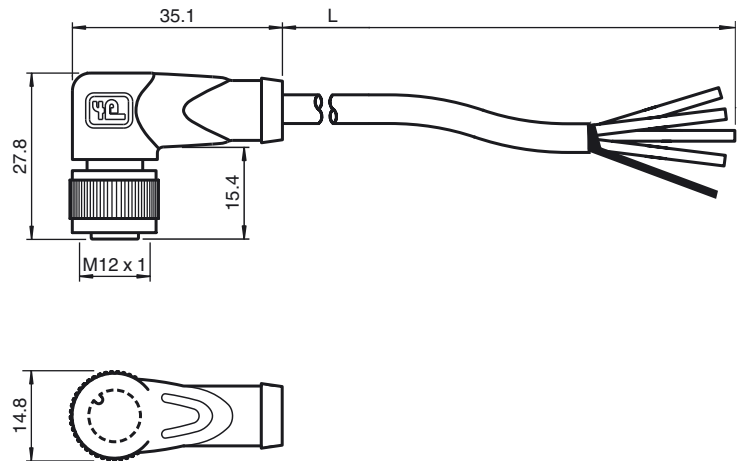




**Abmessungen**



**Bestellbezeichnung**

**V1-W-BK30M-PUR-01S**

Kabeldose, M12, PUR-Kabel, 4-polig, abgeschirmt, Outdoor

**Merkmale**

- Mikroben- und Hydrolysebeständig
- Schleppkettentauglich
- Zur Verwendung im Freien geeignet (UV- und ozonbeständig)
- Seewasserbeständig
- Ölfeste, abriebfeste und schleppkettentaugliche PUR-Leitung
- Rüttelsicherung durch mechanische Rastung
- Rändelmutter geeignet für Werkzeugmontage
- Flammwidriges Kabel
- Halogenfrei
- Frei von lackbenetzungsstörenden Substanzen

**Technische Daten**

**Allgemeine Daten**

Polzahl	4 + Schirm
Anschluss 1	Buchse
Bauform 1	gewinkelt
Gewinde 1	M12
Anschluss 2	freies Leitungsende

**Elektrische Daten**

Betriebsspannung	$U_B$	max. 300 V AC
Betriebsstrom	$I_B$	max. 4 A
Leitungswiderstand		max. 39 $\Omega$ /km

**Umgebungsbedingungen**

Umgebungstemperatur	Griffkörper: -40 ... 90 °C (-40 ... 194 °F) Kabel, fest verlegt: -50 ... 105 °C (-58 ... 221 °F) Kabel, beweglich: -30 ... 105 °C (-22 ... 221 °F)
Verschmutzungsgrad	3

**Mechanische Daten**

Kontakt Elemente	gefederte Kontaktbuchsen
Stiftdurchmesser	1 mm
Schutzart	IP67
Kabelkurzzeichen	(4 Li9Y 0,50 mm <sup>2</sup> ) V1-C-V1-11Y

**Material**

Kontakte	CuSn / Au
Kontaktoberfläche	Au
Griffkörper	TPU, schwarz
Kabel	PUR
Überwurfmutter	Zink-Druckguss
Aderisolation	PP

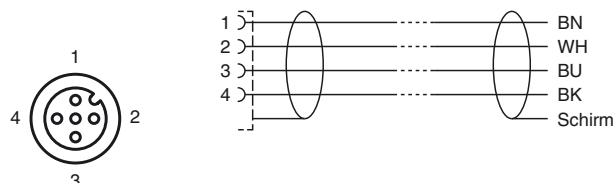
Kabel	feinstdrähtig, flexibel
Manteldurchmesser	$\varnothing$ 6 mm $\pm$ 0,2 mm
Biegeradius	> 10 x Leitungsdurchmesser, bewegt > 5 x Leitungsdurchmesser, fest verlegt

Farbe	schwarz (ähnlich RAL 7021)
Aderzahl	4
Aderquerschnitt	0,5 mm <sup>2</sup>
Leiteraufbau	28 x 0,15 mm $\varnothing$
Schirm	Geflecht 85 % Bedeckung

Länge	L	30 m
-------	---	------

Schleppkettentauglichkeit	
Schleppkettenzyklen	$\geq$ 2000000
Verfahrgeschwindigkeit	$\leq$ 3 m/s
Verfahrweg	$\leq$ 10 m
Beschleunigung	$\leq$ 10 m/s <sup>2</sup>
Brennbarkeit	

**Elektrischer Anschluss**



Veröffentlichungsdatum: 2018-09-14 09:38    Ausgabedatum: 2019-05-23    295298\_ger.xml

Beachten Sie „Allgemeine Hinweise zu Pepperl+Fuchs-Produktinformationen“.

Kontaktträger	94 HB
Gehäuse	94 V-2
Kabel	FT2
<b>Normen- und Richtlinienkonformität</b>	
Normenkonformität	
Schutzart	EN 60529:2000
Normen	IEC 61076-2-101:2008
Brennbarkeit	UL 1581; DIN EN 60332-2-2
Halogenfreiheit	DIN VDE 0472-815 DIN EN 50267-2-1
Chemische Beständigkeit	DIN EN 60811-2-1:2002
<b>Zulassungen und Zertifikate</b>	
UL-Zulassung	cURus AWM 21924/11558 105°C 300V FT2