



Bestellbezeichnung

OBR15M-R201-EP-IO-0,3M-V3

Reflexionslichtschranke mit Festkabel und M8-Stecker, 3-polig

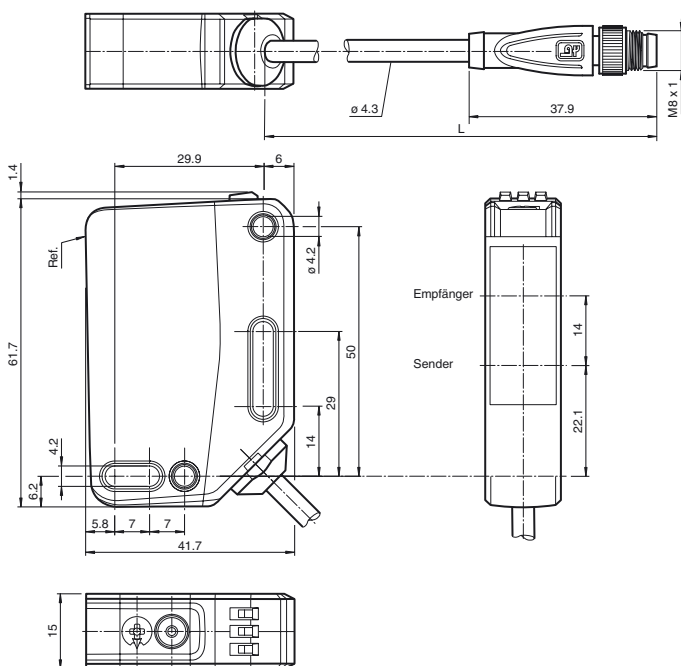
Merkmale

- Mittlere Bauform mit vielfältigen Befestigungsmöglichkeiten
- Erweiterter Temperaturbereich -40°C ... 60°C
- Hohe Schutzart IP69K
- IO-Link-Schnittstelle für Service- und Prozessdaten

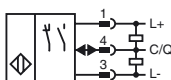
Produktinformation

Die optischen Sensoren der Serie bieten erstmals in einer mittleren Standardbauform eine durchgängige Lösung von der Einweg-Lichtschranke bis zum messenden Distanzsensor. Damit lassen sich nahezu alle Standard-Automatisierungsaufgaben lösen. Die gesamte Serie ermöglicht eine Sensorkommunikation über IO-Link. Die DuraBeam-Lasersensoren sind langlebig und einsetzbar wie ein Standardsensor. Durch die Multi Pixel Technology (MPT) werden die Standardsensoren flexibel und anpassungsfähiger an die Einsatzumgebung.

Abmessungen



Elektrischer Anschluss



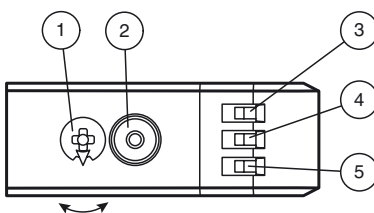
Pinbelegung

Aderfarben gemäß EN 60947-5-2



- 1 | BN (braun)
- 3 | BU (blau)
- 4 | BK (schwarz)

Anzeigen/Bedienelemente



1	Empfindlichkeitseinsteller	
2	Hell-/Dunkelumschalter	
3	Betriebsanzeige / dunkelschaltend	GN
4	Funktionsanzeige	YE
5	Betriebsanzeige / hellerschaltend	GN

Veröffentlichungsdatum: 2018-05-23 09:22 Ausgabedatum: 2019-10-31 295670-100061_ger.xml

Beachten Sie „Allgemeine Hinweise zu Pepperl+Fuchs-Produktinformationen“.

Technische Daten**Allgemeine Daten**

Betriebsreichweite	0 ... 15 m
Reflektorabstand	0,02 ... 15 m
Grenzreichweite	18,5 m
Referenzobjekt	Reflektor H85-2
Lichtsender	LED
Lichtart	rot, Wechsellicht
LED-Risikogruppenkennzeichnung	freie Gruppe
Polarisationsfilter	ja
Lichtfleckdurchmesser	ca. 520 mm im Abstand von 15 m
Öffnungswinkel	2 °
Fremdlichtgrenze	EN 60947-5-2 : 60000 Lux

Kenndaten funktionale Sicherheit

MTTF _d	724 a
Gebrauchsdauer (T _M)	20 a
Diagnosedeckungsgrad (DC)	0 %

Anzeigen/Bedienelemente

Betriebsanzeige	LED grün: statisch an - Power-On blinkend (4 Hz) - Kurzschluss blinkend mit kurzer Unterbrechung (1 Hz) - IO-Link Modus
Funktionsanzeige	LED gelb: statisch an - Lichtweg frei statisch aus - Objekt erkannt blinkend (4 Hz) - Unterschreitung der Funktionsreserve
Bedienelemente	Hell-/Dunkelumshalter
Bedienelemente	Empfindlichkeitseinsteller

Elektrische Daten

Betriebsspannung	U _B	10 ... 30 V DC
Welligkeit		max. 10 %
Leerlaufstrom	I ₀	< 18 mA bei 24 V Betriebsspannung
Schutzklasse		III

Schnittstelle

Schnittstellentyp	IO-Link (über C/Q = Pin 4)
Geräteprofil	Identification and Diagnosis Smart Sensor Typ 2.4
Übertragungsrate	COM 2 (38.4 kBaud)
IO-Link Version	1.1
Min. Zykluszeit	2,3 ms
Prozessdatenbreite	Prozessdaten Eingang 2 Bit Prozessdaten Ausgang 2 Bit
SIO-Mode Unterstützung	ja
Geräte ID	0x111211 (1118737)
Kompatibler Masterport-Typ	A

Ausgang

Schaltungsart	Die Schaltungsart des Sensors ist umschaltbar. Der Auslieferungszustand ist: C/Q - Pin4: NPN Schließer / dunkelschaltend, PNP Öffner / hellerschaltend, IO-Link	
Signaloutput	1 Gegentaktoutput, kurzschlussfest, verpolgeschützt, überspannungsfest	
Schaltspannung	max. 30 V DC	
Schaltstrom	max. 100 mA , ohmsche Last	
Gebrauchskategorie	DC-12 und DC-13	
Spannungsfall	U _d	≤ 1,5 V DC
Schaltfrequenz	f	1000 Hz
Ansprechzeit		0,5 ms

Konformität

Kommunikationsschnittstelle	IEC 61131-9
Produktnorm	EN 60947-5-2

Umgebungsbedingungen

Umgebungstemperatur	-40 ... 60 °C (-40 ... 140 °F) , Kabel fest verlegt -20 ... 60 °C (-4 ... 140 °F) , Kabel beweglich nicht schleppkettentauglich
Lagertemperatur	-40 ... 70 °C (-40 ... 158 °F)

Mechanische Daten

Gehäusebreite	15 mm
Gehäusehöhe	61,7 mm
Gehäusetiefe	41,7 mm
Schutzart	IP67 / IP69 / IP69K
Anschluss	Festkabel 300 mm mit Stecker M8 x 1, 3-polig
Material	
Gehäuse	PC (Polycarbonat)
Lichtaustritt	PMMA
Masse	ca. 51 g
Kabellänge	0,3 m

Zubehör**IO-Link-Master02-USB**

IO-Link Master, Versorgung über USB-Port oder separate Spannungsversorgung, Anzeige-LEDs, M12-Stecker für Sensoranschluss

OMH-RL31-02

Haltewinkel schmal

OMH-RL31-03

Haltewinkel schmal

OMH-RL31-04

Montagehilfe für Rundprofil ø 12 mm oder Flachprofil 1,5 mm ... 3 mm

OMH-RL31-07

Haltewinkel komplett mit Verstellung

OMH-R20x-Quick-Mount

Schnell-Montagehilfe

REF-H85-2

Reflektor, rechteckig 84.5 mm x 84.5 mm, Befestigungsbohrungen

REF-C110-2

Reflektor, rund ø 84 mm, Befestigungsbohrung mittig

REF-H50

Reflektor, rechteckig 51 mm x 61 mm, Befestigungsbohrungen, Befestigungsglasche

REF-VR10

Reflektor, rechteckig 60 mm x 19 mm, Befestigungsbohrungen

OFR-100/100

Reflexionsfolie 100 mm x 100 mm

V3-WM-2M-PUR

Kabeldose, M8, 3-polig, PUR-Kabel

V3-GM-2M-PUR

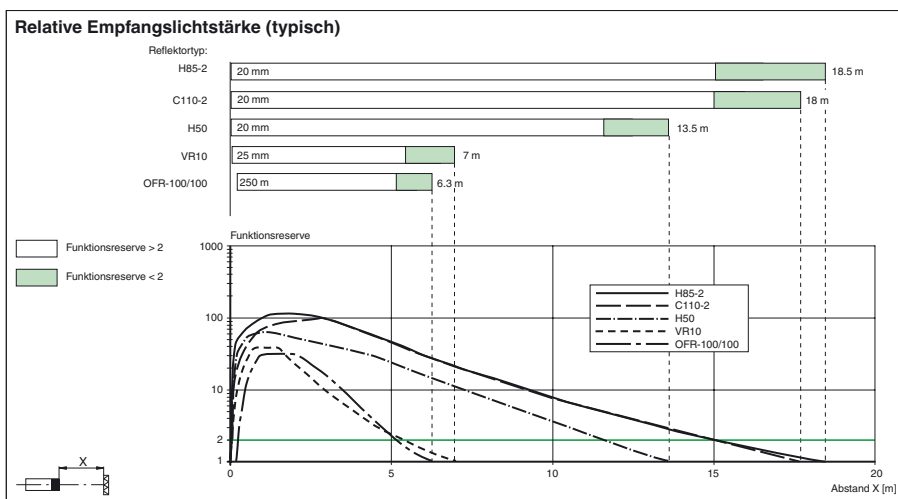
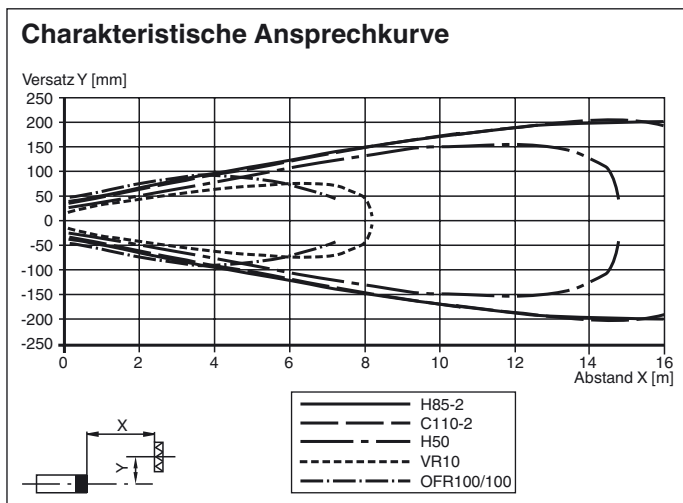
Kabeldose, M8, 3-polig, PUR-Kabel

Weiteres Zubehör finden Sie im Internet unter www.pepperl-fuchs.com

Zulassungen und Zertifikate

UL-Zulassung	E87056 , cULus Listed , "Class 2"-Netzteil , Type Rating 1
CCC-Zulassung	Produkte, deren max. Betriebsspannung ≤ 36 V ist, sind nicht zulassungspflichtig und daher nicht mit einer CCC-Kennzeichnung versehen.

Kurven/Diagramme



Funktionen und Bedienung

Um die Einstellfunktionen zu entsperren, drehen Sie den Tastweiten-/Empfindlichkeitseinsteller um mehr als 180°.

Tastweite/Empfindlichkeit

Um die Tastweite/Empfindlichkeit zu erhöhen, drehen Sie den Tastweiten-/Empfindlichkeitseinsteller im Uhrzeigersinn.

Um die Tastweite/Empfindlichkeit zu reduzieren, drehen Sie den Tastweiten-/Empfindlichkeitseinsteller entgegen dem Uhrzeigersinn.

Sobald das Ende des Einstellbereichs erreicht ist, blinkt die Signalanzeige mit 8 Hz.

Konfiguration der Hell-/Dunkelschaltung

Drücken Sie den Hell-/Dunkelumschalter länger als 1 Sekunde (weniger als 4 Sekunden). Die Betriebsart „Hell-/ Dunkel-schaltung“ wechselt und die jeweilige Betriebsanzeige leuchtet.

Falls Sie den Hell-/Dunkelumschalter länger als 4 Sekunden drücken, wechselt die Betriebsart „Hell-/Dunkelschaltung“ zur ursprünglichen Einstellung zurück. Beim Loslassen des Hell-/Dunkelumschalters ist der aktuelle Status aktiviert.

Werkseinstellung wiederherstellen

Drücken Sie den Hell-/Dunkelumschalter länger als 10 Sekunden (weniger als 30 Sekunden) bis alle LEDs verlöschen. Beim Loslassen des Hell-/Dunkelumschalters leuchtet die Signalanzeige. Nach 5 Sekunden setzt der Sensor seinen Betrieb mit den Werkseinstellungen fort.

Nach 5 Minuten Inaktivität sind die Einstellfunktionen gesperrt. Um die Einstellfunktionen zu entsperren, drehen Sie erneut den Tastweiten-/Empfindlichkeitseinsteller um mehr als 180°.

Veröffentlichungsdatum: 2018-05-23 09:22 Ausgabedatum: 2019-10-31 295670-100061_ger.xml

Beachten Sie „Allgemeine Hinweise zu Pepperl+Fuchs-Produktinformationen“.