



Bestellbezeichnung

OMT300-R200-2EP-IO

Distanzsensor
mit Festkabel

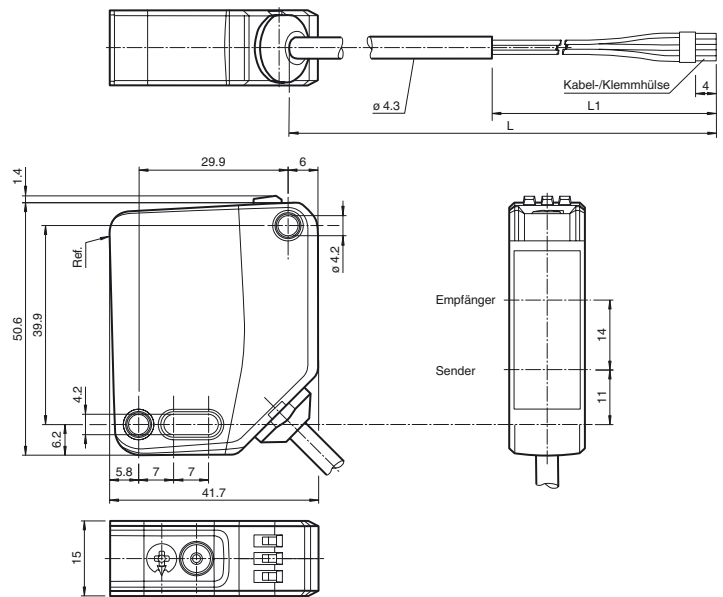
Merkmale

- Mittlere Bauform mit vielfältigen Befestigungsmöglichkeiten
- Platzsparende Distanzsensoren in kleiner Standardbauform
- Multi Pixel Technology (MPT) - genaue und präzise Signalbewertung
- IO-Link-Schnittstelle für Service- und Prozessdaten

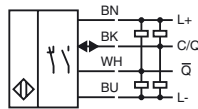
Produktinformation

Die optischen Sensoren der Serie bieten erstmals in einer mittleren Standardbauform eine durchgängige Lösung von der Einweg-Lichtschanke bis zum messenden Distanzsensor. Damit lassen sich nahezu alle Standard-Automatisierungsaufgaben lösen. Die gesamte Serie ermöglicht eine Sensorkommunikation über IO-Link. Die DuraBeam-Lasersensoren sind langlebig und einsetzbar wie ein Standardsensor. Durch die Multi Pixel Technology (MPT) werden die Standardsensoren flexibel und anpassungsfähiger an die Einsatzumgebung.

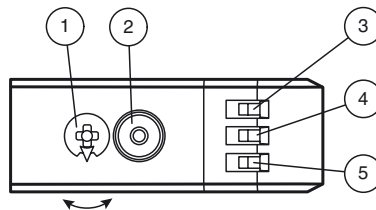
Abmessungen



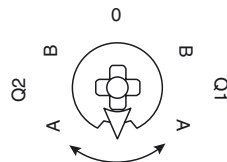
Elektrischer Anschluss



Anzeigen/Bedienelemente



1	Modus-Drehschalter	
2	Teach-In Taster	
3	Schaltausgangsanzeige Q2	YE
4	Schaltausgangsanzeige Q1	YE
5	Betriebsanzeige	GN



Q1B	Schaltausgang 1 / Schaltpunkt B
Q1A	Schaltausgang 1 / Schaltpunkt A
Q2A	Schaltausgang 2 / Schaltpunkt A
Q2B	Schaltausgang 2 / Schaltpunkt B
0	Tastensperre

Veröffentlichungsdatum: 2018-07-27 10:09 Ausgabedatum: 2019-10-31 295670-100139_ger.xml

Beachten Sie „Allgemeine Hinweise zu Pepperl+Fuchs-Produktinformationen“.

Pepperl+Fuchs-Gruppe
www.pepperl-fuchs.com

USA: +1 330 486 0001
fa-info@us.pepperl-fuchs.com

Deutschland: +49 621 776 1111
fa-info@de.pepperl-fuchs.com

Singapur: +65 6779 9091
fa-info@sg.pepperl-fuchs.com

Technische Daten**Allgemeine Daten**

Messbereich	100 ... 300 mm
Referenzobjekt	Standardweiß, 100 mm x 100 mm
Lichtsender	LED
Lichtart	rot, Wechsellicht
LED-Risikogruppenkennzeichnung	freie Gruppe
Winkelabweichung	max. +/- 1,5 °
Lichtfleckdurchmesser	ca. 8 mm im Abstand von 300 mm
Öffnungswinkel	1,8 °
Fremdlichtgrenze	EN 60947-5-2 : 45000 Lux
Auflösung	0,1 mm

Kenndaten funktionale Sicherheit

MTTF _d	600 a
Gebrauchsdauer (T _M)	20 a
Diagnosedeckungsgrad (DC)	0 %

Anzeigen/Bedienelemente

Betriebsanzeige	LED grün: statisch an - Power-On blinkend (4 Hz) - Kurzschluss blinkend mit kurzer Unterbrechung (1 Hz) - IO-Link Modus
Funktionsanzeige	LED gelb: statisch an - Schaltausgang aktiv statisch aus - Schaltausgang inaktiv
Bedienelemente	Teach-In-Taste
Bedienelemente	5-stufiger Drehschalter zur Auswahl der Betriebsmodi

Elektrische Daten

Betriebsspannung	U _B	10 ... 30 V DC
Welligkeit		max. 10 %
Leerlaufstrom	I ₀	< 25 mA bei 24 V Versorgungsspannung
Schutzklasse		III

Schnittstelle

Schnittstellentyp	IO-Link (über C/Q = Pin 4)
Geräteprofil	Identification and Diagnosis Smart Sensor Typ 0 / Typ 3.3
Übertragungsrate	COM 2 (38.4 kBaud)
IO-Link Version	1.1
Min. Zykluszeit	3 ms
Prozessdatenbreite	Prozessdateneingang 4 Byte Prozessdatenausgang 2 Bit
SIO-Mode Unterstützung	ja
Geräte ID	0x111904 (1120516)
Kompatibler Masterport-Typ	A

Ausgang

Schaltungsart	Der Auslieferungszustand ist: C/Q - BK: NPN Schließer, PNP Öffner, IO-Link Q2 - WH: NPN Schließer, PNP Öffner	
Signalausgang	2 Gegentaktgänge, kurzschlussfest, verpolgeschützt, überspannungsfest	
Schaltspannung	max. 30 V DC	
Schaltstrom	max. 100 mA , ohmsche Last	
Gebrauchskategorie	DC-12 und DC-13	
Spannungsfall	U _d	≤ 1,5 V DC
Ansprechzeit	2 ms , siehe Tabelle 1	

Konformität

Kommunikationsschnittstelle	IEC 61131-9
Produktnorm	EN 60947-5-2

Messgenauigkeit

Temperaturdrift	0,05 %/K
Aufwärmzeit	5 min
Reproduzierbarkeit	< 0,5 % , siehe Tabelle 1
Linearitätsfehler	0,5 %

Umgebungsbedingungen

Umgebungstemperatur	10 ... 60 °C (50 ... 140 °F)
Lagertemperatur	-40 ... 70 °C (-40 ... 158 °F)

Mechanische Daten

Gehäusebreite	15 mm
Gehäusehöhe	50,6 mm
Gehäusetiefe	41,7 mm
Schutzart	IP67 / IP69 / IP69K
Anschluss	Festkabel 2 m
Material	
Gehäuse	PC (Polycarbonat)
Lichtaustritt	PMMA
Masse	ca. 73 g
Kabellänge	2 m

Zubehör**IO-Link-Master02-USB**

IO-Link Master, Versorgung über USB-Port oder separate Spannungsversorgung, Anzeige-LEDs, M12-Stecker für Sensoranschluss

OMH-MLV12-HWK

Haltewinkel für Sensoren der Serie MLV12

OMH-R200-01

Montagehilfe für Rundprofil ø 12 mm oder Flachprofil 1,5 mm ... 3 mm

OMH-R20x-Quick-Mount

Schnell-Montagehilfe

OMH-MLV12-HWG

Haltewinkel für Sensoren der Serie MLV12

Weiteres Zubehör finden Sie im Internet unter www.pepperl-fuchs.com

Zulassungen und Zertifikate

UL-Zulassung	E87056 , cULus Listed , "Class 2"-Netzteil , Type Rating 1
CCC-Zulassung	Produkte, deren max. Betriebsspannung ≤ 36 V ist, sind nicht zulassungspflichtig und daher nicht mit einer CCC-Kennzeichnung versehen.

Tabelle 1: Informationen zu Messwertfiltern**Messwertfilter**

Filter	1-fach	2-fach	4-fach	16-fach	64-fach	256-fach
Ansprechzeit (ms)	2	4	8	32	128	512
Reproduzierbarkeit (%)	< 0.5%					

Einstellungen**Teach-In (TI)**

Mit dem Drehschalter für das Schaltsignal **Q1** oder **Q2** wählen Sie zum Einlernen die jeweilige Schaltschwelle A und/oder B.

- Die gelben LEDs signalisieren den aktuellen Zustand des angewählten Ausgangs.

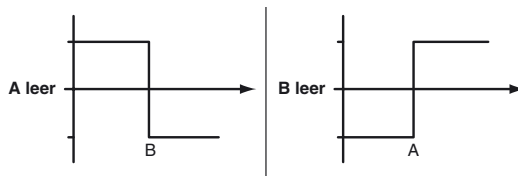
Zum Einlernen eines Schwellwerts drücken Sie die "TI"-Taste für ca. 1 s, bis die gelbe und grüne LED gleichphasig blinken. Das Teach-In beginnt mit dem Loslassen der "TI"-Taste.

- Teach-In erfolgreich: Die gelbe und die grüne LED blinken wechselseitig bei 2,5 Hz.
- Teach-In fehlerhaft: Die gelbe und die grüne LED blinken schnell wechselseitig bei 8 Hz.

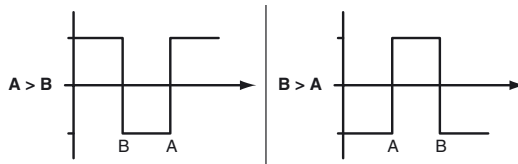
Nach einem fehlerhaften Teach-In arbeitet der Sensor nach Ausgabe der entsprechenden optischen Fehlermeldung mit seiner letzten gültigen Einstellung weiter.

Schaltbetriebe festlegen: Durch Einlernen entsprechender Entfernungsmesswerte für die Schaltschwellen A und B können Sie verschiedene Schaltbetriebe definieren.

- Einpunktbetrieb (single point mode):



- Fensterbetrieb (window mode):



Schaltwellen nachlernen: Eine eingelernte Schaltschwelle können Sie jederzeit nachlernen bzw. überschreiben. Drücken Sie dazu die „TI“-Taste erneut.

Wert rücksetzen: Sie können einen eingelernten Wert rücksetzen. Drücken Sie dazu die "TI"-Taste für > 4 s, bis die gelbe und grüne LED verlischt. Das Rücksetzen selbst beginnt mit dem Loslassen der „TI“-Taste.

- Rücksetzen erfolgreich: Die gelbe und die grüne LED blinken wechselseitig bei 2,5 Hz.

Zurücksetzen auf Werkseinstellung

Um die Werkseinstellung wieder herzustellen, drücken Sie die "TI"-Taste für > 10 s in Drehschalterstellung ‚O‘, bis die gelbe und grüne LED gleichzeitig verlischt. Das Zurücksetzen selbst beginnt mit dem Loslassen der "TI"-Taste.

- Zurücksetzen auf Werkseinstellung erfolgreich: Die gelbe und die grüne LED leuchten zugleich. Danach arbeitet der Sensor mit den Werkseinstellungen weiter.

OMT

- Werkseinstellung Schaltsignal Q1:
Schaltsignal high-aktiv, Fensterbetrieb
- Werkseinstellung Schaltsignal Q2:
Schaltsignal high-aktiv, Fensterbetrieb

Einstellung über IO-Link-Schnittstelle**Einstellung unterschiedlicher Betriebsarten über IO-Link-Schnittstelle**

Die Geräte verfügen serienmäßig über eine IO-Link Schnittstelle für Diagnose- und Parametrieraufgaben zur optimalen Anpassung der Sensoren an die Applikation.

Betriebsmodus 1-Punkt-Betrieb (1 Schaltpunkt):

- „Erfassung von Objekten unabhängig von Art und Farbe in einem definierten Tastbereich. Objekte im Hintergrund werden ausgeblendet.“

- "Der Schalterpunkt entspricht exakt dem Einstellwert.



Betriebsmodus Fensterbetrieb (2 Schaltpunkte):

- Erfassung von Objekten unabhängig von Art und Farbe in einem definierten Tastbereich. Sichere Erkennung beim Verlassen des Tastbereichs.
- Fensterbetrieb mit 2 Schaltpunkten.



Betriebsmodus Center-Fensterbetrieb (1 Schaltpunkt):

- Erfassung von Objekten unabhängig von Art und Farbe in einem definierten Tastbereich. Einstellung eines definierten Fensters um ein vorhandenes Objekt. Objekte außerhalb dieses Fensters werden nicht erkannt.
- Fensterbetrieb mit 1 Schaltpunkt.



Betriebsmodus 2-Punkt-Betrieb (Hysterese-Modus):

- Erfassung von Objekten unabhängig von Art und Farbe zwischen einem definierten Ein- und Ausschaltpunkt.



Betriebsmodus inaktiv:

- Die Auswertung von Schaltsignalen ist deaktiviert.

Die zugehörige Gerätebeschreibungsdatei IODD finden Sie im Downloadbereich www.pepperl-fuchs.com.