



**Bestellbezeichnung**

**OBT300-R200-2EP-IO-0,3M-V31**

Reflexionslichttaster (HGA)  
mit Festkabel und M8-Stecker, 4-polig

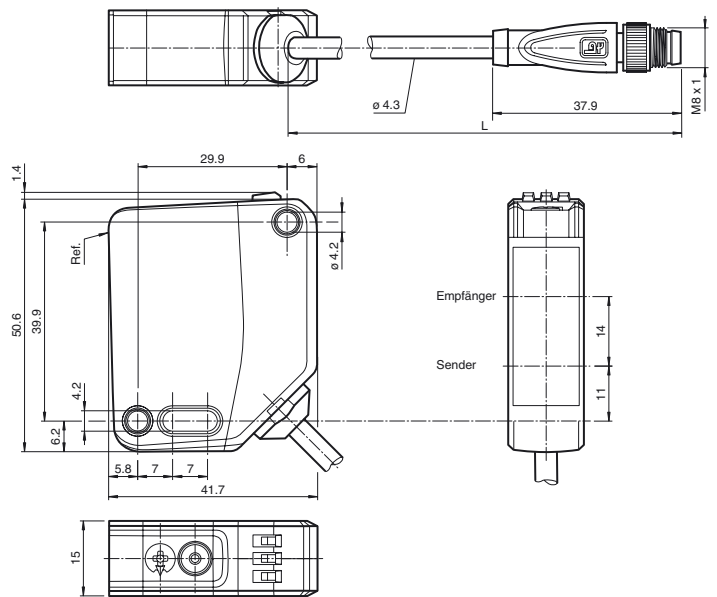
**Merkmale**

- Mittlere Bauform mit vielfältigen Befestigungsmöglichkeiten
- Bester Hintergrundausbldener seiner Klasse
- Präzise Objekterkennung nahezu unabhängig von dessen Farbe
- Erweiterter Temperaturbereich -40°C ... 60°C
- Hohe Schutzart IP69K
- IO-Link-Schnittstelle für Service- und Prozessdaten

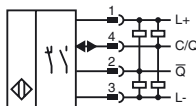
**Produktinformation**

Die optischen Sensoren der Serie bieten erstmals in einer mittleren Standardbauform eine durchgängige Lösung von der Einweg-Lichtschranke bis zum messenden Distanzsensor. Damit lassen sich nahezu alle Standard-Automatisierungsaufgaben lösen. Die gesamte Serie ermöglicht eine Sensorkommunikation über IO-Link. Die DuraBeam-Lasersensoren sind langlebig und einsetzbar wie ein Standardsensor. Durch die Multi Pixel Technology (MPT) werden die Standardsensoren flexibel und anpassungsfähiger an die Einsatzumgebung.

**Abmessungen**



**Elektrischer Anschluss**



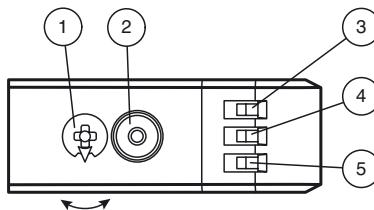
**Pinbelegung**

Adernfarben gemäß EN 60947-5-2



- 1 | BN (braun)
- 2 | WH (weiß)
- 3 | BU (blau)
- 4 | BK (schwarz)

**Anzeigen/Bedienelemente**



1	Empfindlichkeitseinsteller	
2	Hell-/Dunkelumschalter	
3	Betriebsanzeige / dunkelschaltend	GN
4	Funktionsanzeige	YE
5	Betriebsanzeige / hellschaltend	GN

Veröffentlichungsdatum: 2018-05-22 17:12 | Ausgabedatum: 2019-10-31 | 295670-100198\_ger.xml

Beachten Sie „Allgemeine Hinweise zu Pepperl+Fuchs-Produktinformationen“.

**Technische Daten****Allgemeine Daten**

Tastbereich	30 ... 300 mm
Tastbereich min.	30 ... 80 mm
Tastbereich max.	30 ... 300 mm
Einstellbereich	80 ... 300 mm
Referenzobjekt	Standardweiß, 100 mm x 100 mm
Lichtsender	LED
Lichtart	rot, Wechsellicht
LED-Risikogruppenkennzeichnung	freie Gruppe
Schwarz-/Weiß-Differenz (6%/90%)	< 5 % bei 300 mm
Lichtfleckdurchmesser	ca. 8 mm x 8 mm im Abstand von 300 mm
Öffnungswinkel	ca. 1,5 °
Fremdlichtgrenze	EN 60947-5-2 : 70000 Lux

**Kenndaten funktionale Sicherheit**

MTTF <sub>d</sub>	600 a
Gebrauchsdauer (T <sub>M</sub> )	20 a
Diagnosedeckungsgrad (DC)	0 %

**Anzeigen/Bedienelemente**

Betriebsanzeige	LED grün: statisch an - Power-On blinkend (4 Hz) - Kurzschluss blinkend mit kurzer Unterbrechung (1 Hz) - IO-Link Modus
Funktionsanzeige	LED gelb: statisch an - Objekt erkannt statisch aus - Objekt nicht erkannt
Bedienelemente	Hell-/Dunkelummschalter
Bedienelemente	Tastweiteneinsteller

**Elektrische Daten**

Betriebsspannung	U <sub>B</sub>	10 ... 30 V DC
Welligkeit		max. 10 %
Leerlaufstrom	I <sub>0</sub>	< 26 mA bei 24 V Versorgungsspannung
Schutzklasse		III

**Schnittstelle**

Schnittstellentyp	IO-Link ( über C/Q = Pin 4 )
Geräteprofil	Identification and Diagnosis Smart Sensor Typ 2.4
Übertragungsrate	COM 2 (38.4 kBaud)
IO-Link Version	1.1
Min. Zykluszeit	2,3 ms
Prozessdatenbreite	Prozessdaten Eingang 1 Bit Prozessdaten Ausgang 2 Bit
SIO-Mode Unterstützung	ja
Geräte ID	0x111602 (1119746)
Kompatibler Masterport-Typ	A

**Ausgang**

Schaltungsart	Die Schaltungsart des Sensors ist umschaltbar. Der Auslieferungszustand ist: C/Q - Pin4: NPN Schließer / hellschaltend, PNP Öffner / dunkelschaltend, IO-Link /Q - Pin2: NPN Öffner / dunkelschaltend, PNP Schließer / hellschaltend
Signaloutput	2 Gegentaktausgänge, kurzschlussfest, verpolgeschützt, überspannungsfest
Schaltspannung	max. 30 V DC
Schaltstrom	max. 100 mA , ohmsche Last
Gebrauchskategorie	DC-12 und DC-13
Spannungsfall	U <sub>d</sub> ≤ 1,5 V DC
Schaltfrequenz	f 500 Hz
Ansprechzeit	1 ms

**Konformität**

Kommunikationsschnittstelle	IEC 61131-9
Produktnorm	EN 60947-5-2

**Umgebungsbedingungen**

Umgebungstemperatur	-40 ... 60 °C (-40 ... 140 °F) , Kabel fest verlegt -20 ... 60 °C (-4 ... 140 °F) , Kabel beweglich nicht schleppkettentauglich
Lagertemperatur	-40 ... 70 °C (-40 ... 158 °F)

**Mechanische Daten**

Gehäusebreite	15 mm
Gehäusehöhe	50,6 mm
Gehäusetiefe	41,7 mm
Schutzart	IP67 / IP69 / IP69K
Anschluss	Festkabel 300 mm mit Stecker M8 x 1, 4-polig
Material	
Gehäuse	PC (Polycarbonat)
Lichtaustritt	PMMA

**Zubehör****IO-Link-Master02-USB**

IO-Link Master, Versorgung über USB-Port oder separate Spannungsversorgung, Anzeige-LEDs, M12-Stecker für Sensoranschluss

**OMH-MLV12-HWK**

Haltewinkel für Sensoren der Serie MLV12

**OMH-R200-01**

Montagehilfe für Rundprofil ø 12 mm oder Flachprofil 1,5 mm ... 3 mm

**OMH-R20x-Quick-Mount**

Schnell-Montagehilfe

**OMH-MLV12-HWG**

Haltewinkel für Sensoren der Serie MLV12

**V31-GM-2M-PUR**

Kabeldose, M8, 4-polig, PUR-Kabel

**V31-WM-2M-PUR**

Kabeldose, M8, 4-polig, PUR-Kabel

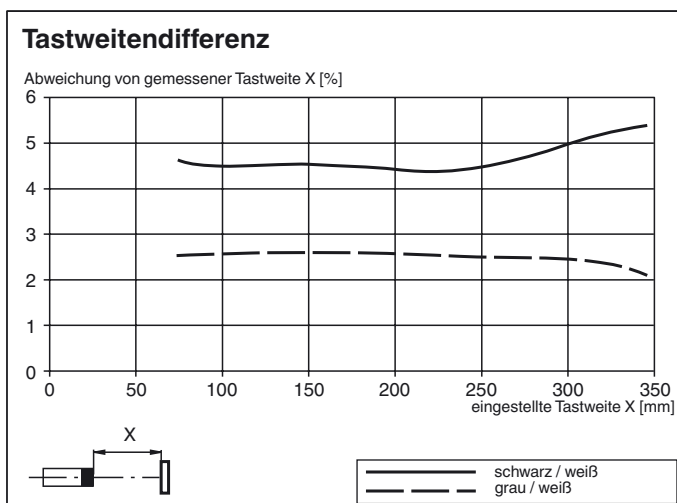
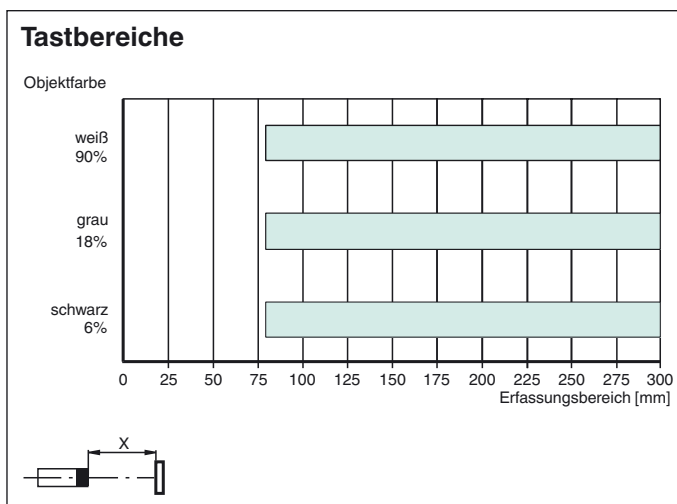
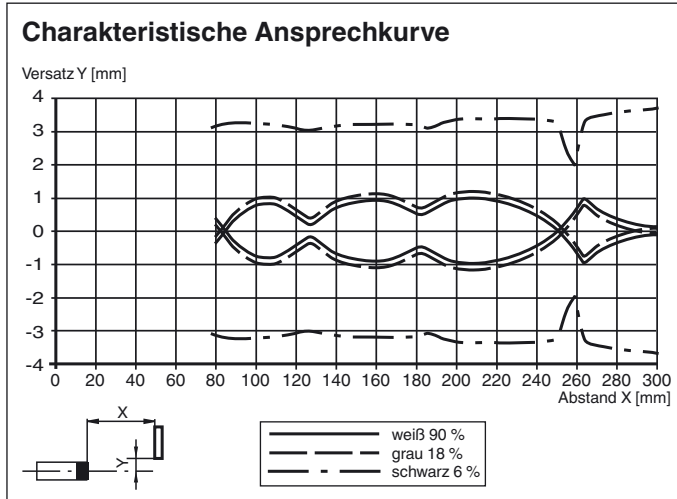
Weiteres Zubehör finden Sie im Internet unter [www.pepperl-fuchs.com](http://www.pepperl-fuchs.com)

Masse	ca. 43 g
Kabellänge	0,3 m

**Zulassungen und Zertifikate**

UL-Zulassung	E87056 , cULus Listed , "Class 2"-Netzteil , Type Rating 1
CCC-Zulassung	Produkte, deren max. Betriebsspannung $\leq 36$ V ist, sind nicht zulassungspflichtig und daher nicht mit einer CCC-Kennzeichnung versehen.

**Kurven/Diagramme**



Um die Einstellfunktionen zu entsperren, drehen Sie den Tastweiten-/Empfindlichkeitseinsteller um mehr als 180°.

**Tastweite/Empfindlichkeit**

Um die Tastweite/Empfindlichkeit zu erhöhen, drehen Sie den Tastweiten-/Empfindlichkeitseinsteller im Uhrzeigersinn.

Veröffentlichungsdatum: 2018-05-22 17:12 Ausgabedatum: 2019-10-31 295670-100198\_ger.xml

Beachten Sie „Allgemeine Hinweise zu Pepperl+Fuchs-Produktinformationen“.

Um die Tastweite/Empfindlichkeit zu reduzieren, drehen Sie den Tastweiten-/Empfindlichkeitseinsteller entgegen dem Uhrzeigersinn.

Sobald das Ende des Einstellbereichs erreicht ist, blinkt die Signalanzeige mit 8 Hz.

### Konfiguration der Hell-/Dunkelschaltung

Drücken Sie den Hell-/Dunkelumschalter länger als 1 Sekunde (weniger als 4 Sekunden). Der Modus „Hell-/Dunkelschaltung“ wechselt und die jeweilige Betriebsanzeige leuchtet.

Falls Sie den Hell-/Dunkelumschalter länger als 4 Sekunden drücken, wechselt der Modus „Hell-/Dunkelschaltung“ zur ursprünglichen Einstellung zurück. Beim Loslassen des Hell-/Dunkelumschalters ist der aktuelle Status aktiviert.

### Werkseinstellung wiederherstellen

Drücken Sie den Hell-/Dunkelumschalter länger als 10 Sekunden (weniger als 30 Sekunden) bis alle LEDs verlöschen. Beim Loslassen des Hell-/Dunkelumschalters leuchtet die Signalanzeige. Nach 5 Sekunden setzt der Sensor seinen Betrieb mit den Werkseinstellungen fort.

Nach 5 Minuten der Inaktivität sind die Einstellfunktionen gesperrt. Um die Einstellfunktionen zu entsperren, drehen Sie erneut den Tastweiten-/Empfindlichkeitseinsteller um mehr als 180°.