



**Bestellbezeichnung**

**OMT600-R200-EP-IO-V3-L**

Distanzsensor  
mit Gerätestecker M8 x 1, 3-polig

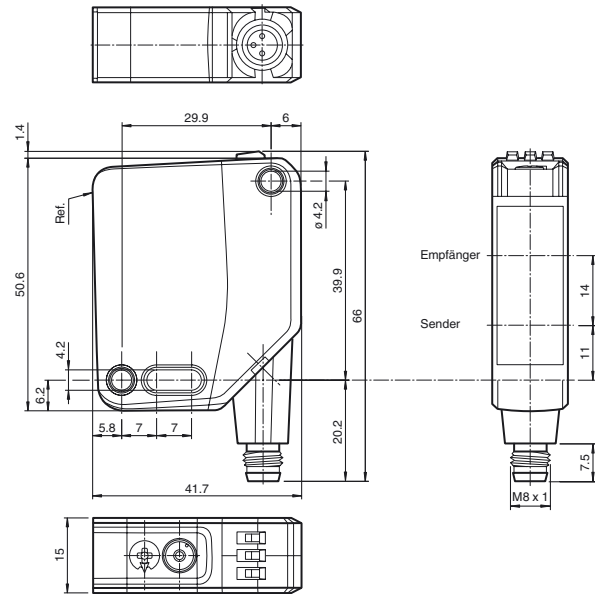
**Merkmale**

- Mittlere Bauform mit vielfältigen Befestigungsmöglichkeiten
- Platzsparende Distanzsensoren in kleiner Standardbauform
- Multi Pixel Technology (MPT) - genaue und präzise Signalbewertung
- IO-Link-Schnittstelle für Service- und Prozessdaten

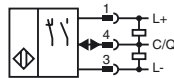
**Produktinformation**

Die optischen Sensoren der Serie bieten erstmals in einer mittleren Standardbauform eine durchgängige Lösung von der Einweg-Lichtschranke bis zum messenden Distanzsensor. Damit lassen sich nahezu alle Standard-Automatisierungsaufgaben lösen. Die gesamte Serie ermöglicht eine Sensorkommunikation über IO-Link. Die DuraBeam-Lasersensoren sind langlebig und einsetzbar wie ein Standardsensor. Durch die Multi Pixel Technology (MPT) werden die Standardsensoren flexibel und anpassungsfähiger an die Einsatzumgebung.

**Abmessungen**



**Elektrischer Anschluss**



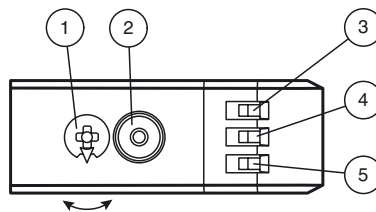
**Pinbelegung**



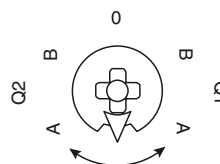
Aderfarben gemäß EN 60947-5-2

- 1 | BN (braun)
- 3 | BU (blau)
- 4 | BK (schwarz)

**Anzeigen/Bedienelemente**



1	Modus-Drehschalter	
2	Teach-In Taster	
3	Schaltausgangsanzeige Q2	YE
4	Schaltausgangsanzeige Q1	YE
5	Betriebsanzeige	GN



Q1B	Schaltausgang 1 / Schaltpunkt B
Q1A	Schaltausgang 1 / Schaltpunkt A
Q2A	Schaltausgang 2 / Schaltpunkt A
Q2B	Schaltausgang 2 / Schaltpunkt B
0	Tastensperre

Veröffentlichungsdatum: 2019-07-01 10:57 Ausgabedatum: 2019-10-31 295670-100296\_ges.xml

Beachten Sie „Allgemeine Hinweise zu Pepperl+Fuchs-Produktinformationen“.

Pepperl+Fuchs-Gruppe  
www.pepperl-fuchs.com

USA: +1 330 486 0001  
fa-info@us.pepperl-fuchs.com

Deutschland: +49 621 776 1111  
fa-info@de.pepperl-fuchs.com

Singapur: +65 6779 9091  
fa-info@sg.pepperl-fuchs.com

**Technische Daten****Allgemeine Daten**

Messbereich	100 ... 600 mm
Referenzobjekt	Standardweiß, 100 mm x 100 mm
Lichtsender	Laserdiode
Lichtart	rot, Wechsellicht
<b>Laserkenndaten</b>	
Hinweis	LASERLICHT , NICHT IN DEN STRAHL BLICKEN
Laserklasse	1
Wellenlänge	680 nm
Strahldivergenz	> 5 mrad, d63 < 2,8 mm im Bereich 350 mm ... 800 mm
Impulsdauer	5,5 µs
Wiederholrate	ca. 2,4 kHz
max. Puls Energie	< 40 nJ
Winkelabweichung	max. +/- 1,5 °
Lichtfleckdurchmesser	ca. 3 mm im Abstand von 600 mm
Öffnungswinkel	ca. 0,3 °
Fremdlichtgrenze	EN 60947-5-2 : 15000 Lux
Auflösung	0,1 mm

**Kenndaten funktionale Sicherheit**

MTTF <sub>d</sub>	560 a
Gebrauchsdauer (T <sub>M</sub> )	20 a
Diagnosedeckungsgrad (DC)	0 %

**Anzeigen/Bedienelemente**

Betriebsanzeige	LED grün: statisch an - Power-On blinkend (4 Hz) - Kurzschluss blinkend mit kurzer Unterbrechung (1 Hz) - IO-Link Modus
Funktionsanzeige	LED gelb: statisch an - Schaltausgang aktiv statisch aus - Schaltausgang inaktiv
Bedienelemente	Teach-In-Taste
Bedienelemente	5-stufiger Drehschalter zur Auswahl der Betriebsmodi

**Elektrische Daten**

Betriebsspannung	U <sub>B</sub>	10 ... 30 V DC
Welligkeit		max. 10 %
Leerlaufstrom	I <sub>0</sub>	< 16 mA bei 24 V Versorgungsspannung
Schutzklasse		III

**Schnittstelle**

Schnittstellentyp	IO-Link ( über C/Q = Pin 4 )
Geräteprofil	Identification and Diagnosis Smart Sensor Typ 0 / Typ 3.3
Übertragungsrate	COM 2 (38.4 kBaud)
IO-Link Version	1.1
Min. Zykluszeit	3 ms
Prozessdatenbreite	Prozessdateneingang 4 Byte Prozessdatenausgang 2 Bit
SIO-Mode Unterstützung	ja
Geräte ID	0x111907 (1120519)
Kompatibler Masterport-Typ	A

**Ausgang**

Schaltungsart	Der Auslieferungszustand ist: C/Q - Pin4: NPN Schließer, PNP Öffner, IO-Link	
Signalausgang	1 Gegentaktausgang, kurzschlussfest, verpolgeschützt, überspannungsfest	
Schaltspannung	max. 30 V DC	
Schaltstrom	max. 100 mA , ohmsche Last	
Gebrauchskategorie	DC-12 und DC-13	
Spannungsfall	U <sub>d</sub>	≤ 1,5 V DC
Ansprechzeit	2 ms	

**Konformität**

Kommunikationsschnittstelle	IEC 61131-9
Produktnorm	EN 60947-5-2
Lasersicherheit	EN 60825-1:2014

**Messgenauigkeit**

Temperaturdrift	0,05 %/K
Aufwärmzeit	5 min
Reproduzierbarkeit	< 1 %
Linearitätsfehler	0,75 %

**Umgebungsbedingungen**

Umgebungstemperatur	10 ... 60 °C (50 ... 140 °F)
Lagertemperatur	-40 ... 70 °C (-40 ... 158 °F)

**Mechanische Daten**

Gehäusebreite	15 mm
Gehäusehöhe	50,6 mm

**Laseretikett****Zubehör****V3-GM-2M-PUR**

Kabeldose, M8, 3-polig, PUR-Kabel

**V3-WM-2M-PUR**

Kabeldose, M8, 3-polig, PUR-Kabel

**IO-Link-Master02-USB**

IO-Link Master, Versorgung über USB-Port oder separate

Spannungsversorgung, Anzeige-LEDs, M12-Stecker für Sensoranschluss

**OMH-MLV12-HWK**

Haltewinkel für Sensoren der Serie MLV12

**OMH-R200-01**

Montagehilfe für Rundprofil ø 12 mm oder Flachprofil 1,5 mm ... 3 mm

**OMH-R20x-Quick-Mount**

Schnell-Montagehilfe

**OMH-MLV12-HWG**

Haltewinkel für Sensoren der Serie MLV12

Weiteres Zubehör finden Sie im Internet unter [www.pepperl-fuchs.com](http://www.pepperl-fuchs.com)

Gehäusetiefe	41,7 mm
Schutzart	IP67 / IP69 / IP69K
Anschluss	Gerätestecker M8 x 1, 3-polig, 90° drehbar
Material	
Gehäuse	PC (Polycarbonat)
Lichtaustritt	PMMA
Masse	ca. 35 g

#### Zulassungen und Zertifikate

UL-Zulassung	E87056 , cULus Listed , "Class 2"-Netzteil , Type Rating 1
CCC-Zulassung	Produkte, deren max. Betriebsspannung $\leq 36$ V ist, sind nicht zulassungspflichtig und daher nicht mit einer CCC-Kennzeichnung versehen.
FDA-Zulassung	IEC 60825-1:2014 Complies with 21 CFR 1040.10 and 1040.11 except for deviations pursuant to Laser Notice No. 50, dated June 24, 2007

## Einstellungen

### Teach-In (TI)

Mit dem Drehschalter für das Schaltsignal **Q1** oder **Q2** wählen Sie zum Einlernen die jeweilige Schaltschwelle A und/oder B.

- Die gelben LEDs signalisieren den aktuellen Zustand des angewählten Ausganges.

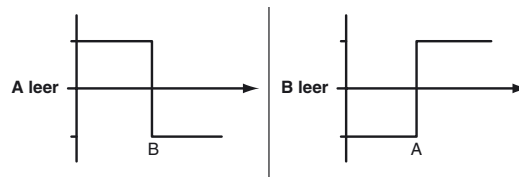
Zum Einlernen eines Schwellwerts drücken Sie die "TI"-Taste für ca. 1 s, bis die gelbe und grüne LED gleichphasig blinken. Das Teach-In beginnt mit dem Loslassen der "TI"-Taste.

- Teach-In erfolgreich: Die gelbe und die grüne LED blinken wechselseitig bei 2,5 Hz.
- Teach-In fehlerhaft: Die gelbe und die grüne LED blinken schnell wechselseitig bei 8 Hz.

Nach einem fehlerhaften Teach-In arbeitet der Sensor nach Ausgabe der entsprechenden optischen Fehlermeldung mit seiner letzten gültigen Einstellung weiter.

Schaltbetriebe festlegen: Durch Einlernen entsprechender Entfernungsmesswerte für die Schaltschwellen A und B können Sie verschiedene Schaltbetriebe definieren.

#### 1. Einpunktbetrieb (single point mode):



#### 2. Fensterbetrieb (window mode):



Schaltwellen nachlernen: Eine eingelernte Schaltschwelle können Sie jederzeit nachlernen bzw. überschreiben. Drücken Sie dazu die „TI“-Taste erneut.

Wert rücksetzen: Sie können einen eingelernten Wert rücksetzen. Drücken Sie dazu die "TI"-Taste für > 4 s, bis die gelbe und grüne LED verlischt. Das Rücksetzen selbst beginnt mit dem Loslassen der „TI“-Taste.

- Rücksetzen erfolgreich: Die gelbe und die grüne LED blinken wechselseitig bei 2,5 Hz.

### Zurücksetzen auf Werkseinstellung

Um die Werkseinstellung wieder herzustellen, drücken Sie die "TI"-Taste für > 10 s in Drehschalterstellung ‚O‘, bis die gelbe und grüne LED gleichzeitig verlischt. Das Zurücksetzen selbst beginnt mit dem Loslassen der "TI"-Taste.

- Zurücksetzen auf Werkseinstellung erfolgreich: Die gelbe und die grüne LED leuchten zugleich. Danach arbeitet der Sensor mit den Werkseinstellungen weiter.

#### OMT

- Werkseinstellung Schaltsignal Q1:  
Schaltsignal high-aktiv, Fensterbetrieb
- Werkseinstellung Schaltsignal Q2:  
Schaltsignal high-aktiv, Fensterbetrieb

## Einstellung über IO-Link-Schnittstelle

### Einstellung unterschiedlicher Betriebsarten über IO-Link-Schnittstelle

Die Geräte verfügen serienmäßig über eine IO-Link Schnittstelle für Diagnose- und Parametrierungsaufgaben zur optimalen Anpassung der Sensoren an die Applikation.

#### Betriebsmodus 1-Punkt-Betrieb (1 Schaltpunkt):

- "Erfassung von Objekten unabhängig von Art und Farbe in einem definierten Tastbereich. Objekte im Hintergrund werden ausgeblendet.

- "Der Schalterpunkt entspricht exakt dem Einstellwert.



### Betriebsmodus Fensterbetrieb (2 Schaltpunkte):

- Erfassung von Objekten unabhängig von Art und Farbe in einem definierten Tastbereich. Sichere Erkennung beim Verlassen des Tastbereichs.
- Fensterbetrieb mit 2 Schaltpunkten.



### Betriebsmodus Center-Fensterbetrieb (1 Schaltpunkt):

- Erfassung von Objekten unabhängig von Art und Farbe in einem definierten Tastbereich. Einstellung eines definierten Fensters um ein vorhandenes Objekt. Objekte außerhalb dieses Fensters werden nicht erkannt.
- Fensterbetrieb mit 1 Schaltpunkt.



### Betriebsmodus 2-Punkt-Betrieb (Hysterese-Modus):

- Erfassung von Objekten unabhängig von Art und Farbe zwischen einem definierten Ein- und Ausschaltpunkt.



### Betriebsmodus inaktiv:

- Die Auswertung von Schaltsignalen ist deaktiviert.

Die zugehörige Gerätebeschreibungsdatei IODD finden Sie im Downloadbereich [www.pepperl-fuchs.com](http://www.pepperl-fuchs.com).