



Bestellbezeichnung

UC2000-L2M-E6-T-2M

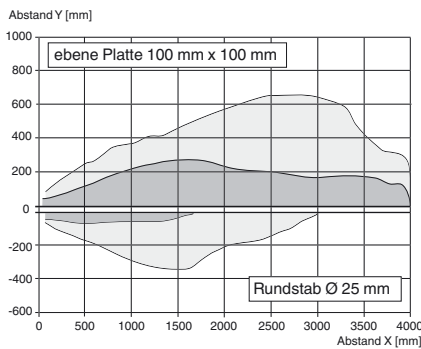
Einkopfsystem

Merkmale

- Erweiterter Temperaturbereich
- Kabelanschluss
- Robuster Metallsockel
- Sensorkopf umsetzbar und drehbar
- Rundum sichtbare Funktionsanzeige
- Breite der Ultraschall-Keule wählbar
- Parametrierbar

Diagramme

Charakteristische Ansprechkurve

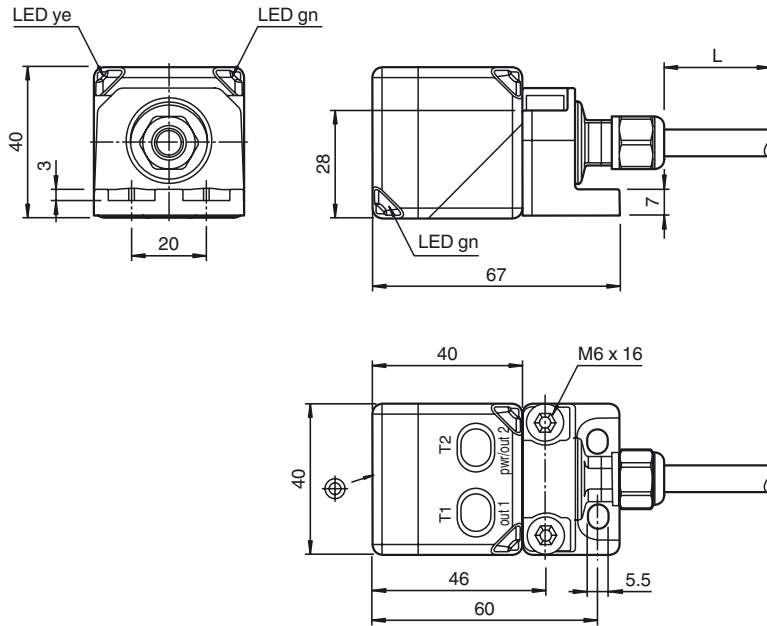


Veröffentlichungsdatum: 2019-10-25 07:53 Ausgabedatum: 2019-10-25 299131_ger.xml

Technische Daten

Allgemeine Daten	
Erfassungsbereich	60 ... 2000 mm
Einstellbereich	80 ... 2000 mm
Blindzone	0 ... 60 mm
Normmessplatte	100 mm x 100 mm
Wandlerfrequenz	ca. 175 kHz
Ansprechverzug	minimal : 60 ms Werkseinstellung: 120 ms
Anzeigen/Bedienelemente	
LED grün	Betriebsanzeige
LED gelb 1	Schaltzustand Schaltausgang 1
LED gelb 2	Schaltzustand Schaltausgang 2
LED rot	Störung
Elektrische Daten	
Betriebsspannung U_B	10 ... 30 V DC , Welligkeit 10 % _{SS}
Leerlaufstrom I_0	≤ 50 mA
Schnittstelle	
Schnittstellentyp	Serielle Schnittstelle (Programmieradapter erforderlich) 9600 BPS, no parity, 8 data bits, 1 stop bit
Eingang/Ausgang	
Ein-/Ausgangsart	1 Synchronisationsanschluss, bidirektional
0-Pegel	0 ... 1 V
1-Pegel	4 V ... U_B
Eingangsimpedanz	> 12 k Ω
Ausgangsstrom	< 12 mA
Impulsdauer	0,5 ... 300 ms (1-Pegel)
Impulspause	≥ 33 ms (0-Pegel)
Synchronisationsfrequenz	
Gleichtaktbetrieb	≤ 30 Hz
Multiplexbetrieb	≤ 33 Hz / n , n = Anzahl der Sensoren , n ≤ 10 (Werkseinstellung: n = 5)
Ausgang	
Ausgangstyp	2 Schaltausgänge pnp, Schließer/Öffner, parametrierbar
Bemessungsbetriebsstrom I_e	200 mA , kurzschluss-/überlastfest
Spannungsfall U_d	≤ 2 V
Reproduzierbarkeit	≤ 0,1 % vom Endwert
Schaltfrequenz f	≤ 5 Hz
Abstandshysterese H	parametrierbar , voreingestellt auf 1 mm
Temperatureinfluss	< 1,5 % vom Endwert
Umgebungsbedingungen	
Umgebungstemperatur	-40 ... 70 °C (-40 ... 158 °F)
Lagertemperatur	-40 ... 85 °C (-40 ... 185 °F)
Mechanische Daten	
Anschlussart	Kabel , 5-polig
Schutzart	IP67
Material	
Gehäuse	PA-GF35
Kabel	PUR
Wandler	Epoxidharz/Glashohlkugelmischung; Schaum Polyurethan
Kabel	
Manteldurchmesser	7,25 mm
Biegeradius	> 37,3 mm , fest verlegt > 74,7 mm , bewegt
Aderquerschnitt	5 x 0,82 mm ²
Länge L	2 m
Masse	345 g
Werkseinstellungen	
Ausgang 1	naher Schaltpunkt: 80 mm ferner Schaltpunkt: 2000 mm Ausgangsmodus: Fensterbetrieb Ausgangsverhalten: Schließer
Ausgang 2	naher Schaltpunkt: 150 mm ferner Schaltpunkt: 1000 mm Ausgangsmodus: Fensterbetrieb Ausgangsverhalten: Schließer
Schallkeule	breit
Auswerteverfahren	Mittlung (MxN) M = 5 N = 2
Allgemeine Informationen	
Ergänzende Informationen	Schalterstellung des externen Programmieradapters: "output load": pull-down "output logic": inv
Normen- und Richtlinienkonformität	
Normenkonformität	
Normen	EN 60947-5-2:2007+A1:2012 IEC 60947-5-2:2007 + A1:2012
Zulassungen und Zertifikate	
EAC-Konformität	TR CU 020/2011
UL-Zulassung	cULus Listed, General Purpose
CCC-Zulassung	Produkte, deren max. Betriebsspannung ≤36 V ist, sind nicht zulassungspflichtig und daher nicht mit einer CCC-Kennzeichnung versehen.

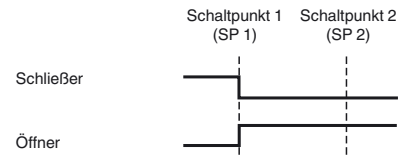
Abmessungen



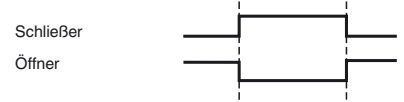
Zusätzliche Informationen

Schaltausgangsmodi

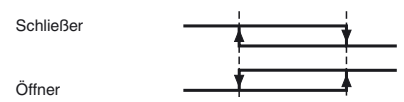
1. Schaltpunktbetrieb



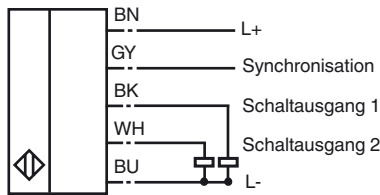
2. Fensterbetrieb



3. Hysteresebetrieb



Elektrischer Anschluss



Adernfarben gemäß EN 60947-5-2

1	BN	(braun)
2	WH	(weiß)
3	BU	(blau)
4	BK	(schwarz)
5	GY	(grau)

Zubehör

UC-PROG1-USB

Programmieradapter

V15S-G-0,3M-PUR-WAGO

Kabelstecker, M12, 5-polig, PUR-Kabel mit WAGO-Klemmen

Beschreibung der Sensorfunktionen

Einstellmöglichkeiten

Der Sensor ist mit 2 Schaltausgängen mit je 2 programmierbaren Schaltpunkten ausgestattet. Die Programmierung der Schaltpunkte, der Ausgangsmodi, des Ausgangsverhaltens sowie der Schallkeulenbreite können auf 2 verschiedene Arten vorgenommen werden:

- Mittels Programmier Tasten des Sensors
- Über die serielle Schnittstelle des Sensors. Diese Methode erfordert einen externen Programmieradapter und die zugehörige Software. Sie finden den Link zum Download der Software auf www.pepperl-fuchs.de auf der Produktseite des Sensors.

Synchronisation

Der Sensor ist mit einem Synchronisationseingang zur Unterdrückung gegenseitiger Beeinflussung durch fremde Ultraschallsignale ausgestattet. Folgende Synchronisationsarten

Beachten Sie „Allgemeine Hinweise zu Pepperl+Fuchs-Produktinformationen“.

sind möglich:

1. Automatischer Multiplexbetrieb
2. Automatischer Master-Slave-Gleichtaktbetrieb
3. Externe Synchronisation

Weitere Dokumentation

Informationen zur Programmierung über die Programmier Tasten und zur Synchronisation finden Sie in der Inbetriebnahmeanleitung des Sensors.