



Bestellbezeichnung

RL80-54/25/76b/103/115 SET

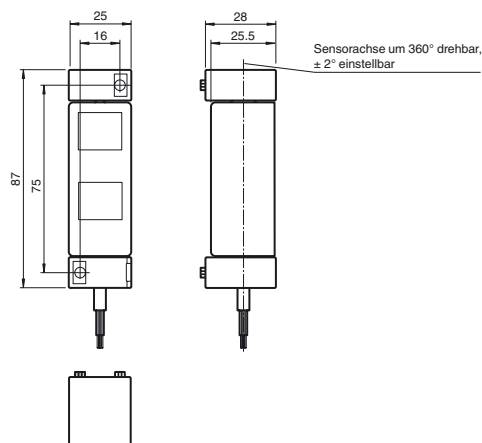
Reflexionslichtschranke

Festkabel 2 m

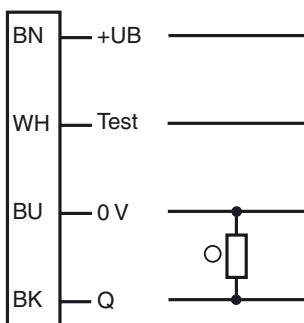
Merkmale

- Reflexions-Lichtschranke mit Polarisationsfilter und Vordergrundaussblendung zur Unterdrückung spiegelnder Objekte
- PNP-Version
- Testeingang
- Reflektor im Lieferumfang

Abmessungen



Elektrischer Anschluss



Technische Daten

Allgemeine Daten

Betriebsreichweite	REF-H88x25 0 ... 6 m
Reflektorabstand	REF-H88x25 2,6 ... 10 m
Grenzreichweite	REF-H88x25 10 m
Referenzobjekt	REF-H88x25
Lichtsender	LED
Lichtart	rot, Wechsellicht , 640 nm
Lichtfleckdurchmesser	ca. 200 mm im Abstand von 6 m
Öffnungswinkel	3 °
Fremdlichtgrenze	EN 60947-5-2 10000 Lux

Kenndaten funktionale Sicherheit

Gebrauchsdauer (T _M)	20 a
Diagnosedeckungsgrad (DC)	0 %

Anzeigen/Bedienelemente

Funktionsanzeige	LED gelb
------------------	----------

Elektrische Daten

Betriebsspannung	U _B	10 ... 30 V
Welligkeit		10 %
Leerlaufstrom	I ₀	≤ 10 mA
Bereitschaftsverzug	t _v	< 300 ms

Eingang

Testeingang	Senderabschaltung bei 0 V und wenn Testeingang nicht angeschlossen ist
-------------	--

Ausgang

Schaltungsart	hellschaltend	
Signaloutput	1 PNP, kurzschlussfest, offener Kollektor	
Schaltspannung	max. 30 V DC	
Schaltstrom	max. 100 mA	
Spannungsfall	U _d	≤ 1,5 V
Ansprechzeit	Lichtstrahl frei zu Lichtstrahl unterbrochen: 10 ms Lichtstrahl unterbrochen zu Lichtstrahl frei: 80 ms	

Konformität

Produktnorm	EN 60947-5-2
-------------	--------------

Umgebungsbedingungen

Umgebungstemperatur	-30 ... 60 °C (-22 ... 140 °F)
Lagertemperatur	-40 ... 70 °C (-40 ... 158 °F)

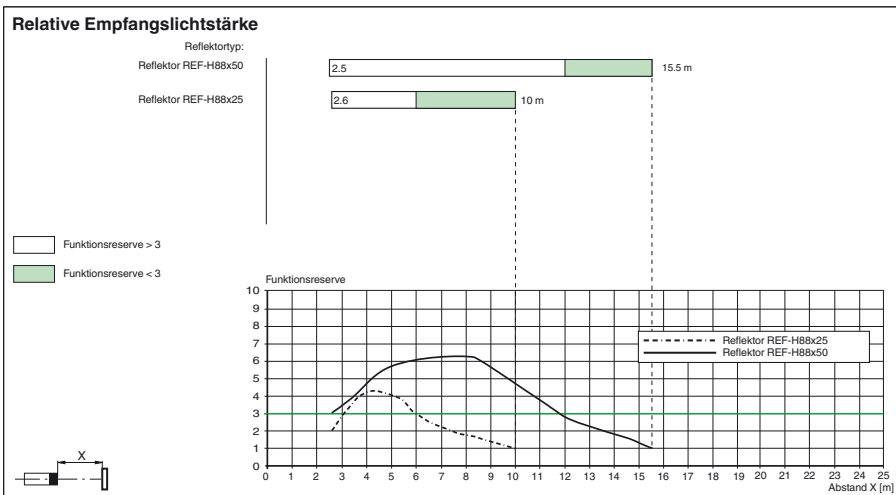
Mechanische Daten

Schutzart	IP65
Anschluss	PVC-Kabel, 2 m
Material	
Gehäuse	Polycarbonat
Lichtaustritt	PMMA
Masse	ca. 155 g

Zulassungen und Zertifikate

CCC-Zulassung	Produkte, deren max. Betriebsspannung ≤36 V ist, sind nicht zulassungspflichtig und daher nicht mit einer CCC-Kennzeichnung versehen.
---------------	---

Kurven/Diagramme



Weiteres Zubehör finden Sie im Internet unter www.pepperl-fuchs.com

Veröffentlichungsdatum: 2019-12-18 11:40 Ausgabedatum: 2019-12-18 303346_ger.xml

Funktionsanzeige

LED gelb	Funktions-reserve	Beschreibung
< 15 min nach Sensoranschluss (Inbetriebnahme)		
aus	FR > 3	Lichtweg frei, Sensor ist ideal ausgerichtet oder positioniert für längste Betriebsdauer
blinkt mit 2 Hz	1 < FR < 3	Sensor ist nicht ideal ausgerichtet oder Sensor oder Reflektor sind verschmutzt
an	FR < 1	Sensor nicht ausgerichtet oder Lichtweg unterbrochen
> 15 min nach Sensoranschluss (Sensorbetrieb)		
aus	FR > 1,5	Lichtweg frei
blinkt mit 4 Hz	1 < FR < 1,5	Sensor oder Reflektor verschmutzt
an	FR < 1	Lichtweg unterbrochen