



**Bestellbezeichnung**

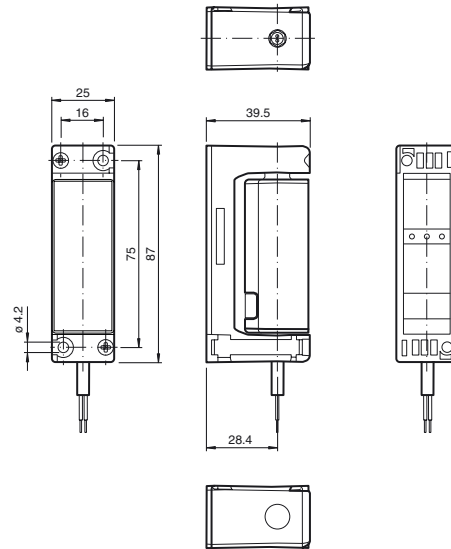
**RL81-54/25/76b/103/115**

Reflexionslichtschanke  
Festkabel 2 m

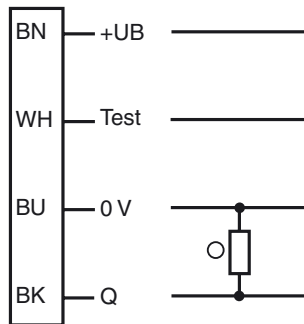
**Merkmale**

- Reflexions-Lichtschanke mit Polarisationsfilter und Vordergrundausblendung zur Unterdrückung spiegelnder Objekte
- PNP-Version
- Testeingang

**Abmessungen**



**Elektrischer Anschluss**



Veröffentlichungsdatum: 2019-12-18 11:40    Ausgabedatum: 2019-12-18    303377\_ger.xml

Beachten Sie „Allgemeine Hinweise zu Pepperl+Fuchs-Produktinformationen“.

Pepperl+Fuchs-Gruppe  
www.pepperl-fuchs.com

USA: +1 330 486 0001  
fa-info@us.pepperl-fuchs.com

Deutschland: +49 621 776 1111  
fa-info@de.pepperl-fuchs.com

Singapur: +65 6779 9091  
fa-info@sg.pepperl-fuchs.com

**Technische Daten****Allgemeine Daten**

|                       |  |
|-----------------------|--|
| Betriebsreichweite    | REF-H88x25 0 ... 6 m<br>REF-H88x50 0 ... 12 m        |
| Reflektorabstand      | REF-H88x25 2,6 ... 10 m<br>REF-H88x50 2,5 ... 15,5 m |
| Grenzreichweite       | REF-H88x25 10 m<br>REF-H88x50 15,5 m                 |
| Referenzobjekt        | REF-H88x25   |
| Lichtsender           | LED  |
| Lichtart              | rot, Wechsellicht, 640 nm                            |
| Lichtfleckdurchmesser | ca. 200 mm im Abstand von 6 m                        |
| Öffnungswinkel        | 3°   |
| Fremdlichtgrenze      | EN 60947-5-2 10000 Lux                               |

**Kenndaten funktionale Sicherheit**

|                           |      |
|---------------------------|------|
| Gebrauchsdauer ( $T_M$ )  | 20 a |
| Diagnosedeckungsgrad (DC) | 0 %  |

**Anzeigen/Bedienelemente**

|                  |          |
|------------------|----------|
| Funktionsanzeige | LED gelb |
|------------------|----------|

**Elektrische Daten**

|                     |       |             |
|---------------------|-------|-------------|
| Betriebsspannung    | $U_B$ | 10 ... 30 V |
| Welligkeit          |       | 10 %        |
| Leerlaufstrom       | $I_0$ | ≤ 10 mA     |
| Bereitschaftsverzug | $t_v$ | < 300 ms    |

**Eingang**

|             |  |
|-------------|--|
| Testeingang | Senderabschaltung bei 0 V und wenn Testeingang nicht angeschlossen ist |
|-------------|--|

**Ausgang**

|                |  |         |
|----------------|--|---------|
| Schaltungsart  | hellschaltend  |         |
| Signaloutput   | 1 PNP, kurzschlussfest, offener Kollektor  |         |
| Schaltspannung | max. 30 V DC   |         |
| Schaltstrom    | max. 100 mA  |         |
| Spannungsfall  | $U_d$  | ≤ 1,5 V |
| Ansprechzeit   | Lichtstrahl frei zu Lichtstrahl unterbrochen: 10 ms<br>Lichtstrahl unterbrochen zu Lichtstrahl frei: 80 ms |         |

**Konformität**

|             |              |
|-------------|--------------|
| Produktnorm | EN 60947-5-2 |
|-------------|--------------|

**Umgebungsbedingungen**

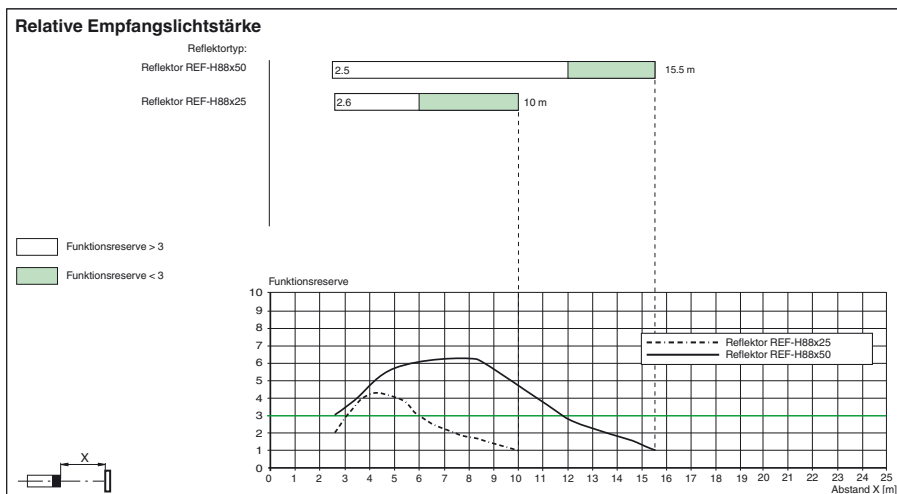
|                     |                                |
|---------------------|--------------------------------|
| Umgebungstemperatur | -30 ... 60 °C (-22 ... 140 °F) |
| Lagertemperatur     | -40 ... 70 °C (-40 ... 158 °F) |

**Mechanische Daten**

|               |                |
|---------------|----------------|
| Schutzart     | IP65           |
| Anschluss     | PVC-Kabel, 2 m |
| Material      |                |
| Gehäuse       | Polycarbonat   |
| Lichtaustritt | PMMA           |
| Masse         | ca. 155 g      |

**Zulassungen und Zertifikate**

|               |  |
|---------------|--|
| CCC-Zulassung | Produkte, deren max. Betriebsspannung ≤ 36 V ist, sind nicht zulassungspflichtig und daher nicht mit einer CCC-Kennzeichnung versehen. |
|---------------|--|

**Kurven/Diagramme**

Weiteres Zubehör finden Sie im Internet unter [www.pepperl-fuchs.com](http://www.pepperl-fuchs.com)

**Funktionsanzeige**

| LED gelb                                       | Funktions-reserve | Beschreibung   |
|--|-------------------|--|
| < 15 min nach Sensoranschluss (Inbetriebnahme) |                   |  |
| aus  | FR > 3            | Lichtweg frei, Sensor ist ideal ausgerichtet oder positioniert für längste Betriebsdauer |
| blinkt mit 2 Hz                                | 1 < FR < 3        | Sensor ist nicht ideal ausgerichtet oder Sensor oder Reflektor sind verschmutzt          |
| an   | FR < 1            | Sensor nicht ausgerichtet oder Lichtweg unterbrochen                                     |
| > 15 min nach Sensoranschluss (Sensorbetrieb)  |                   |  |
| aus  | FR > 1,5          | Lichtweg frei  |
| blinkt mit 4 Hz                                | 1 < FR < 1,5      | Sensor oder Reflektor verschmutzt  |
| an   | FR < 1            | Lichtweg unterbrochen  |