



**Bestellbezeichnung**

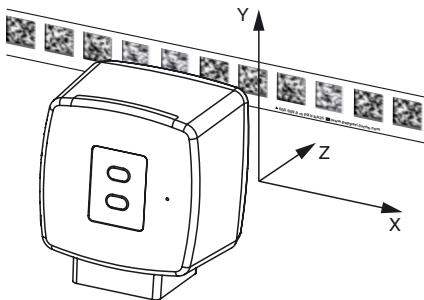
**PGV100A-F200-B28-V1D**

Lesekopf für Auflicht-Positioniersystem

**Merkmale**

- SIL 3 (EN 61508)
- Kategorie 4 PL e (EN ISO 13849)
- PROFINET-Schnittstelle
- PROFIsafe-Schnittstelle
- Sichere, berührungslose Positionierung auf DataMatrix-Codeband
- Verfahrweg bis 100 km
- Mechanische Robustheit: kein Verschleiß, lange Lebensdauer, wartungsfrei

**Diagramme**



**Systemkomponenten**

**PXV\*-AA25\*-\***

DataMatrix-Codeband

**Technische Daten**

**Allgemeine Daten**

Überfahrgeschwindigkeit v	≤ 8 m/s
Messlänge	max. 100000 m
Lichtart	Integrierter LED-Blitz (rot/blau)
Leseabstand	100 mm
Schärfentiefe	± 30 mm
Sichtfeld	typ. 120 mm x 80 mm
Fremdlichtgrenze	30000 Lux
Genauigkeit	
Nicht sicherheitsbezogenes X, Y	± 0,2 mm
Nicht sicherheitsbezogener Winkel α	± 0,5 °
Sicherheitsbezogenes X	s. Originalbetriebsanleitung

**Kenndaten**

Bildaufnehmer	
Typ	CMOS , Global Shutter
Prozessor	
Taktfrequenz	600 MHz
Rechengeschwindigkeit	4800 MIPS

**Kenndaten funktionale Sicherheit**

Sicherheits-Integritätslevel (SIL)	SIL 3
Performance Level (PL)	PL e
Kategorie	Kat. 4
Reaktionszeit	165 ms
MTTF	41,66 a
MTTF <sub>d</sub>	104,74 a
Gebrauchsdauer (T <sub>M</sub> )	20 a
PFH	1,09 E-8 typ.

**Anzeigen/Bedienelemente**

LED-Anzeige	7 LEDs (Kommunikation, Statusmeldungen)
-------------	---

**Elektrische Daten**

Betriebsspannung U <sub>B</sub>	20 ... 30 V DC , PELV
Leerlaufstrom I <sub>0</sub>	max. 300 mA
Leistungsaufnahme P <sub>0</sub>	6 W

**Schnittstelle**

Schnittstellentyp	100 BASE-TX
Protokoll	PROFINET IO Real-Time (RT) Conformance Class B
Übertragungsrate	100 Mbit/s

**Konformität**

Feldbusstandard	PROFIsafe nach IEC 61784-3-3; Profile 2.4
Funktionale Sicherheit	EN ISO 13849-1:2015 ; EN 61508:2010 Teil 1-7 ; EN 62061:2005 + AC:2010 + A1:2013 + A2:2015
Schockfestigkeit	EN 60068-2-27:2009
Schwingungsfestigkeit	EN 60068-2-6:2008
Störaussendung	EN 61000-6-4:2007+A1:2011
Störfestigkeit	EN 61000-6-7:2015
Photobiologische Sicherheit	Risikogruppe 2 nach IEC 62471

**Umgebungsbedingungen**

Betriebstemperatur	0 ... 45 °C (32 ... 113 °F) , -20 ... 45 °C (-4 ... 113 °F) (nicht kondensierend; Eisbildung an der Frontscheibe vermeiden!)
Lagertemperatur	-40 ... 85 °C (-40 ... 185 °F)
Relative Luftfeuchtigkeit	90 % , nicht kondensierend
Einsatzhöhe	≤ 2000 m über NN

**Mechanische Daten**

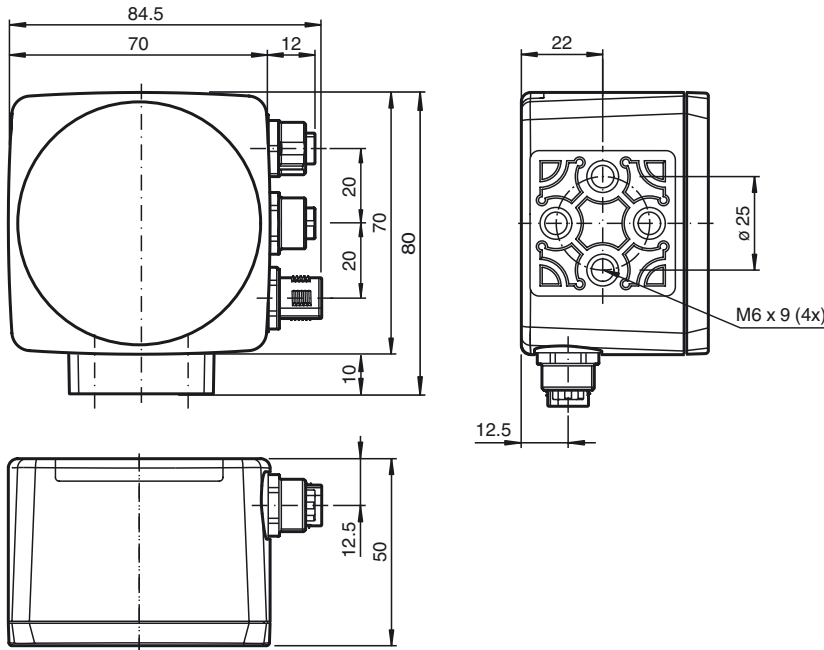
Anschlussart	M12x1 Stecker, 8-polig, Standard M12x1 Buchse, 4-polig, D-codiert (LAN) M12x1 Buchse, 4-polig, D-codiert (LAN)
Gehäusebreite	70 mm
Gehäusehöhe	70 mm
Gehäusetiefe	50 mm
Schutzart	IP67
Material	
Gehäuse	PC/ABS
Masse	ca. 200 g

**Zulassungen und Zertifikate**

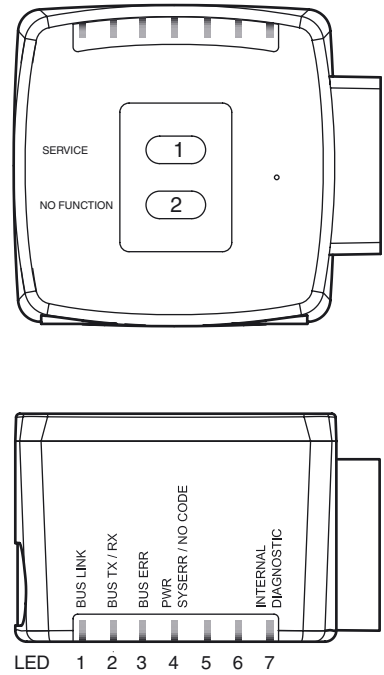
CE-Konformität	CE
CCC-Zulassung	Produkte, deren max. Betriebsspannung ≤36 V ist, sind nicht zulassungspflichtig und daher nicht mit einer CCC-Kennzeichnung versehen.
TÜV-Zulassung	TÜV Rheinland 01/205/5669.00/18

Veröffentlichungsdatum: 2019-02-26 16:35 Ausgabedatum: 2019-02-26 303881\_ger.xml

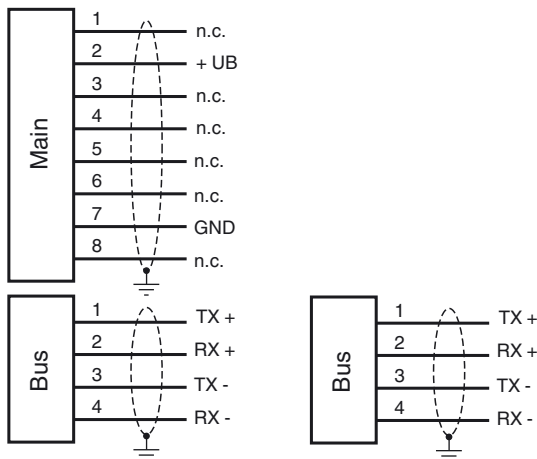
**Abmessungen**



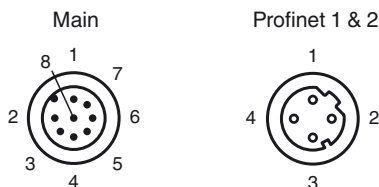
**Zusätzliche Informationen**



**Elektrischer Anschluss**



**Pinout**



**Zubehör**

- PGV25M-CD100-CLEAR**  
Schutzfolie für PGV-Codeband
- PCV-AG100**  
Ausrichtlehre für Lesekopf PCV100-\*
- PCV-SC12**  
Erdungsclip für System PCV
- PCV-SC12A**  
Erdungsclip für System PCV
- PCV-LM25**  
Markierkopf für Codeband 25 mm
- PCV-MB1**  
Befestigungswinkel für Lesekopf PCV\*
- V1SD-G-2M-PUR-ABG-V1SD-G**  
Buskabel Ethernet, M12 auf M12, PUR-Kabel 4-polig, CAT5e
- V1SD-G-5M-PUR-ABG-V1SD-G**  
Buskabel Ethernet, M12 auf M12, PUR-Kabel 4-polig, CAT5e
- V1SD-G-10M-PUR-ABG-V1SD-G**  
Buskabel Ethernet, M12 auf M12, PUR-Kabel 4-polig, CAT5e
- V1SD-G-5M-PUR-ABG-V45-G**  
Verbindungskabel, M12 auf RJ-45, PUR-Kabel 4-polig, CAT5e
- V1SD-G-10M-PUR-ABG-V45-G**  
Verbindungskabel, M12 auf RJ-45, PUR-Kabel 4-polig, CAT5e
- V1SD-G-30M-PUR-ABG-V45-G**  
Verbindungskabel, M12 auf RJ-45, PUR-Kabel 4-polig, CAT5e
- V19-G-ABG-PG9**

Veröffentlichungsdatum: 2019-02-26 16:35 Ausgabedatum: 2019-02-26 303881\_ger.xml

**Zubehör**

Kabeldose, M12, 8-polig, geschirmt, konfektionierbar

**V19-G-ABG-PG9-FE**

Kabeldose, M12, 8-polig, geschirmt, konfektionierbar

**V19-G-2M-PUR-ABG**

Kabeldose, M12, 8-polig, geschirmt, PUR-Kabel

**V19-G-5M-PUR-ABG**

Kabeldose, M12, 8-polig, geschirmt, PUR-Kabel

**V19-G-10M-PUR-ABG**

Kabeldose, M12, 8-polig, geschirmt, PUR-Kabel

**Zusätzliche Informationen****Funktion**

Der Lesekopf ist Teil des Positioniersystems im Auflichtverfahren von Pepperl+Fuchs, das mit auf dem Boden stationär angebrachten DataMatrix-Codebändern arbeitet. Das Gerät besteht u. a. aus einem Kameramodul mit integrierter Beleuchtungseinheit, das ein auf dem Boden stationär und parallel dazu aufgebrachtes DataMatrix-Codeband verfolgt, um eine sichere Position zu erfassen. Das Gerät kann überall dort eingesetzt werden, wo fahrerlosen Transportsystemen (FTS) die genaue Positionierung an markanten Positionen entlang einer vorgegebenen Spur ermöglicht werden soll.

Das Positioniersystem gibt sichere Positionswerte aus, die eine Zuverlässigkeit von SIL 3 und PL e erreichen, vorausgesetzt, das Gerät ist fachgerecht nach Vorgaben der Originalbetriebsanleitung in die Anlage eingebunden.

**Montage und Inbetriebnahme**

Montieren Sie den Lesekopf so, dass seine optische Fläche den optimalen Leseabstand zum DataMatrix-Codeband einnimmt (siehe Technische Daten). Die Stabilität der Montage und die Führung des Fahrzeugs muss so beschaffen sein, dass im laufenden Betrieb der Tiefenschärfebereich des Lesekopfs nicht verlassen wird. Das Codeband darf dabei das maximale Lesefenster des Lesekopfs nicht verlassen.

**Anzeigen und Bedienelemente**

Der Lesekopf ist zur optischen Funktionskontrolle und zur schnellen Diagnose mit folgenden Anzeige-LEDs ausgestattet:

**LEDs**

LED	Farbe	Beschriftung	Bedeutung
1	grün	BUS LINK	PROFINET-Verbindung aktiv
2	gelb	BUS TX / RX	Datentransfer
3	rot	BUS ERR	PROFINET-Kommunikation Error
4	rot/grün	PWR SYSERR/NO CODE	Code erkannt/nicht erkannt, Error
5	-	-	ohne Funktion
6	-	-	ohne Funktion
7	rot/grün/gelb	INTERNAL DIAGNOSTIC	interne Diagnose

Die Taste SERVICE auf der Rückseite des Geräts dient zu internen Servicezwecken.