



**Bestellbezeichnung**

**RLK61-55-Z/31/115-5M**

Reflexionslichtschranke mit Festkabel

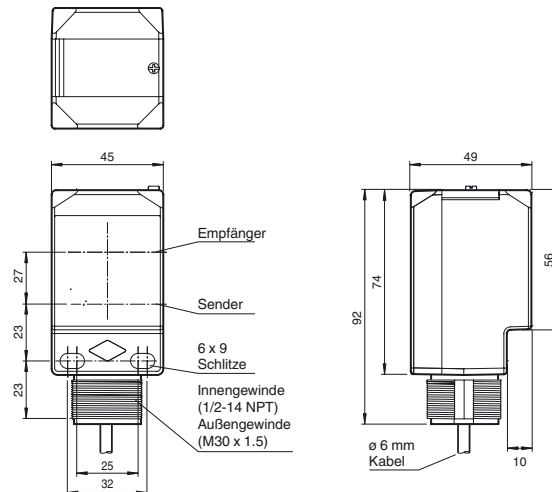
**Merkmale**

- Kostentoptimierte Serie für Standardaufgaben in spezieller Bauform
- Kompakte Bauform
- Vielfältige Montagemöglichkeiten durch kubische Bauform mit M30-Gewinde
- LEDs von allen Seiten gut sichtbar
- Programmierbare Zeitfunktionen
- Allspannungsversion
- Relaisausgang

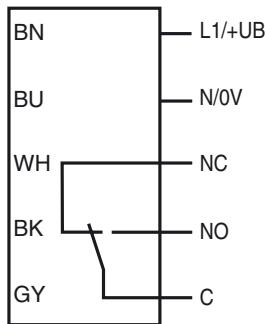
**Produktinformation**

Die Sensor-Familie der Serie 61 ist eine vielseitige Produktlinie und umfasst fünf unterschiedliche Betriebsarten. Jeder Sensor besitzt vier LEDs als Betriebsanzeige und Signalanzeige die aus allen Richtungen gut sichtbar sind. Das Gehäuse aus Polycarbonat bietet die Schutzart IP67. Farbige Markierungen auf dem Sensor zeigen auf einfache Weise das Funktionsprinzip an. Die DC-Modelle sind mit einem Gegentaktausgang ausgestattet, während AC/DC-Modelle einen Relaisausgang mit bis zu 3 A bieten. Alle Versionen sind serienmäßig mit einem integrierten Multifunktions-Timer, einer Empfindlichkeitseinstellung und einem Hell-/ Dunkel-Schalter ausgestattet. Die Sensoren der Serie 61 haben einen Schutz vor gegenseitiger Beeinflussung und sind Fremdlichtunabhängig. Jeder Sensor kann über Durchgangsbohrungen oder mit M30 x 1.5 Gewinde befestigt werden. Darüber hinaus bieten die Sensoren mit Kabelausgang ein 1/2" - 14 NPT Innengewinde für die Montage eines flexiblen Schutzrohrs.

**Abmessungen**

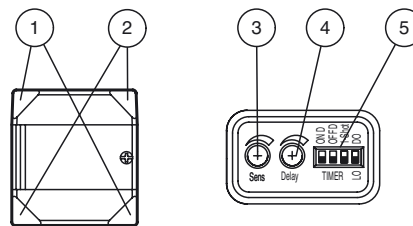


**Elektrischer Anschluss**



Die Relais-Funktionen "Öffner" und "Schließer" beziehen sich auf die Schaltungsart "Dunkelschaltung", in deren Stellung sich beide Hell-/ Dunkelumschalter befinden müssen (= Auslieferungszustand).

**Anzeigen/Bedienelemente**



|   |                      |      |
|---|----------------------|------|
| 2 | Betriebsanzeige      | grün |
| 1 | Signalanzeige        | gelb |
| 3 | Tastweiteneinsteller |      |
| 4 | Zeiteinsteller       |      |
| 5 | DIP-Schalter         |      |

Veröffentlichungsdatum: 2017-04-06 14:33 Ausgabedatum: 2017-04-06 305661\_ger.xml

**Technische Daten****Allgemeine Daten**

|                       |                                |
|-----------------------|--------------------------------|
| Betriebsreichweite    | 0 ... 18 m                     |
| Reflektorabstand      | 0,3 ... 18 m                   |
| Grenzreichweite       | 25 m                           |
| Referenzobjekt        | Reflektor FE-RR1               |
| Lichtsender           | LED                            |
| Lichtart              | rot, Wechsellicht , 630 nm     |
| Polarisationsfilter   | ja                             |
| Lichtfleckdurchmesser | ca. 350 mm im Abstand von 18 m |
| Öffnungswinkel        | 1,1 °                          |
| Lichtaustritt         | frontal                        |
| Fremdlichtgrenze      | 5000 Lux ; nach EN 60947-5-2   |

**Anzeigen/Bedienelemente**

|                  |   |
|------------------|---|
| Betriebsanzeige  | 2 LEDs grün   |
| Funktionsanzeige | 2 LEDs gelb<br>ein: Reflektor innerhalb des Erfassungsbereich<br>aus: Reflektor außerhalb des Erfassungsbereich |
| Bedienelemente   | Hell-/Dunkelumschalter  |
| Bedienelemente   | Tastweiteneinsteller  |
| Bedienelemente   | Zeiteinsteller ( 0 ... 10 s )   |

**Elektrische Daten**

|                   |       |   |
|-------------------|-------|---|
| Betriebsspannung  | $U_B$ | 24 ... 240 V AC<br>12 ... 240 V DC  |
| Leerlaufstrom     | $I_0$ | ≤ 35 mA   |
| Schutzklasse      |       | II , Bemessungsspannung ≤ 250 V AC bei Verschmutzungsgrad 1-2 nach IEC 60664-1 Ausgangskreis basisisoliert vom Eingangskreis nach EN 50178, Bemessungsisolationsspannung 240 V AC |
| Leistungsaufnahme | $P_0$ | ≤ 2 VA  |

**Ausgang**

|                |                                    |                                    |
|----------------|------------------------------------|------------------------------------|
| Schaltungsart  | hell-/dunkelschaltend, umschaltbar |                                    |
| Signalausgang  | 1 SPDT                             |                                    |
| Schaltspannung | max. 250 V AC/DC                   |                                    |
| Schaltstrom    | max. 3 A                           |                                    |
| Schaltleistung | DC: max. 150 W AC: max: 750 VA     |                                    |
| Schaltfrequenz | $f$                                | 20 Hz                              |
| Ansprechzeit   |                                    | ≤ 25 ms                            |
| Timerfunktion  |                                    | DIP-Schalter für Betriebsartenwahl |

**Umgebungsbedingungen**

|                     |                                |
|---------------------|--------------------------------|
| Umgebungstemperatur | -40 ... 55 °C (-40 ... 131 °F) |
| Lagertemperatur     | -40 ... 70 °C (-40 ... 158 °F) |

**Mechanische Daten**

|                                    |                   |
|------------------------------------|-------------------|
| Gehäusebreite                      | 45 mm             |
| Gehäusehöhe                        | 73,7 mm           |
| Gehäusetiefe                       | 48,6 mm           |
| Schutzart                          | IP67              |
| Anschluss                          | 5 m Festkabel     |
| Material                           |                   |
| Gehäuse                            | PC (Polycarbonat) |
| Lichtaustritt                      | PMMA              |
| Masse                              | ca. 430 g         |
| Anzugsmoment Befestigungsschrauben | ≤ 2 Nm            |
| Kabellänge                         | 5 m               |

**Normen- und Richtlinienkonformität**

|                            |   |
|----------------------------|---|
| Richtlinienkonformität     |   |
| EMV-Richtlinie 2004/108/EG | EN 60947-5-2:2007+A1:2012               |
| Normenkonformität          |   |
| Produktnorm                | EN 60947-5-2:2007<br>IEC 60947-5-2:2007 |
| Normen                     | EN 50178, UL 508                        |

**Zulassungen und Zertifikate**

|              |   |
|--------------|---|
| UL-Zulassung | cULus Listed, Type 1 enclosure<br>Installieren Sie als Überstromschutz eine Sicherung mit einem Bemessungsstrom von max. 5 A und min. 240 V AC/DC |
|--------------|---|

**Zubehör****MPZB01**

Haltewinkel mit vertikalen Schlitten

**MPZB02**

Haltewinkel mit runden Schlitten

**MPZB06**

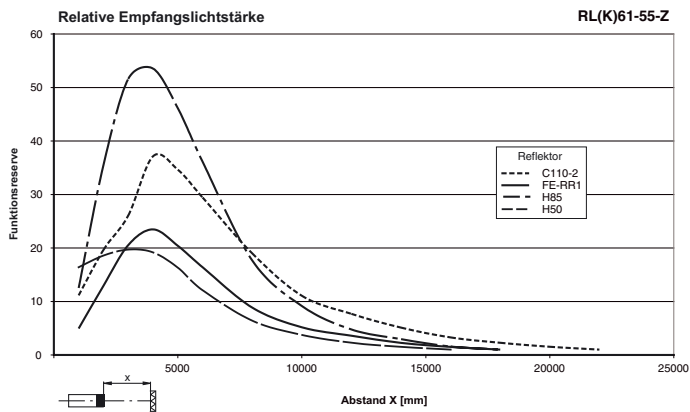
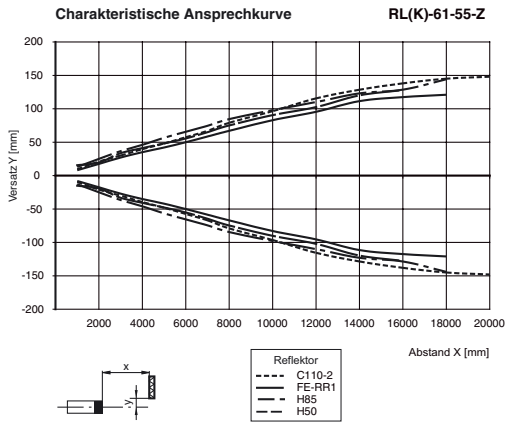
Montagehilfe mit Kugelgelenk

**MPZB07**

Vertikale Montageplatte für Kugelgelenk

Weiteres Zubehör finden Sie im Internet unter [www.pepperl-fuchs.com](http://www.pepperl-fuchs.com)

Kurven/Diagramme



Veröffentlichungsdatum: 2017-04-06 14:33 Ausgabedatum: 2017-04-06 305661\_ger.xml

Beachten Sie „Allgemeine Hinweise zu Pepperl+Fuchs-Produktinformationen“.

Pepperl+Fuchs-Gruppe  
www.pepperl-fuchs.com

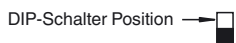
USA: +1 330 486 0001  
fa-info@us.pepperl-fuchs.com

Deutschland: +49 621 776 1111  
fa-info@de.pepperl-fuchs.com

Singapur: +65 6779 9091  
fa-info@sg.pepperl-fuchs.com

**Zeitfunktionen**

| Schaltungsart                                  | Detektion Status |  |                 |                       |
|--|------------------|--|-----------------|-----------------------|
| Hellschaltung                                  | Betriebsart      |  | Licht Empfangen | Keine Licht Empfangen |
| <p>Keine Verzögerung (Timer aus)</p>           |                  |  | EIN             | AUS                   |
| <p>Anzugsverzögerung</p>                       |                  |  | EIN             | AUS                   |
| <p>Abfallverzögerung</p>                       |                  |  | EIN             | AUS                   |
| <p>Einschaltwischer</p>                        |                  |  | EIN             | AUS                   |
| <p>Anzugsverzögerung und Abfallverzögerung</p> |                  |  | EIN             | AUS                   |
| Dunkelschaltung                                | Betriebsart      |  | Licht Empfangen | Keine Licht Empfangen |
| <p>Keine Verzögerung (Timer aus)</p>           |                  |  | EIN             | AUS                   |
| <p>Anzugsverzögerung</p>                       |                  |  | EIN             | AUS                   |
| <p>Abfallverzögerung</p>                       |                  |  | EIN             | AUS                   |
| <p>Einschaltwischer</p>                        |                  |  | EIN             | AUS                   |
| <p>Anzugsverzögerung und Abfallverzögerung</p> |                  |  | EIN             | AUS                   |



Die Zeit (T) ist von 0 bis 10 sec einstellbar

Veröffentlichungsdatum: 2017-04-06 14:33 Ausgabedatum: 2017-04-06 305661\_ger.xml

## Einstellanleitung

**Bestimmungsgemäße Verwendung**

Eine Reflexions-Lichtschranke enthält Sender und Empfänger in einem Gehäuse. Das Licht des Senders wird von einem Reflektor zum Empfänger zurückgestrahlt. Bei Unterbrechung des Lichtstrahls durch ein Objekt wird die Schaltfunktion ausgelöst.

**Montagehinweise**

Die Sensoren können über Durchgangsbohrungen direkt oder über einen Haltewinkel bzw. Klemmkörper (diese sind nicht im Lieferumfang enthalten) befestigt werden.

Die Untergrundfläche muss plan sein, um Gehäuseverzug beim Festziehen zu vermeiden. Es empfiehlt sich, die Mutter und Schraube mit Federscheiben zu sichern, um einer Dejustierung des Sensors vorzubeugen.

**Justierung**

Nach Anlegen der Betriebsspannung leuchtet die LED grün.

Montieren Sie den geeigneten Reflektor gegenüber der Lichtschranke. Nach der Grobeinstellung auf den Reflektor wird der Sensor (ohne Objekt) durch horizontales und vertikales Schwenken so optimal auf den Reflektor ausgerichtet, dass die gelbe Leuchtanzeige konstant leuchtet. Bei ungenauer Ausrichtung blinkt die gelbe LED.

**Kontrolle Objekterfassung**

Das Objekt in den Strahlengang bringen. Wird das Objekt erfasst, erlischt die gelbe LED. Leuchtet die gelbe LED weiterhin, muss die Empfindlichkeit am Potentiometer so lange reduziert werden, bis sie erlischt.

Nach Entfernen des Objektes leuchtet die Anzeige-LED gelb wieder konstant.

**Reinigung**

Bei Verschlechterung des Empfangs (Verschmutzung) blinkt die gelbe LED im Empfänger. Deshalb empfehlen wir in regelmäßigen Abständen den Lichtaustritt zu reinigen und Verschraubungen, sowie die Steckverbindungen zu überprüfen.