



Bestellbezeichnung

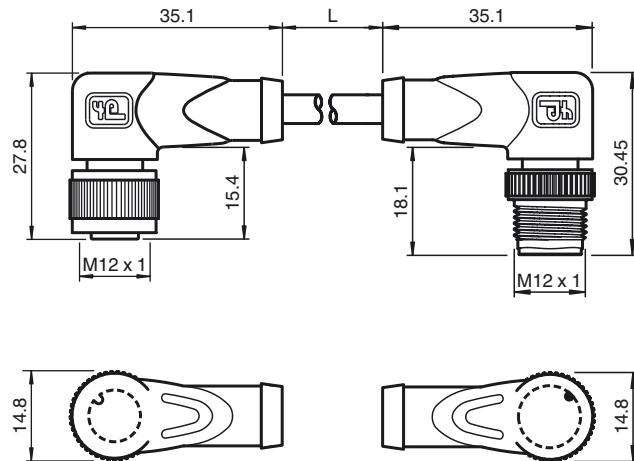
V1-W-0,1M-PUR-V1-W

Verbindungskabel, M12 auf M12, PUR

Merkmale

- Rändelmutter geeignet für Werkzeugmontage
- Rüttelsicherung durch mechanische Rastung
- Vergoldete Kontakte
- Schutzart IP67 / IP68 / IP69

Abmessungen



Technische Daten

Allgemeine Daten

Polzahl 4

Elektrische Daten

Betriebsspannung U_B max. 250 V AC/DC
Durchgangswiderstand < 5 m Ω

Umgebungsbedingungen

Umgebungstemperatur Griffkörper: -40 ... 90 °C (-40 ... 194 °F)
Kabel, fest verlegt: -40 ... 80 °C (-40 ... 176 °F)
Kabel, beweglich: -25 ... 80 °C (-13 ... 176 °F)

Verschmutzungsgrad 3

Mechanische Daten

Kontaktelemente gefederte Kontaktbuchsen

Stiftdurchmesser 1 mm

Schutzart IP67 / IP68 / IP69

Material

Kontakte CuSn / Au

Kontaktoberfläche Au

Griffkörper TPU, schwarz

Kabel PUR

Überwurfmutter Zink-Druckguss

Überwurfstecker Zink-Druckguss

Aderisolation PP

Kabel feindrätig, flexibel

Manteldurchmesser \varnothing 4,8 mm

Biegeradius > 10 x Leitungsdurchmesser, bewegt
> 8 x Leitungsdurchmesser, fest verlegt

Farbe grau

Adern 4 x 0,34 mm²

Leiteraufbau 19 x 0,15 mm \varnothing

Länge L 0,13 m

Brennbarkeit

Kontaktträger HB

Gehäuse V-2

Normen- und Richtlinienkonformität

Normenkonformität

Schutzart EN 60529:2000

Normen IEC 61076-2-101:2008

Brennbarkeit Griffkörper: UL 94

Elektrischer Anschluss

