



Bestellbezeichnung

BB10-P/25/33/76b/103/115a

Einweg-Lichtschranke
mit Festkabel und M8-Stecker, 3-polig

Merkmale

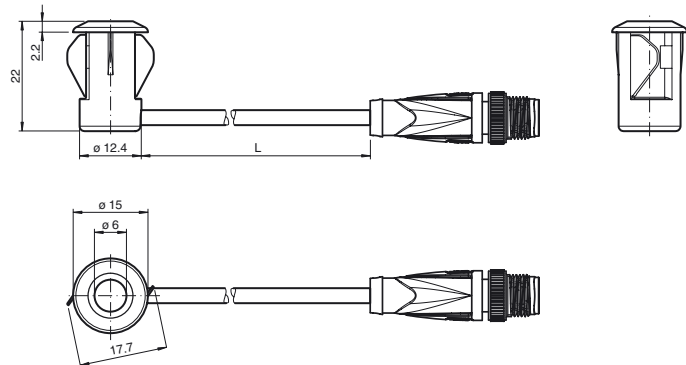
- Einstrahlige Miniatur-Knopf-Lichtschranke, ideal für den Einbau in Rahmen oder Profile
- Integrierte Schaltung
- Plug-In Gehäuse für 13 mm Bohrung
- Schmäler Öffnungswinkel, geeignet für Paarmontage
- Version Hellschaltend
- Version mit Testeingang

Produktinformation

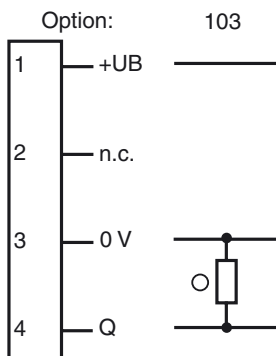
Es gibt wohl kaum eine einfachere Möglichkeit einen Sensor zu installieren: Loch bohren, Lichtschranke einschnappen und fertig. Die Plug-In-Knopflightschranken BB10 für den Tür- und Personenschleusenbereich sind außerdem absolut preisattraktive Sensoren mit hoher Leistungsfähigkeit. Die Schaltung ist in dem kleinen, komplett vergossenen und temperaturstabilem Gehäuse integriert. So eignet sich die BB10 auch für extrem kalte Regionen bis -40 °C.

Veröffentlichungsdatum: 2019-12-18 11:13 Ausgabedatum: 2019-12-18 305982_ger.xml

Abmessungen

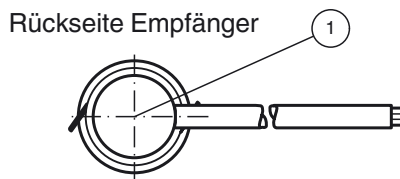


Elektrischer Anschluss



○ = Hellschaltung
● = Dunkelschaltung

Anzeigen/Bedienelemente



| | | |
|---|---------------|-----|
| 1 | Signalanzeige | rot |
|---|---------------|-----|

Technische Daten**Einzelkomponenten**

| | |
|-----------|-----------------------|
| Sender | BB10-T/33/76b/115e |
| Empfänger | BB10-R/25/33/103/115e |

Allgemeine Daten

| | |
|------------------------|---|
| Betriebsreichweite | 0 ... 6 m |
| Grenzreichweite | 8 m |
| Lichtsender | IREL |
| Lichtart | infrarot, Wechsellicht, 880 nm |
| Lichtfleckdurchmesser | ca. 1300 mm im Abstand von 6 m |
| Öffnungswinkel | Sender: +/- 8 ° Empfänger: +/- 10 ° |
| Lichtaustritt | frontal |
| Fremdlichtgrenze | Halogenlicht 100000 Lux ; gemäß EN 60947-5-2:2007 |
| Mitgeliefertes Zubehör | 7 m PVC-Kabel mit 3-poligen JST Stecker |

Kenndaten funktionale Sicherheit

| | |
|----------------------------------|-------|
| MTTF _d | 795 a |
| Gebrauchsdauer (T _M) | 20 a |
| Diagnosedeckungsgrad (DC) | 0 % |

Anzeigen/Bedienelemente

| | |
|------------------|--|
| Funktionsanzeige | LED rot: leuchtet bei Empfang des Sendestrahls ; blinkt bei Unterschreiten der Funktionsreserve; aus bei Strahlerunterbrechung |
|------------------|--|

Elektrische Daten

| | | |
|------------------|----------------|---------------------------------------|
| Betriebsspannung | U _B | 10 ... 30 V DC |
| Leerlaufstrom | I ₀ | Sender: ≤ 20 mA Empfänger: ≤ 10 mA |

Eingang

| | |
|-------------|---------------------------|
| Testeingang | Senderabschaltung bei 0 V |
|-------------|---------------------------|

Ausgang

| | | |
|----------------|---|------------|
| Schaltungsart | hellschaltend | |
| Signal Ausgang | 1 PNP-Ausgang, kurzschlussfest, verpolsicher, offener Kollektor | |
| Schaltspannung | max. 30 V DC | |
| Schaltstrom | max. 100 mA | |
| Spannungsfall | U _d | ≤ 1,5 V DC |
| Schaltfrequenz | f | 62,5 Hz |
| Ansprechzeit | | 8 ms |

Konformität

| | |
|-------------|--------------|
| Produktnorm | EN 60947-5-2 |
|-------------|--------------|

Umgebungsbedingungen

| | |
|---------------------------|--|
| Umgebungstemperatur | -40 ... 60 °C (-40 ... 140 °F), fest verlegt -20 ... 60 °C (-4 ... 140 °F), beweglich |
| Lagertemperatur | -40 ... 70 °C (-40 ... 158 °F) |
| Relative Luftfeuchtigkeit | 90 %, nicht kondensierend |

Mechanische Daten

| | |
|---------------|--|
| Schutzart | IP67 |
| Anschluss | mit 250 mm Festkabel und M8-Stecker, 3-polig |
| Material | |
| Gehäuse | PC, schwarz |
| Lichtaustritt | Kunststoffscheibe |
| Masse | ca. 100 g je Gerät |

Zulassungen und Zertifikate

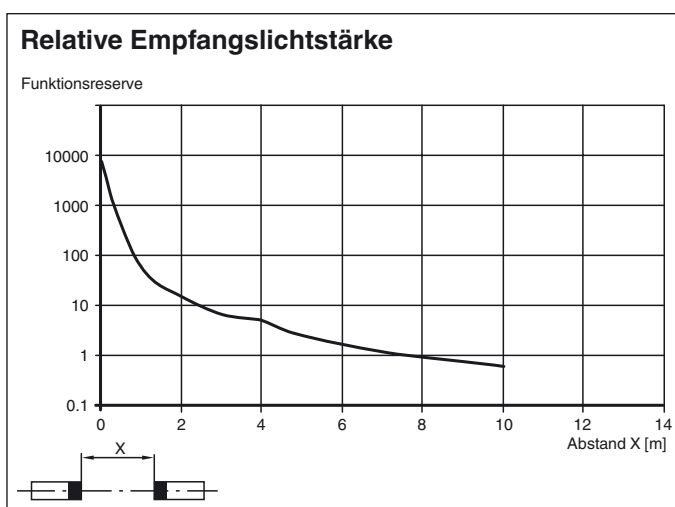
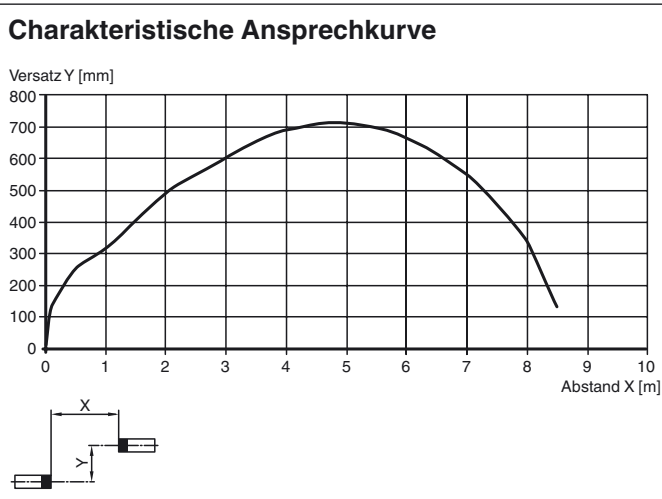
| | |
|---------------|--|
| CCC-Zulassung | Produkte, deren max. Betriebsspannung ≤ 36 V ist, sind nicht zulassungspflichtig und daher nicht mit einer CCC-Kennzeichnung versehen. |
|---------------|--|

Typische Anwendungen

- Überwachungsfunktion in Personenschleusen
- Impulsgabe zum Wiederanlauf von Fahrteppen
- Absicherung von Industrietoren
- Personenerfassung bei automatischen Türen und Toren

Erfassungsfeld

Kurven/Diagramme



Funktionsprinzip

Die Einweg-Lichtschranke benötigt zum Betrieb ein Gerätepaar, bestehend aus einem Lichtsender und einem Lichtempfänger. Sender und Empfänger müssen zueinander optisch in einer Linie ausgerichtet werden. Das vom Sender ausgestrahlte Infrarot-Licht wird vom Empfänger erfasst und ausgewertet.

Die Lichtschranke erkennt Personen und Gegenstände unabhängig von Bewegung und Oberflächenstruktur solange, wie ein Objekt den Detektionsstrahl unterbricht.

Funktion

Die Einweg-Lichtschranke der Serie BB10 benötigt zum Betrieb ein Gerätepaar, bestehend aus einem Lichtsender und einem Lichtempfänger. Sender und Empfänger müssen zueinander optisch in einer Linie ausgerichtet werden. Das vom Sender ausgestrahlte Infrarot-Licht wird vom Empfänger erfasst und ausgewertet.

Statische Erfassung:

Die Lichtschranke erkennt Personen und Gegenstände unabhängig von Bewegung und Oberflächenstruktur solange, wie ein Objekt den

Detektionsstrahl unterbricht.

| | | Elektronikausgang |
|---------------------|------------------------|-------------------|
| Hellschaltung /25 | Person im Strahl | nicht aktiv |
| | keine Person im Strahl | aktiv |
| Dunkelschaltung /59 | Person im Strahl | aktiv |
| | keine Person im Strahl | nicht aktiv |

Montage:

Die Lichtschranke passt dank ihrer kleinen Abmessungen in U-Profile oder hinter beliebige Abdeckungen.

| Blechdicke [mm] | Lochdurchmesser [mm] | |
|-----------------|----------------------|----|
| | | 13 |
| 1 | OK | X |
| 2 | OK | OK |
| 3 | OK | OK |

X = Befestigung nicht möglich

OK = Befestigung möglich

Montage bei zweistrahligter Absicherung:

Für eine zweistrahlige Version werden je 2 Sender und Empfänger benötigt.

Bei Verwendung von Einweg-Lichtschranken mit **gleicher** Sende-Frequenz:

Beachten Sie, dass der minimale Strahlenabstand 20 cm beträgt und Sender und Empfänger über Kreuz angeordnet sind.

