



**Bestellbezeichnung**

**ML100-54-F/95/103**

Reflexionslichtschranke  
mit Gerätestecker M8 x 1, 4-polig

**Merkmale**

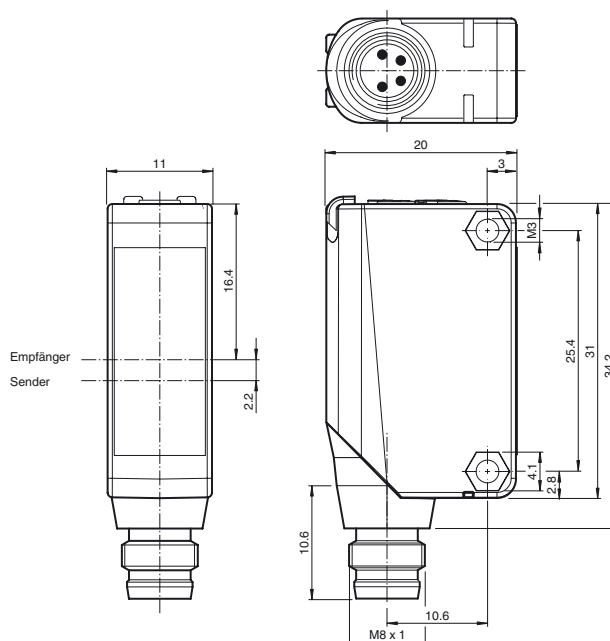
- Miniatur-Bauform
- Einfache Handhabung
- Sehr heller, gut sichtbarer Lichtfleck
- Vollmetall-Gewinde-Befestigung
- Gut sichtbare LEDs für Power on, Schaltzustand und Funktionsreserve
- Fremdlichtunempfindlich

**Produktinformation**

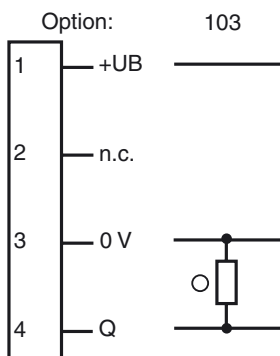
Die Serie ML100 ist durch ihr Miniaturgehäuse mit integrierten Vollmetall-Gewindebuchsen gekennzeichnet. Alle optischen Varianten sind mit einer roten Sender LED ausgestattet. Dadurch werden Montage und Inbetriebnahme optimal vereinfacht. Die Schaltzustände sind durch die hervorgehobenen LEDs aus allen Richtungen sehr gut sichtbar.

Veröffentlichungsdatum: 2018-08-22 20:02    Ausgabedatum: 2018-08-22    307478\_ger.xml

**Abmessungen**

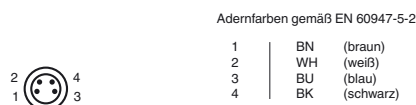


**Elektrischer Anschluss**

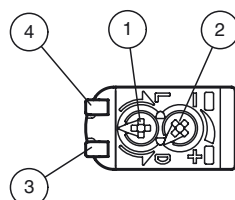


- = Hellschaltung
- = Dunkelschaltung

**Pinbelegung**



**Anzeigen/Bedienelemente**



|   |                            |      |
|---|----------------------------|------|
| 1 | Hell-Dunkel-Umschalter     |      |
| 2 | Empfindlichkeitseinsteller |      |
| 3 | Signalanzeige              | gelb |
| 4 | Betriebsanzeige            | grün |

**Technische Daten****Allgemeine Daten**

|                       |                               |
|-----------------------|-------------------------------|
| Betriebsreichweite    | 0 ... 2,7 m                   |
| Reflektorabstand      | 0,02 ... 2,7 m                |
| Grenzreichweite       | 3 m                           |
| Referenzobjekt        | Reflektor H50                 |
| Lichtsender           | LED                           |
| Lichtart              | rot, Wechsellicht             |
| Polarisationsfilter   | ja                            |
| Lichtfleckdurchmesser | ca. 200 mm im Abstand von 3 m |
| Öffnungswinkel        | ca. 4 °                       |
| Lichtaustritt         | frontal                       |
| Fremdlichtgrenze      | EN 60947-5-2:2007+A1:2012     |

**Kenndaten funktionale Sicherheit**

|                                  |       |
|----------------------------------|-------|
| MTTF <sub>d</sub>                | 860 a |
| Gebrauchsdauer (T <sub>M</sub> ) | 20 a  |
| Diagnosedeckungsgrad (DC)        | 0 %   |

**Anzeigen/Bedienelemente**

|                  |  |
|------------------|--|
| Betriebsanzeige  | LED grün: Netz ein (Power on)  |
| Funktionsanzeige | LED gelb: leuchtet bei Empfang des Sendestrals ; blinkt bei Unterschreiten der Funktionsreserve; aus bei Strahlerunterbrechung |
| Bedienelemente   | Empfindlichkeitseinsteller   |
| Bedienelemente   | Hell-/Dunkelumshalter  |

**Elektrische Daten**

|                  |                |                |
|------------------|----------------|----------------|
| Betriebsspannung | U <sub>B</sub> | 10 ... 30 V DC |
| Welligkeit       |                | max. 10 %      |
| Leerlaufstrom    | I <sub>0</sub> | < 20 mA        |

**Ausgang**

|                |  |            |
|----------------|--|------------|
| Schaltungsart  | Die Schaltungsart des Sensors ist umschaltbar. Der Auslieferungszustand ist: hellschaltend |            |
| Signalausgang  | 1 PNP-Ausgang, kurzschlussfest, verpolsicher, offener Kollektor                            |            |
| Schaltspannung | max. 30 V DC   |            |
| Schaltstrom    | max. 100 mA , ohmsche Last   |            |
| Spannungsfall  | U <sub>d</sub>   | ≤ 1,5 V DC |
| Schaltfrequenz | f  | 1000 Hz    |
| Ansprechzeit   | 0,5 ms   |            |

**Umgebungsbedingungen**

|                     |                                |
|---------------------|--------------------------------|
| Umgebungstemperatur | -30 ... 60 °C (-22 ... 140 °F) |
| Lagertemperatur     | -40 ... 70 °C (-40 ... 158 °F) |

**Mechanische Daten**

|                                    |                                 |
|------------------------------------|---------------------------------|
| Gehäusebreite                      | 11 mm                           |
| Gehäusehöhe                        | 31 mm                           |
| Gehäusetiefe                       | 20 mm                           |
| Schutzart                          | IP67                            |
| Anschluss                          | Steckverbinder M8 x 1 , 4-polig |
| Material                           |                                 |
| Gehäuse                            | PC (Polycarbonat)               |
| Lichtaustritt                      | PMMA                            |
| Masse                              | ca. 10 g                        |
| Anzugsmoment Befestigungsschrauben | 0,6 Nm                          |

**Normen- und Richtlinienkonformität**

|                            |                           |
|----------------------------|---------------------------|
| Richtlinienkonformität     |                           |
| EMV-Richtlinie 2004/108/EG | EN 60947-5-2:2007+A1:2012 |
| Normenkonformität          |                           |
| Normen                     | UL 60947-5-2              |

**Zulassungen und Zertifikate**

|               |  |
|---------------|--|
| UL-Zulassung  | cULus Listed, Class-2-Stromquelle oder UL-gelistetes Netzteil mit beschränktem Spannungsausgang mit (evtl. integrierter) Sicherung (max. 3.3 A gemäß UL248), Typ-1-Gehäuse |
| CCC-Zulassung | Produkte, deren max. Betriebsspannung ≤36 V ist, sind nicht zulassungspflichtig und daher nicht mit einer CCC-Kennzeichnung versehen.                                      |

**Zubehör****OMH-F10-ML100**

Montagehilfe für Sensoren der Serie ML100

**OMH-ML100-01**

Montagehilfe für Sensoren der Serie ML100, Befestigungswinkel

**OMH-ML100-03**

Montagehilfe für Rundprofil ø 12 mm oder Flachprofil 1,5 mm ... 3 mm

**OMH-ML100-04**

Montagehilfe für Sensoren der Serie ML100, Befestigungswinkel

**OMH-ML100-05**

Montagehilfe für Sensoren der Serie ML100, Befestigungswinkel

**OMH-10**

Montagehilfe

**REF-H85-2**

Reflektor, rechteckig 84.5 mm x 84.5 mm, Befestigungsbohrungen

**REF-C110-2**

Reflektor, rund ø 84 mm, Befestigungsbohrung mittig

**REF-H60-2**

Reflektor mit Befestigungsbohrungen

**REF-H50**

Reflektor, rechteckig 51 mm x 61 mm, Befestigungsbohrungen, Befestigungsglasche

**REF-H33**

Reflektor mit Schraubbefestigung

**OFR-70-2**

Reflexionsfolie 70 mm x 70 mm

**REF-MH23-2**

Reflektor mit Mikrostruktur, rechteckig 23 mm x 14 mm, diagonale Befestigungsbohrung

**V31-WM-2M-PUR**

Kabeldose, M8, 4-polig, PUR-Kabel

**V31-GM-2M-PUR**

Kabeldose, M8, 4-polig, PUR-Kabel

**OMH-ML100-S1**

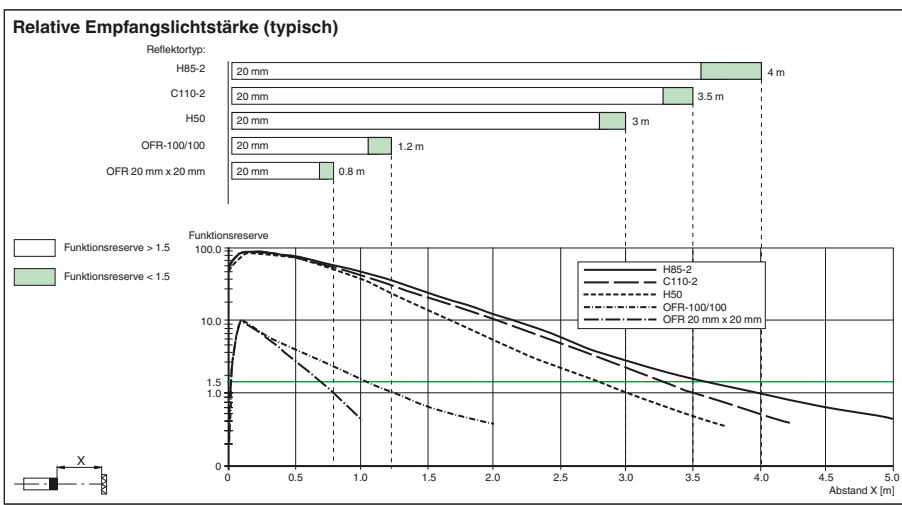
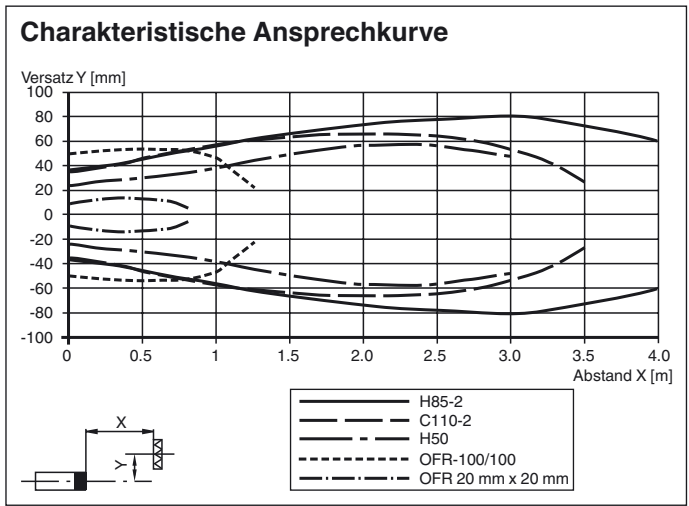
Haltewinkel

**OMH-ML100-08**

Montagehilfe für Sensoren der Serie ML100, Schnappmontage

Weiteres Zubehör finden Sie im Internet unter [www.pepperl-fuchs.com](http://www.pepperl-fuchs.com)

Kurven/Diagramme



Veröffentlichungsdatum: 2018-08-22 20:02 Ausgabedatum: 2018-08-22 307478\_ger.xml

Beachten Sie „Allgemeine Hinweise zu Pepperl+Fuchs-Produktinformationen“.

Pepperl+Fuchs-Gruppe  
www.pepperl-fuchs.com

USA: +1 330 486 0001  
fa-info@us.pepperl-fuchs.com

Deutschland: +49 621 776 1111  
fa-info@de.pepperl-fuchs.com

Singapur: +65 6779 9091  
fa-info@sg.pepperl-fuchs.com