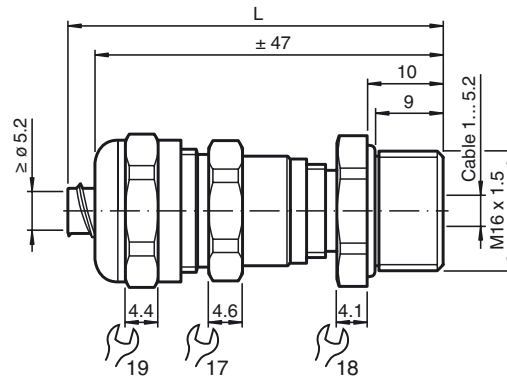




## Abmessungen



### Bestellbezeichnung

#### CP-CGL-SLT-1/4-M16 5pcs

Kabelverschraubung M16 für  
Kabeldurchmesser 1 ... 5,2 mm und  
beschichteten Schutzschlauch 1/4"

### Merkmale

- Geeignet für beschichteten 1/4"-  
Schutzschlauch

### Funktion

Die Kabelverschraubung dient zusammen mit einem geeigneten Schutzschlauch und einer geeigneten Sensoraufnahme als Kabelschutzsystem für Sensoren. Dies ermöglicht den Schutz der Sensorverkabelung in rauer Umgebung.

### Passende Systemkomponenten

#### CP-CDT-SLT-1/4-10M

10 m beschichteter Schutzschlauch 1/4"

#### CP-ADP-SLT-1/4-M8 5pcs

Sensoraufnahme für M8-Sensoren und beschichteten Schutzschlauch 1/4"

#### CP-ADP-SLT-1/4-M12 5pcs

Sensoraufnahme für M12-Sensoren und beschichteten Schutzschlauch 1/4"

#### CP-ADP-SLT-1/4-M14 5pcs

Sensoraufnahme für M14-Sensoren und beschichteten Schutzschlauch 1/4"

## Technische Daten

### Mechanische Daten

Klemmbereich (D)	
Dichtungseinsatz	Außendichtung: Für Kabeldurchmesser 4 ... 5,2 mm Außendichtung + Innendichtung: Für Kabeldurchmesser 1 ... 4 mm
Gewindetyp	metrisch
Gewindegröße	M16 x 1,5
Schutzart	IP65
Material	
Kabelverschraubung	Messing, vernickelt
Dichtung	Dichtung zweiteilig, Synthesekautschuk EDPM V0
Klemmring	PVC
O-Ring	NBR
Masse	46 g

### Allgemeine Informationen

Ergänzende Informationen	Montageanleitung beachten
--------------------------	---------------------------