



Bestellbezeichnung

V1-WV4A-N-15M-PUR

Kabeldose, M12, Edelstahl V4A, 2-polig, PUR-Kabel, NAMUR

Merkmale

- Geeignet für NAMUR-Technik
- Mantelfarbe blau
- Nach DIN EN 60079-14:2014 geeignet zum Führen von eigensicheren Stromkreisen
- Überwurfmutter aus Edelstahl
- Vergoldete Kontakte
- Schutzart IP67 / IP68 / IP69K

Zubehör

MH V1-SCREWDRIVER

Drehmomentschraubendreher (0,6 Nm)

MH V1-BIT M12-W14-HEX

Steckaufsatz für M12 mit Sechskant-Edelstahlrändel

V1/V3-LABELHOLDER

Kabelbeschriftungshülle

V1/V3-LABEL

Kennzeichenschild

V1-MARKING-RING-BLUE

Markierungsring für M12-Stecker

V1-MARKING-RING-GREEN

Markierungsring für M12-Stecker

V1-MARKING-RING-ORANGE

Markierungsring für M12-Stecker

V1-MARKING-RING-RED

Markierungsring für M12-Stecker

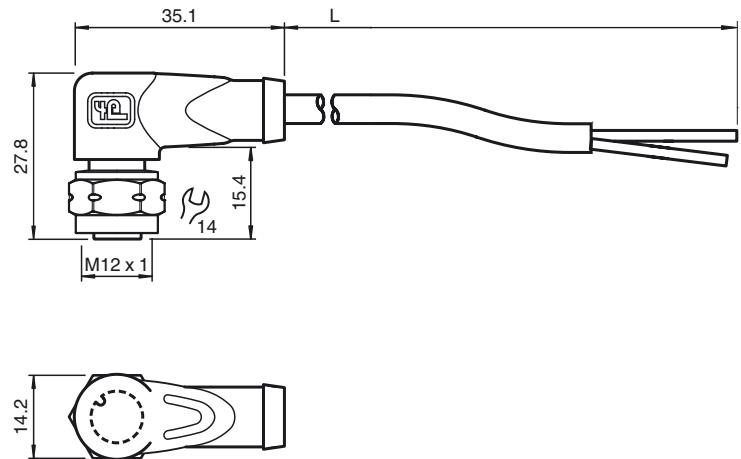
V1-MARKING-RING-WHITE

Markierungsring für M12-Stecker

V1-MARKING-RING-YELLOW

Markierungsring für M12-Stecker

Abmessungen



Technische Daten

Allgemeine Daten

Polzahl	2
Anschluss 1	Buchse
Bauform 1	gewinkelt
Gewinde 1	M12
Anschluss 2	freies Leitungsende

Elektrische Daten

Betriebsspannung	U_B	max. 250 V AC/DC
Betriebsstrom	I_B	max. 4 A
Kontaktwiderstand		< 10 mΩ

Umgebungsbedingungen

Umgebungstemperatur	Griffkörper: -40 ... 90 °C (-40 ... 194 °F) Kabel, fest verlegt: -40 ... 80 °C (-40 ... 176 °F) Kabel, beweglich: -25 ... 80 °C (-13 ... 176 °F)
Verschmutzungsgrad	3

Mechanische Daten

Kontakt Elemente	gefederte Kontaktbuchsen
Stiftdurchmesser	1 mm
Schutzart	IP67 / IP68 / IP69K
Kabelkurzzeichen	Li FY 11Y 2 x 0,34
Material	
Kontakte	CuSn / Au
Kontaktoberfläche	Au
Griffkörper	TPU, schwarz
Kabel	PUR
Überwurfmutter	Edelstahl 1.4435 / AISI 316L (V4A)
Aderisolation	PVC
Kabel	feinstdrähtig, flexibel
Manteldurchmesser	Ø 4,8 mm
Biegeradius	> 15 x Leitungsdurchmesser, bewegt > 10 x Leitungsdurchmesser, fest verlegt
Farbe	blau
Aderzahl	2
Aderquerschnitt	0,34 mm ²
Leiteraufbau	42 x 0,1 mm Ø
Länge	L 15 m
Brennbarkeit	
Kontaktträger	94 HB
Gehäuse	94 V-2

Normen- und Richtlinienkonformität

Normenkonformität	
Schutzart	EN 60529:2000
Normen	IEC 61076-2-101:2008
Brennbarkeit	Griffkörper: UL 94

Elektrischer Anschluss

