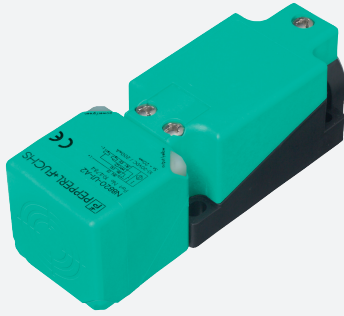


# Induktiver Sensor

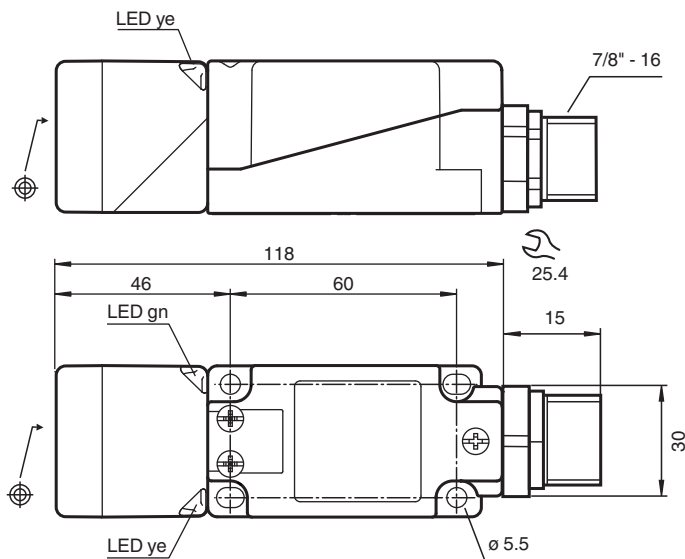
## NBN40-U4-US-V93



- Sensorkopf umsetzbar und drehbar
- Komfortreihe
- Metallsockel mit Erdungsanschluss



### Abmessungen



### Technische Daten

#### Allgemeine Daten

Schaltfunktion		Schließer (NO)
Ausgangstyp		Zweidraht
Schaltabstand	$s_n$	40 mm
Einbau		nicht bündig
Ausgangspolarität		AC/DC
Gesicherter Schaltabstand	$s_a$	0 ... 32,4 mm
Realschaltabstand	$s_r$	36 ... 44 mm typ. 40 mm
Reduktionsfaktor $r_{Al}$		0,37

Veröffentlichungsdatum: 2020-03-24 Ausgabedatum: 2020-03-30 Dateiname: 309699\_ger.pdf

Beachten Sie „Allgemeine Hinweise zu Pepperl+Fuchs-Produktinformationen“.

Pepperl+Fuchs-Gruppe  
www.pepperl-fuchs.com

USA: +1 330 486 0001  
fa-info@us.pepperl-fuchs.com

Deutschland: +49 621 776 1111  
fa-info@de.pepperl-fuchs.com

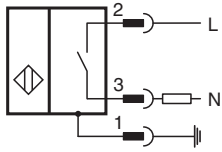
Singapur: +65 6779 9091  
fa-info@sg.pepperl-fuchs.com

**PEPPERL+FUCHS**

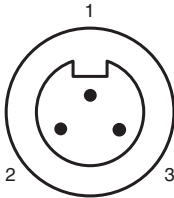
## Technische Daten

Reduktionsfaktor $r_{Cu}$		0,3
Reduktionsfaktor $r_{V2A}$ (1.4301)		0,73
Reduktionsfaktor $r_{Fe}$		1
Reduktionsfaktor $r_{Ms}$		0,4
Ausgangsart		2-Draht
<b>Kenndaten</b>		
Schaltfrequenz	f	AC, 0 ... 30 Hz DC, 0 ... 100 Hz
Hysterese	H	1 ... 10 typ. 5 %
Verpolschutz		verpoltolerant
Kurzschlusschutz		taktend
Spannungsfall	$U_d$	$\leq 5$ V (typ. 2V) DC-Betrieb $\leq 8$ V (typ. 2V) AC-Betrieb
Kurzzeitstrom (20ms, 0,1Hz)		0 ... 3000 mA
Betriebsstrom	$I_L$	5 ... 500 mA
Reststrom	$I_r$	$\leq 1,5$ mA
Bereitschaftsverzug	$t_v$	$\leq 300$ ms
Betriebsspannungsanzeige		LED, grün
Schaltzustandsanzeige		LED, gelb
Fehleranzeige		blinkt bei Überstrom
<b>Kenndaten funktionale Sicherheit</b>		
MTTF <sub>d</sub>		540 a
Gebrauchsdauer ( $T_M$ )		20 a
Diagnosedeckungsgrad (DC)		0 %
<b>Elektrische Daten</b>		
Bemessungsbetriebsspannung	$U_e$	24 ... 250 V DC / 24 ... 230 V AC
Betriebsspannung	$U_B$	20 ... 300 V DC / 20 ... 253 V AC
<b>Normen- und Richtlinienkonformität</b>		
Normenkonformität		
Normen		EN 60947-5-2:2007 EN 60947-5-2/A1:2012 IEC 60947-5-2:2007 IEC 60947-5-2 AMD 1:2012
<b>Zulassungen und Zertifikate</b>		
Schutzklasse		I
Bemessungsisolationsspannung	$U_i$	230 V
Bemessungsstoßspannungsfestigkeit	$U_{imp}$	2,5 kV
UL-Zulassung		cULus Listed, General Purpose
<b>Umgebungsbedingungen</b>		
Umgebungstemperatur		-25 ... 85 °C (-13 ... 185 °F)
Lagertemperatur		-25 ... 85 °C (-13 ... 185 °F)
<b>Mechanische Daten</b>		
Anschlussart		Gerätestecker V93
Gehäusematerial		PA 6.6 / Metall
Stirnfläche		PA 6.6
Gehäuseunterteil		Metall / Betriebsmittel der Schutzklasse I mit Erdungsanschluss
Schutzart		IP67
Masse		298 g

## Anschluss





## Anschlussbelegung



### Adernfarben

1	GN	(grün)
2	BK	(schwarz)
3	WH	(weiß)

## Zubehör

	<b>MHW 01</b>	Modularer Haltewinkel
	<b>V93-G-YE2M-STOOW</b>	Kabeldose, 7/8", 3-polig, STOOW-Kabel

Veröffentlichungsdatum: 2020-03-24 Ausgabedatum: 2020-03-30 Dateiname: 309699\_ger.pdf

Beachten Sie „Allgemeine Hinweise zu Pepperl+Fuchs-Produktinformationen“.

Pepperl+Fuchs-Gruppe  
www.pepperl-fuchs.com

USA: +1 330 486 0001  
fa-info@us.pepperl-fuchs.com

Deutschland: +49 621 776 1111  
fa-info@de.pepperl-fuchs.com

Singapur: +65 6779 9091  
fa-info@sg.pepperl-fuchs.com

## Anschluss

### Hinweis

Der Sensor ist für den Einzelbetrieb vorgesehen. Eine Reihen- oder Parallelschaltung von Sensoren ist nicht zulässig.