



### Bestellbezeichnung

NBB15-30GM50-UO-5M

### Merkmale

- Zylinderförmig
- 15 mm bündig
- 2-Draht AC/DC

### Zubehör

#### EXG-30

Schnellmontagehalterung mit Festanschlag

## Technische Daten

### Allgemeine Daten

Schaltfunktion		Öffner (NC)
Ausgangstyp		Zweidraht
Schaltabstand	$s_n$	15 mm
Einbau		bündig
Ausgangspolarität		AC/DC
Reduktionsfaktor $r_{Al}$		0,5
Reduktionsfaktor $r_{Cu}$		0,45
Reduktionsfaktor $r_{V2A}$ (1.4301)		0,75
Ausgangsart		3-Draht

### Kenndaten

Betriebsspannung	$U_B$	20 ... 250 V AC/20 ... 300 V DC
Schaltfrequenz	f	30 Hz
Hysterese	H	3 ... 15 typ. 5 %
Verpolschutz		ja
Kurzschlusschutz		ja
Spannungsfall	$U_d$	$\leq 8$ V
Betriebsstrom	$I_L$	4 ... 500 mA AC/DC
Reststrom	$I_r$	$\leq 0,8$ mA
Betriebsspannungsanzeige		LED, grün
Schaltzustandsanzeige		LED, gelb

### Umgebungsbedingungen

Umgebungstemperatur		-25 ... 70 °C (-13 ... 158 °F)
Lagertemperatur		-40 ... 85 °C (-40 ... 185 °F)

### Mechanische Daten

Anschlussart		Kabel PUR, 5 m
Aderquerschnitt		0,5 mm <sup>2</sup>
Gehäusematerial		Messing, vernickelt
Stirnfläche		PBT
Schutzart		IP67

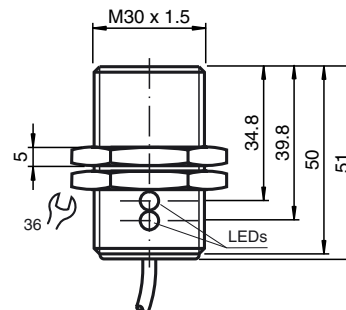
### Normen- und Richtlinienkonformität

Normenkonformität		
Normen		EN 60947-5-2:2007 EN 60947-5-2/A1:2012 IEC 60947-5-2:2007 IEC 60947-5-2 AMD 1:2012

### Zulassungen und Zertifikate

UL-Zulassung		cULus Listed, General Purpose
--------------	--	-------------------------------

## Abmessungen



## Anschluss

