

RFID Transponder

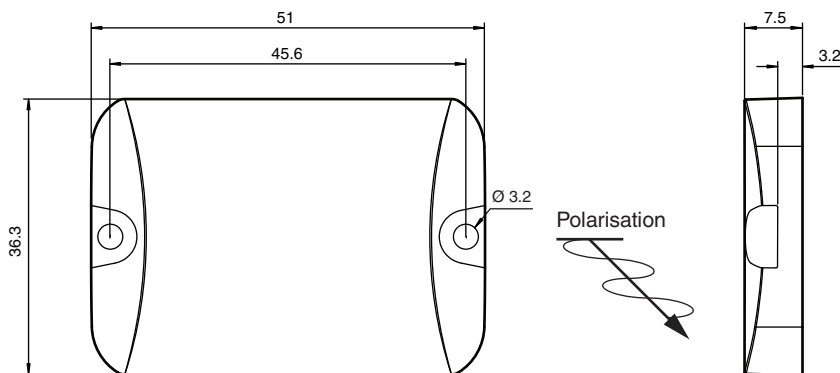
IUC76-F157-T18-M-FR2



- Arbeitsfrequenz 902 ... 928 MHz
- Konform mit EPC Gen2 (ISO/IEC 18000-63)
- Robustes Gehäuse geeignet für rauen Industrieinsatz
- Optimiert für Montage auf Metall
- Für Lackiererei-Anwendungen

Datenträger für Lackiererei-Anwendungen

Abmessungen



Technische Daten

Allgemeine Daten	
Arbeitsfrequenz	902 ... 928 MHz
Polarisation	linear
Speicher	
Chip Typ	Higgs-3 (Alien)
Memory Bank 00 (Reserved)	64 Bit
Memory Bank 01 (EPC/UII)	96 ... 480 Bit
Memory Bank 10 (TID)	64 Bit
Memory Bank 11 (User memory)	512 Bit
Lesezyklen	unbegrenzt
Schreibzyklen	100000
Datenhaltezeit	50 Jahre @ 77 °C (170,6 °F)
Normenkonformität	
Schutzart	EN 60529
RFID	ISO/IEC 18000-63
Umgebungsbedingungen	

Veröffentlichungsdatum: 2020-03-31 Ausgabedatum: 2020-03-31 Dateiname: 309731_ger.pdf

Beachten Sie „Allgemeine Hinweise zu Pepperl+Fuchs-Produktinformationen“.

Technische Daten

Umgebungstemperatur	-40 ... 85 °C (-40 ... 185 °F)
Lagertemperatur	-40 ... 150 °C (-40 ... 302 °F) 30 Minuten bei 250 °C (trockenes Erhitzen) für 600 Testzyklen, 1 Stunde Abkühlung Spitzentemperatur 6 Stunden bei 250 °C (482 °F)
Schock- und Stoßfestigkeit	1 m (3 ft) auf Beton, bis zu 200 Zyklen
Mechanische Daten	
Schutzart	IP68
Material	
Gehäuse	PA 6
Montage	
Auf Metall	ja
Masse	28 g
Bauform	Quaderförmig

Sicherheitsinformation

Hohe Temperaturen führen zur Ausdehnung des Gehäuses.

Bei Montage unter mechanischer Spannung kann der auftretende Druck zur Beschädigung des Datenträgers führen.

Die Montage muss lose, also unter Berücksichtigung einer Gehäuseausdehnung erfolgen.