

# RFID Transponder

## IUC76-F157-T19-M-FR1

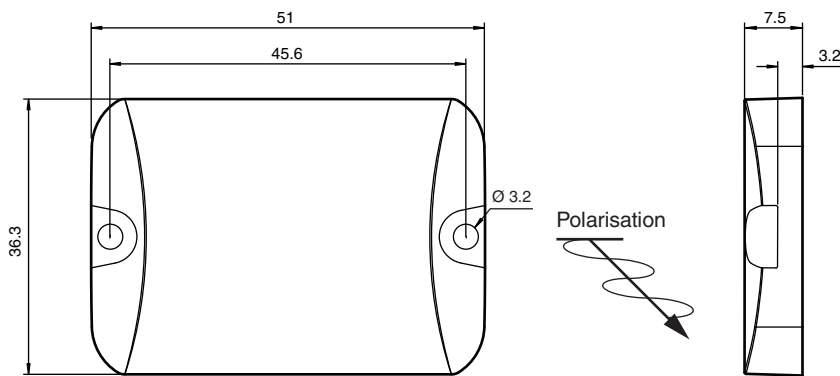


- Arbeitsfrequenz 865 ... 868 MHz
- Konform mit EPC Gen2 (ISO/IEC 18000-63)
- Robustes Gehäuse geeignet für rauen Industrieinsatz
- Optimiert für Montage auf Metall
- Für Autoklav-Anwendungen

Datenträger für Autoklav-Anwendungen



### Abmessungen



### Technische Daten

Allgemeine Daten	
Arbeitsfrequenz	865 ... 868 MHz
Polarisation	linear
Speicher	
Chip Typ	Higgs-3 (Alien)
Memory Bank 00 (Reserved)	64 Bit
Memory Bank 01 (EPC/UII)	96 ... 480 Bit
Memory Bank 10 (TID)	64 Bit
Memory Bank 11 (User memory)	512 Bit
Lesezyklen	unbegrenzt
Schreibzyklen	100000
Datenhaltezeit	50 Jahre @ 77 °C (170,6 °F)
Richtlinienkonformität	
Funkanlagen	
Richtlinie 2014/53/EU	EN 302208
RoHS	

Veröffentlichungsdatum: 2020-03-31 Ausgabedatum: 2020-03-31 Dateiname: 309732\_ger.pdf

Beachten Sie „Allgemeine Hinweise zu Pepperl+Fuchs-Produktinformationen“.

Pepperl+Fuchs-Gruppe  
www.pepperl-fuchs.com

USA: +1 330 486 0001  
fa-info@us.pepperl-fuchs.com

Deutschland: +49 621 776 1111  
fa-info@de.pepperl-fuchs.com

Singapur: +65 6779 9091  
fa-info@sg.pepperl-fuchs.com

PEPPERL+FUCHS

## Technische Daten

Richtlinie 2011/65/EU (RoHS)	EN 50581
<b>Normenkonformität</b>	
Schutzart	EN 60529
RFID	ISO/IEC 18000-63
<b>Umgebungsbedingungen</b>	
Umgebungstemperatur	-40 ... 85 °C (-40 ... 185 °F)
Lagertemperatur	-40 ... 150 °C (-40 ... 302 °F)
<b>Mechanische Daten</b>	
Schutzart	IP69K
Material	
Gehäuse	PA 6
Montage	
Auf Metall	ja
Masse	28 g
Bauform	Quaderförmig

## Sicherheitsinformation

Hohe Temperaturen führen zur Ausdehnung des Gehäuses.

Bei Montage unter mechanischer Spannung kann der auftretende Druck zur Beschädigung des Datenträgers führen.

Die Montage muss lose, also unter Berücksichtigung einer Gehäuseausdehnung erfolgen.