



### Bestellbezeichnung

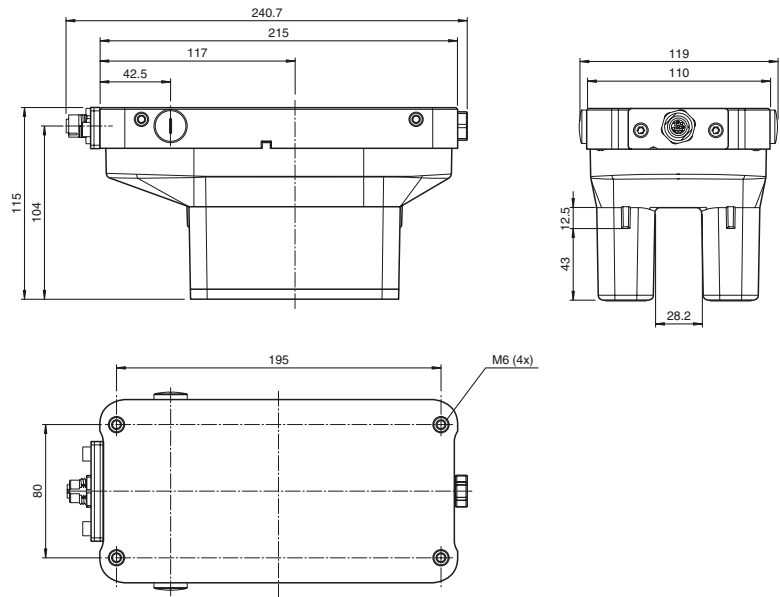
WCS3B-LS610D-OM

Lesekopf mit Schutzgehäuse,  
PROFINET-Schnittstelle

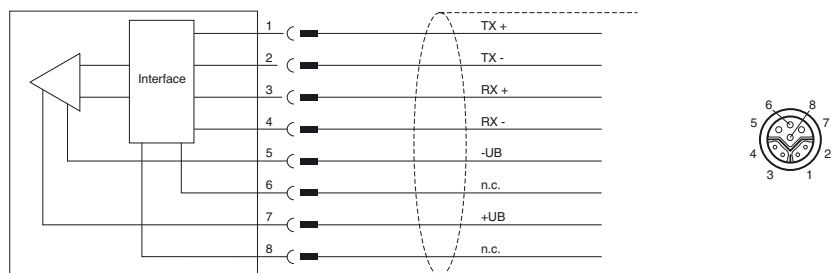
### Merkmale

- PROFINET-Schnittstelle
- Berührungsloser, absoluter Positionsgeber
- Automatische Verschmutzungserkennung
- Ausgabe von Position und Geschwindigkeit
- Für den Außeneinsatz
- Integriertes Anzeigemodul

### Abmessungen



### Elektrischer Anschluss



### Technische Daten

#### Allgemeine Daten

Überfahrgeschwindigkeit	v	≤ 12,5 m/s
Messlänge		max. 314,5 m
Freie Toleranzen zur Codeschiene		horizontal: 28 mm ( ± 14 mm ) vertikal: 25,5 mm ( +11,5 mm/-14 mm )
Auflösung		± 0,4 mm (1250 Positionen/m)

#### Kenndaten funktionale Sicherheit

MTTF <sub>d</sub>	181 a
Gebrauchsdauer (T <sub>M</sub> )	20 a
Diagnosedeckungsgrad (DC)	0 %

#### Anzeigen/Bedienelemente

Display	Anzeigemodul, 6-stellig , an Einbaulage anpassbar
LED grün	PROFINET Link an: Verbindung PROFINET OK
LED gelb	PROFINET RX / TX blinkend: Datentransfer
LED rot	PROFINET Kommunikation an: Kommunikationsfehler
LED rot/grün	Statusanzeige grün: Codeschiene erkannt, normale Funktion rot: Systemfehler rot blinkend: keine Codeschiene erkannt

#### Elektrische Daten

Betriebsspannung	U <sub>B</sub>	10 ... 30 V DC
Leistungsaufnahme	P <sub>0</sub>	6 W

#### Schnittstelle

Schnittstellentyp	100 BASE-TX
Ausgabecode	Binär-Code
Protokoll	PROFINET IO Real-Time (RT) Conformance Class B
Übertragungsrate	100 MBit/s

Veröffentlichungsdatum: 2019-08-12 15:51 Ausgabedatum: 2019-08-12 312678\_ger.xml

Beachten Sie „Allgemeine Hinweise zu Pepperl+Fuchs-Produktinformationen“.

**Normenkonformität**

Störaussendung	EN 61000-6-4:2007+A1:2011
Störfestigkeit	EN 61000-6-2:2005
Schockfestigkeit	EN 60068-2-27:2009
Schwingungsfestigkeit	EN 60068-2-6:2008

**Umgebungsbedingungen**

Betriebstemperatur	0 ... 60 °C (32 ... 140 °F)
Lagertemperatur	-40 ... 85 °C (-40 ... 185 °F)

**Mechanische Daten**

Anschlussart	Gerätebuchse M12 x 1, 8-polig, Y-Codiert
Schutzart	IP67 / IP69
Material	
Gehäuse	PET , PC (Polycarbonat)
Masse	1000 g
Hinweis	Der Lesekopf darf nicht ohne das Schutzgehäuse betrieben werden!

**Zubehör****V19SY-G-BK2M-PUR-ABG**

Kabelstecker, M12, 8-polig, Y-Kodierung, PUR-Kabel, geschirmt

**V19SY-G-BK5M-PUR-ABG**

Kabelstecker, M12, 8-polig, Y-Kodierung, PUR-Kabel, geschirmt

**V19SY-G-BK10M-PUR-ABG**

Kabelstecker, M12, 8-polig, Y-Kodierung, PUR-Kabel, geschirmt

**V45-G**

Kabelstecker, konfektionierbar

**WCS3B-OPC**

Outdoor-Schutzhaube für Lesekopf  
WCS3B

**V45-GP**

Kabelstecker "Push-Pull",  
konfektionierbar

**V15S-W-ABG-PG9**

Kabelstecker, M12, 5-polig, geschirmt,  
konfektionierbar

**V15S-G-ABG-PG9**

Kabelstecker, M12, 5-polig, geschirmt,  
konfektionierbar

**WCS3B-OBP**

Blindstopfen für WCS3B-OP\*-Gehäuse

**V1SD-G-5M-PUR-ABG-V45-G**

Verbindungskabel, M12 auf RJ-45, PUR-  
Kabel 4-polig, CAT5e

**V19SY-Y-V1D/V1S**

Y-Verteiler, M12-Stecker Y-kodiert auf  
M12-Stecker A-kodiert/Buchse D-kodiert