



Bestellbezeichnung

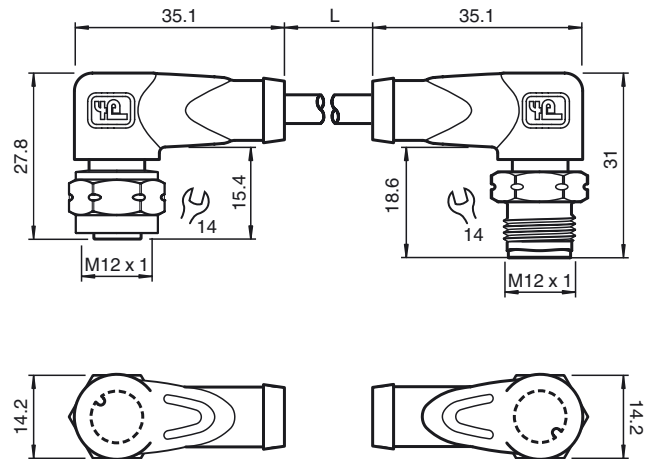
V1-WV4A-BK0,3M-PUR-U-V1-WV4A

Verbindungskabel, M12 auf M12, Edelstahl V4A, 4-polig, PUR-Kabel

Merkmale

- UL Recognized Component
- Schleppkettentauglich
- Vergoldete Kontakte
- Überwurfmutter aus V4A
- Überwurfschraube aus Edelstahl
- Flammwidriges Kabel
- Schutzart IP67 / IP68 / IP69K
- Halogenfrei

Abmessungen



Technische Daten

Allgemeine Daten

| | |
|----------------|-----------|
| Polzahl | 4 |
| Anschluss 1 | Buchse |
| Bauform 1 | gewinkelt |
| Gewinde 1 | M12 |
| Anschluss 2 | Stecker |
| Bauform 2 | gewinkelt |
| Gewinde 2 | M12 |
| UL File Number | E231213 |

Elektrische Daten

| | | |
|------------------|-------|------------------|
| Betriebsspannung | U_B | max. 250 V AC/DC |
| Betriebsstrom | I_B | max. 4 A |

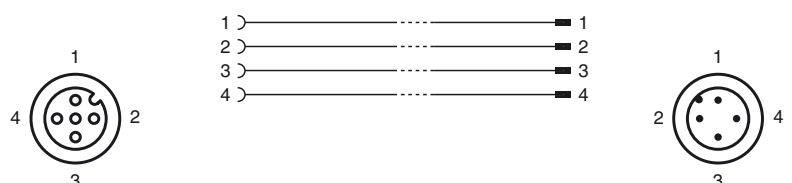
Umgebungsbedingungen

| | |
|---------------------|--|
| Umgebungstemperatur | Griffkörper: -40 ... 90 °C (-40 ... 194 °F) Kabel, beweglich: -25 ... 80 °C (-13 ... 176 °F) Kabel, fest verlegt: -40 ... 80 °C (-40 ... 176 °F) |
| Verschmutzungsgrad | 3 |

Mechanische Daten

| | |
|---------------------------|---|
| Kontaktelemente | gedeferte Kontaktbuchsen |
| Stiftdurchmesser | 1 mm |
| Schutzart | IP67 / IP68 / IP69K |
| Kabelkurzzeichen | Li 9Y 11Y 4 x 0,34 |
| Material | |
| Kontakte | CuSn / Au |
| Kontaktoberfläche | Au |
| Griffkörper | TPU, schwarz |
| Kabel | PUR |
| Überwurfmutter | Edelstahl 1.4435 / AISI 316L (V4A) |
| Überwurfstecker | Edelstahl 1.4435 / AISI 316L (V4A) |
| Aderisolation | PP |
| Kabel | feinstdrähtig, flexibel |
| Manteldurchmesser | Ø 4,3 mm |
| Biegeradius | > 10 x Leitungsdurchmesser, bewegt > 5 x Leitungsdurchmesser, fest verlegt |
| Farbe | schwarz |
| Aderzahl | 4 |
| Aderquerschnitt | 0,34 mm ² |
| Länge | L 0,3 m |
| Schleppkettentauglichkeit | |
| Schleppkettenzyklen | ≥ 5000000 |
| Verfahrgeschwindigkeit | ≤ 3,3 m/s |
| Torsionsbeanspruchung | ± 180 °/m |
| Brennbarkeit | |
| Kontaktträger | 94 HB |

Elektrischer Anschluss



| | |
|---|---|
| Gehäuse | 94 V-2 |
| Kabel | FT2 |
| Normen- und Richtlinienkonformität | |
| Normenkonformität | |
| Schutzart | EN 60529:2000 |
| Normen | IEC 61076-2-101:2008 |
| Brennbarkeit | Griffkörper: UL 94 Leitung: UL 1581 Section 1061; IEC 60332-1-2:2004 |
| Halogenfreiheit | IEC 60754-1:1994 |
| Zulassungen und Zertifikate | |
| UL-Zulassung | cURus AWM 20549 AWM I/II A/B 80°C 300V FT2 (Kabel) |
| Maximal zulässige Betriebsspannung | ≤ 30 V |
| Maximal zulässige Umgebungstemperatur | ≤ 80 °C (≤ 176 °F) |