



Bestellbezeichnung

PMI120-F90-IU-IO-V15

Merkmale

- Parametrierung und Diagnose über IO-Link
- Messbereich 0 ... 120 mm
- Messbereich parametrierbar
- Analoger Strom- oder Spannungsausgang, parametrierbar

Applikation

Achtung!

Wird der Sensor über einen IO-Link-Master versorgt, ist sicherzustellen, dass die Summe von Leerlaufstrom und Betriebsströmen aller Sensorausgänge den maximalen Strom, den der IO-Link-Master liefern kann, nicht übersteigt.

Zubehör

BT-F90-W

Bedämpfungselement für Sensoren Bauform F90, F112 und F166; Bohrung seitlich

MH-F90

Montagewinkel zur Befestigung von Sensoren Bauform F90

V15-G-2M-PVC

Kabeldose, M12, 5-polig, PVC-Kabel

V15-W-2M-PVC

Kabeldose, M12, 5-polig, PVC-Kabel

Technische Daten

Allgemeine Daten

Schaltelementfunktion	Analoger Strom- oder Spannungsausgang, parametrierbar
Objektabstand	0,5 ... 3 mm , empfohlen: 1,5 mm
Messbereich	0 ... 120 mm
Linearitätsbereich	1 ... 119 mm

Kenndaten

Betriebsspannung	U_B	12 ... 30 V DC (13 ... 30 V bei Parametrierung analoger Spannungsausgang)
Verpolschutz		verpolgeschützt
Linearitätsfehler		im Messbereich: $\pm 0,8$ mm im Linearitätsbereich: $\pm 0,4$ mm
Wiederholgenauigkeit	R	$\pm 0,1$ mm
Auflösung		50 μ m
Temperaturdrift		$\pm 0,5$ mm (-25 °C ... 70 °C)
Leerlaufstrom	I_0	≤ 40 mA
Betriebsspannungsanzeige		LED grün

Kenndaten funktionale Sicherheit

MTTF _d	271 a
Gebrauchsdauer (T _M)	20 a
Diagnosedeckungsgrad (DC)	0 %

Anzeigen/Bedienelemente

LED S3	Bedämpfungselement ist im konfigurierten analogen Messbereich
LED STATUS	Statusanzeige LED, grün/rot (Power on, Kommunikation/Fehler, fehlendes Bedämpfungselement)

Schnittstelle

Schnittstellentyp	IO-Link (über C/Q = Pin 4)
Geräteprofil	Smart Sensor
Übertragungsrate	COM 2 (38.4 kBaud)
Wertebereich	0000h ... 9600h
IO-Link Version	1.1
Min. Zykluszeit	2,3 ms
Prozessdatenbreite	Prozessdaten Eingang: 16 Bit Prozessdaten Ausgang: keine

SIO-Mode Unterstützung

Geräte ID	ja
Kompatibler Masterport-Typ	0x200401 (2098177) A

Analogausgang

Ausgangstyp	Stromausgang 4-20 mA Spannungsausgang 0 - 5 V DC 0 ... 10 V DC , parametrierbar
Lastwiderstand	Stromausgang: $\leq 400 \Omega$ Spannungsausgang: $\geq 1000 \Omega$
Kurzschlusschutz	Spannungsausgang: Strombegrenzung

Umgebungsbedingungen

Umgebungstemperatur	-25 ... 85 °C (-13 ... 185 °F)
---------------------	--------------------------------

Mechanische Daten

Anschlussart	Gerätestecker M12 x 1, 5-polig
Schutzart	IP67 / IP69K
Material	
Gehäuse	PBT, Edelstahl 1.4571 , Messing, vernickelt
Bedämpfungselement	Baustahl, z. B. 1.0037, S235JR (früher St37-2)
Masse	113 g

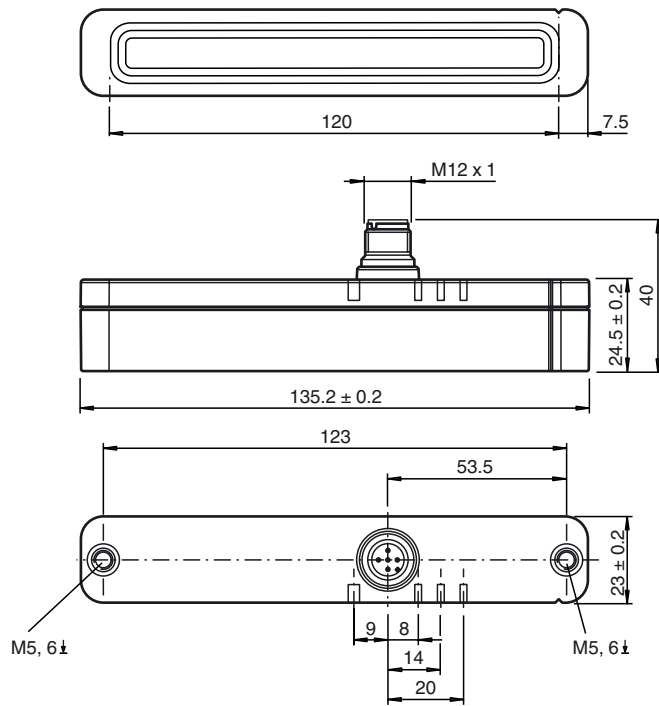
Normen- und Richtlinienkonformität

Normenkonformität	
Normen	EN 60947-5-2:2007 EN 60947-5-2/A1:2012 IEC 60947-5-2:2007 IEC 60947-5-2 AMD 1:2012 EN 60947-5-7:2003 EN61131-9:2013 IEC 60947-5-7:2003 IEC 61131-9:2013

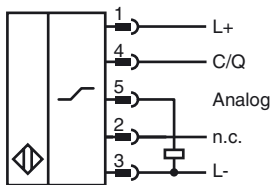
Zulassungen und Zertifikate

UL-Zulassung	cULus Listed, Class 2 Power Source, Type 1 enclosure
--------------	--

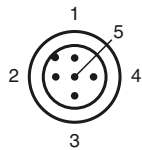
Abmessungen



Anschluss



Pinbelegung



Adernfarben gemäß EN 60947-5-2

1	BN	(braun)
2	WH	(weiß)
3	BU	(blau)
4	BK	(schwarz)
5	GY	(grau)

Zusätzliche Informationen

Abmessungen für das zu erfassende Objekt:

