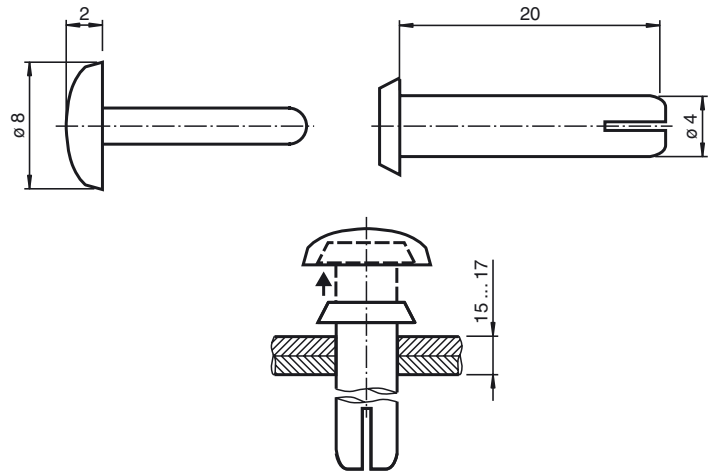




Abmessungen



Bestellbezeichnung

OMH-R20x-Quick-Mount

Schnell-Montagehilfe

Merkmale

- Klemmkörper
- Einfache und schnelle Montage

Technische Daten

Mechanische Daten

Material	Kunststoff
Masse	ca. 0,5 g

Passende Serien

Serie	R200 R201
-------	-----------