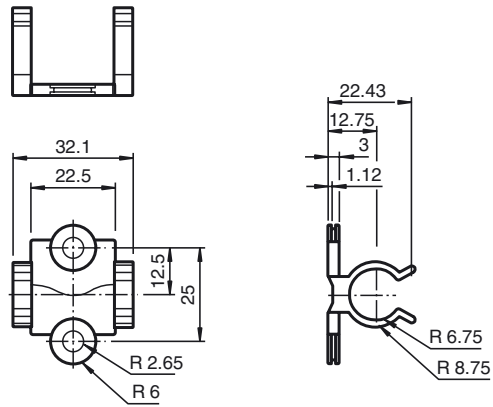




Abmessungen



Bestellbezeichnung

MH V1-Holder

Modularer Universalhalter für M12-Steckverbinder

Merkmale

- Modularer Universalhalter
- Frei von lackbenetzungsstörenden Substanzen

Technische Daten

Umgebungsbedingungen

Montagetemperatur -25 ... 85 °C (-13 ... 185 °F)

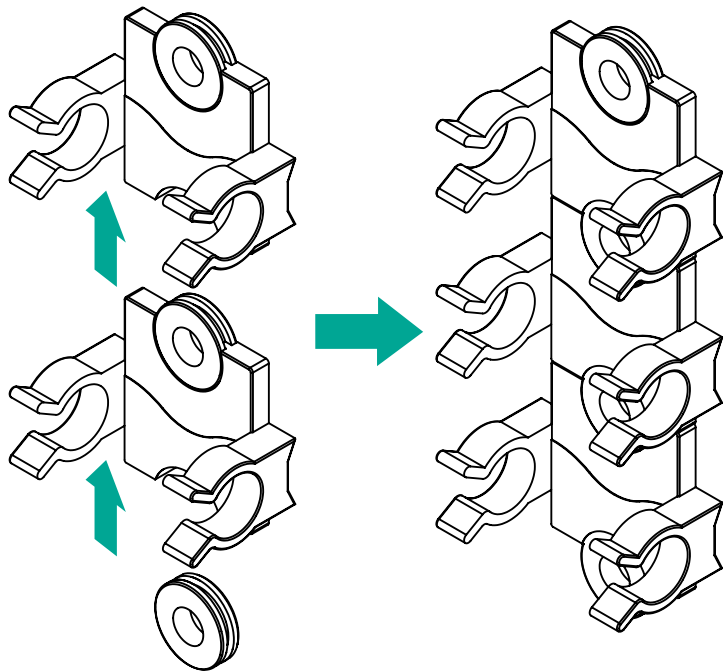
Mechanische Daten

Anschluss 14 mm

Montage Abstand der Befestigungslöcher: 25 mm

Hinweis Verpackungseinheit 10 Stück

Installationshinweis



Veröffentlichungsdatum: 2019-06-12 08:07 Ausgabedatum: 2019-06-12 318646_ger.xml