



### Bestellbezeichnung

#### VAA-1E-IEI3-READER1-S-V31

Lesekopf und Auswerteeinheit berührungslose AS-Interface Sicherheitsschalter

### Merkmale

- Kein Kontaktprellen
- Präziser Erfassungsbereich dank RFID-Technologie
- Manipulationssicher dank eindeutiger Zuordnung des aktiven Tags zum Reader
- Mehrfach anlernbare individuelle RFID-Codierung
- Schutzart IP65 / IP67
- SIL3 / PL<sub>e</sub>

### Passende Systemkomponenten

#### VAZ-IEI3-TAG1-S

Betätiger berührungslose AS-Interface Sicherheitsschalter

#### V31-GM-1M-PUR-V1-G

Verbindungskabel, M8 auf M12, PUR-Kabel 4-polig

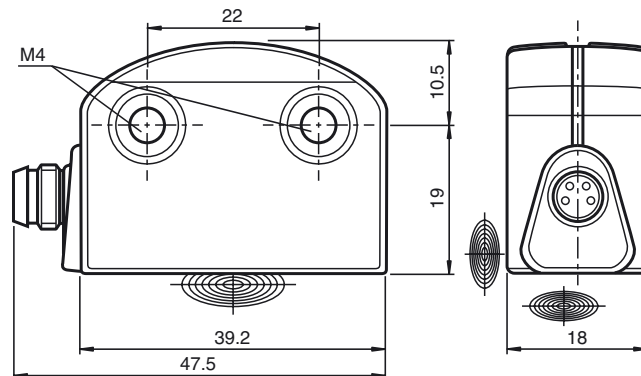
#### V31-GM-2M-PUR-V1-G

Verbindungskabel, M8 auf M12, PUR-Kabel 4-polig

#### V31-GM-3M-PUR-V1-G

Verbindungskabel, M8 auf M12, PUR-Kabel 4-polig

### Abmessungen



### Technische Daten

#### Allgemeine Daten

Erfassungsart		induktiv
Einschaltabstand		12 mm bündig 9 mm nicht bündig
Gesicherter Einschaltabstand	$s_{a0}$	10 mm bündig 6 mm nicht bündig
Gesicherter Ausschaltabstand	$s_{ar}$	≤ 18 mm bündig ≤ 15 mm nicht bündig
Slave-Typ		Safety-Slave
AS-Interface-Spezifikation		V2.1
Erforderliche Master-Spezifikation		≥ V2.0
Hysterese	H	< 2 mm

#### Kenndaten funktionale Sicherheit

Sicherheits-Integritätslevel (SIL)		SIL 3
Performance Level (PL)		PL <sub>e</sub>
PFH <sub>d</sub>		3,93 E-10 h
PFD		6,89 E-5

#### Elektrische Daten

Bemessungsbetriebsspannung	$U_e$	18 ... 31,6 V
Stromversorgung		über AS-Interface-Bussystem
Stromaufnahme		≤ 100 mA

#### Ausgang

Anzahl/Typ		Duo-LED, rot/grün : Gerätestatus LED gelb : Lesestatus
Versorgung		aus AS-Interface

#### Umgebungsbedingungen

Umgebungstemperatur		-25 ... 60 °C (-13 ... 140 °F)
Lagertemperatur		-25 ... 85 °C (-13 ... 185 °F)
Schock- und Stoßfestigkeit		30 g, 11 ms, alle Achsen
Vibrationsfestigkeit		1 mm 10 ... 55 Hz

#### Mechanische Daten

Schutzart		IP65/IP67
Anschluss		M8 Stecker, 4-polig, A-kodiert
Material		
Gehäuse		Thermoplastischer Heißklebstoff
Montage		beliebig
Masse		29 g