

Frequenz-Spannungs-Stromumsetzer KFU8-FSSP-1.D-Y322444

- Grenzfrequenz 40 kHz
- Spannungs- oder Stromausgang
- Fortschaltausgang
(Teilungsfaktor 1 ... 9999)
- 2-, 3-, 4-Draht-Sensoren sowie Drehgeber anschließbar
- Hilfsenergieausgang für Sensoren
- Anschluss über Power Rail möglich
- Periodendauermessung
- Anzeige: Eingang in Hz oder 1/min, Ausgang in V oder mA
- Anzeigeaktualisierung einstellbar (0,001 ... 2,5 s)

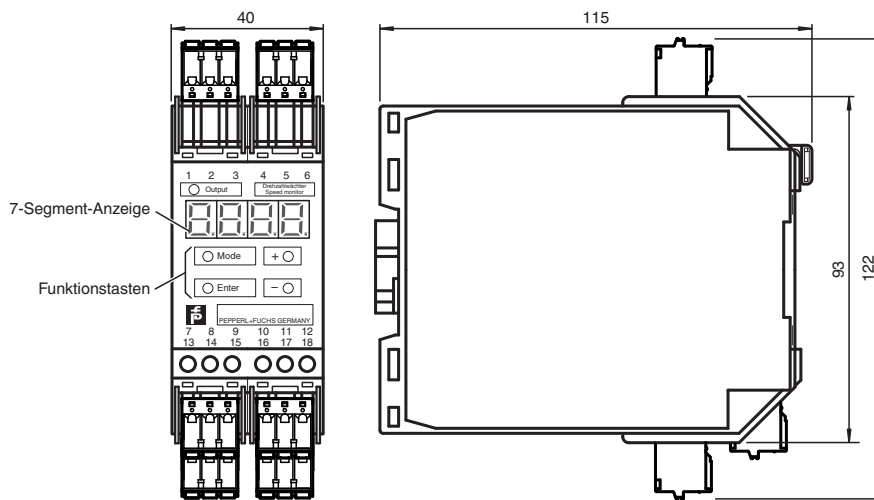
Frequenz-Spannungs-Stromumsetzer 40 kHz-Version



Funktion

Der Frequenz-Spannungs/Strom-Wandler KFU8-FSSP-1.D-Y ist ein Gerät zur Anzeige und Überwachung von periodischen Signalen, die fast in allen Bereichen der Automatisierungstechnik auftreten, d. h. von Frequenzen im allgemeinen und Drehzahlen im speziellen. Die Eingangsimpulsfolge wird nach der Zyklusmethode, d. h. durch Periodendauermessung, ausgewertet und von einem μ -Controller in eine Frequenz umgerechnet. Entsprechend dem gewählten Messbereichsendwert errechnet der μ -Controller einen zur Eingangsfrequenz proportionalen Spannungs- bzw. Stromwert und gibt diesen über einen Digital-Analog-Wandler aus. Es kann zwischen folgenden Analogsignalen gewählt werden: 0 V ... 10 V, 2 V ... 10 V, 0 mA ... 20 mA, 4 mA ... 20 mA. Der Fortschaltausgang liefert die um den einstellbaren Faktor (1 ... 9999) heruntergeteilte Eingangsfrequenz. Dem häufig auftretenden Spezialfall Drehzahlmessung wurde bei der Entwicklung des Gerätes besondere Beachtung geschenkt. So können Anzeige und Eingaben entweder in Hz oder in min^{-1} erfolgen. Weiterhin besteht die Möglichkeit in Applikationen, bei denen die Signalgeber mehrere Impulse pro Umdrehung liefern, durch Vorgabe der Anzahl (1 ... 1200) automatisch mit der tatsächlichen Drehzahl des Antriebes zu operieren. Der Frequenz-Spannungs/Strom-Wandler wird mit 24 V DC versorgt. An dem über einen Optokoppler galvanisch getrennten Eingang werden alle gängigen Zwei-, Drei- oder Vierdraht-Näherungsschalter und inkrementale Drehgeber als Signalquelle akzeptiert. Das Eingangssignal - Frequenz in Hz oder Drehzahl in min^{-1} - bzw. das Ausgangssignal - Spannung in V oder Strom in mA - wird über ein 4-stelliges 7-Segment-LED-Display auf der Frontseite des Gerätes angezeigt. Die Parametrierung erfolgt über 4 Taster unterhalb des Displays.

Abmessungen



Technische Daten

Kenndaten funktionale Sicherheit	
MTTF _d	100 a
Versorgung	
Bemessungsspannung	U _r 20 ... 30 V DC
Absicherung	externe Absicherung 4 A
Leistungsaufnahme	< 5 W
Anzeigen/Bedienelemente	
Art	4stellige 7-Segment-Anzeige, rot, 7 mm Ziffernhöhe
Anzeigebereich	0,002 ... 9999 Hz oder 0,01 ... 9999 min ⁻¹
Parametrierung	menügeführt über Tastatur
Eingang 2	
Schaltpunkt	high: 16 ... 30 V DC; max.10 mA; R _i ≅ 3 kΩ low: 0 ... 6 V DC
Anschluss	Klemmen 7+, 13- Sensorversorgung Klemmen 14, 15 npn/pnp Eingang (galvanisch getrennt)
Anschließbare Sensortypen	Zwei-, Drei- oder Vierdraht-Näherungsschalter und Inkremental-Drehgeber
Sensorversorgung	Bemessungsspannung - 1,5 V unstabilisiert; ≤ 30 mA kurzschlussfest
Ausgang	
Analoger Spannungsausgang	0 ... 10 V DC; 2 ... 10 V DC; 30 mA max.; Auflösung: 12 mV; R _i ≅ 330 Ω (Klemme 5+, 6-)
Analoger Stromausgang	0 ... 20 mA; 4 ... 20 mA; Auflösung: 25 μA; R _i ≤ 600 Ω (Klemme 4-, 5+)
Digitale Fortschaltung	≥ (U _b -3 V), 20 mA, kurzschlussfest (Klemme 1-, 2+) mit Frequenzteilung F _{in} /1 ... F _{in} /9999
Übertragungseigenschaften	
Eingangsfrequenz	≤ 40000 Hz, Impulspause/-dauer: ≥ 12 μs
Abweichung	≤ 0,2 % vom Endwert
Änderungsintervall	5 ms (interne Prozessverarbeitungszeit)
Normenkonformität	
Elektromagnetische Verträglichkeit	nach EN 50081-2/EN 50082-2
Umgebungsbedingungen	

Veröffentlichungsdatum: 2020-03-31 Ausgabedatum: 2020-03-31 Dateiname: 322444_ger.pdf

Beachten Sie „Allgemeine Hinweise zu Pepperl+Fuchs-Produktinformationen“.

Pepperl+Fuchs-Gruppe
www.pepperl-fuchs.com

USA: +1 330 486 0001
fa-info@us.pepperl-fuchs.com

Deutschland: +49 621 776 1111
fa-info@de.pepperl-fuchs.com

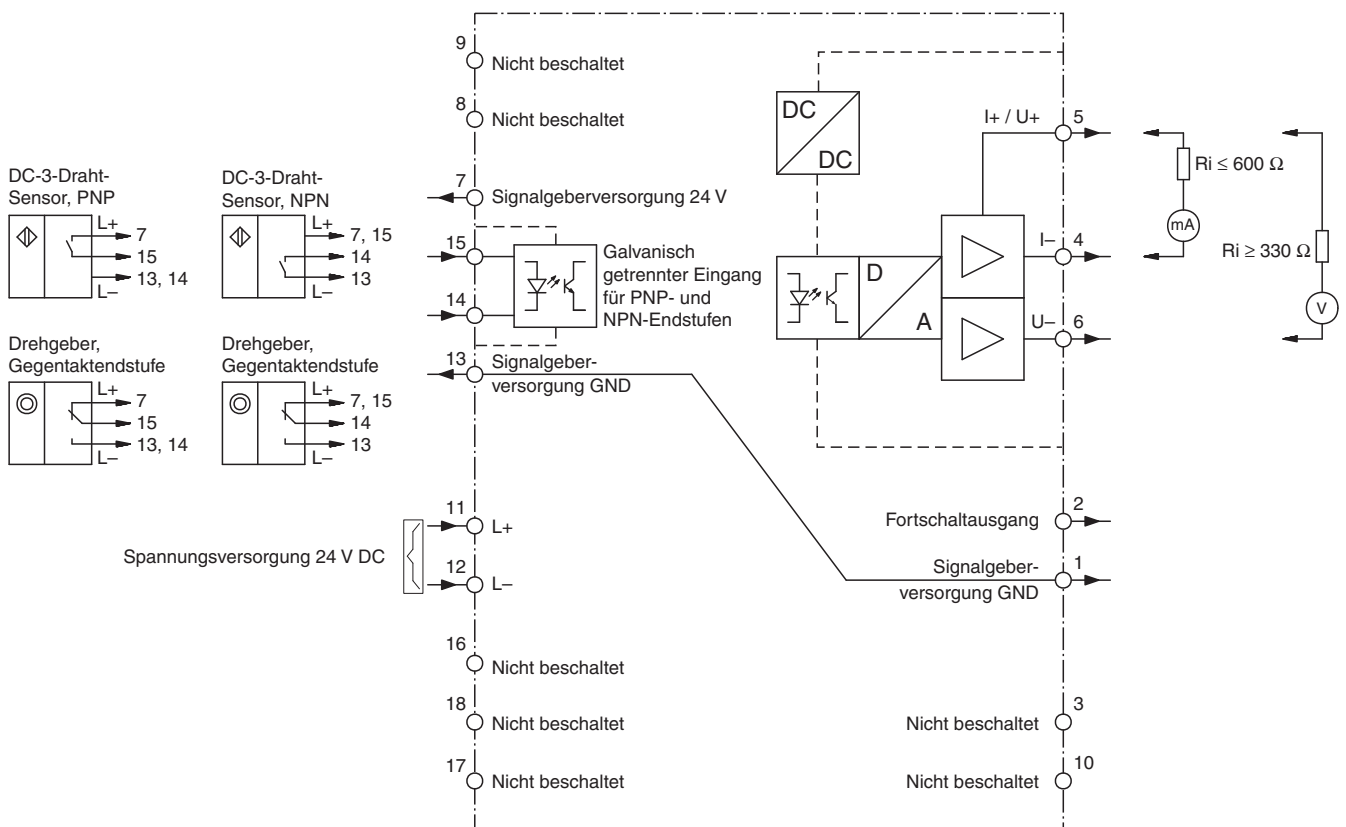
Singapur: +65 6779 9091
fa-info@sg.pepperl-fuchs.com

PF PEPPERL+FUCHS

Technische Daten

Umgebungstemperatur	-25 ... 40 °C (-13 ... 104 °F)
Lagertemperatur	-40 ... 85 °C (-40 ... 185 °F)
Relative Luftfeuchtigkeit	max. 80 %, nicht kondensierend
Einsatzhöhe	0 ... 2000 m
Einsatzbedingungen	Das Gerät darf nur in Innenräumen verwendet werden.
Mechanische Daten	
Anschlussaufbau	Achtung: Beachten Sie, dass das Gerät nur an eine schaltbare Stromversorgung angeschlossen werden darf. Der Schalter oder Leistungsschalter muss leicht erreichbar und als Trennvorrichtung für das Gerät gekennzeichnet sein.
Schutzart	IP20
Anschluss	abziehbare Klemmen , max. Aderquerschnitt 0,2 ... 2,5 mm ²
Bauform	Modulare Klemmgehäuse aus Makrolon, System KF Für die Anwendung im Schaltschrank/Schaltschrankmodul
Befestigung	Aufschnappen auf 35 mm-Normschiene oder Schraubbefestigung

Anschluss



Veröffentlichungsdatum: 2020-03-31 Ausgabedatum: 2020-03-31 Dateiname: 322444_ger.pdf

Beachten Sie „Allgemeine Hinweise zu Pepperl+Fuchs-Produktinformationen“.

