



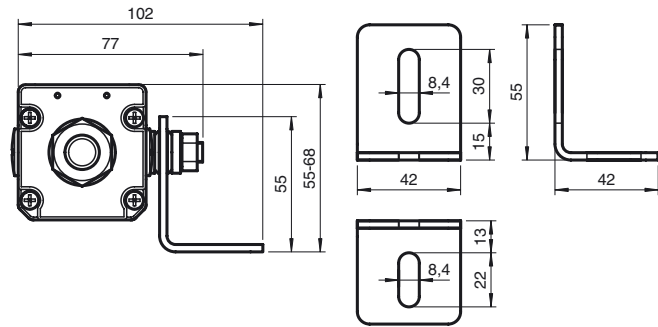
CE

Bestellbezeichnung

MS SLC

Haltewinkel für Lichtgitter

Abmessungen



Technische Daten

Umgebungsbedingungen

Lagertemperatur -40 ... 85 °C (-40 ... 185 °F)

Mechanische Daten

Material Stahl, vernickelt

Befestigung Befestigungsmaterial inklusive