



Bestellbezeichnung

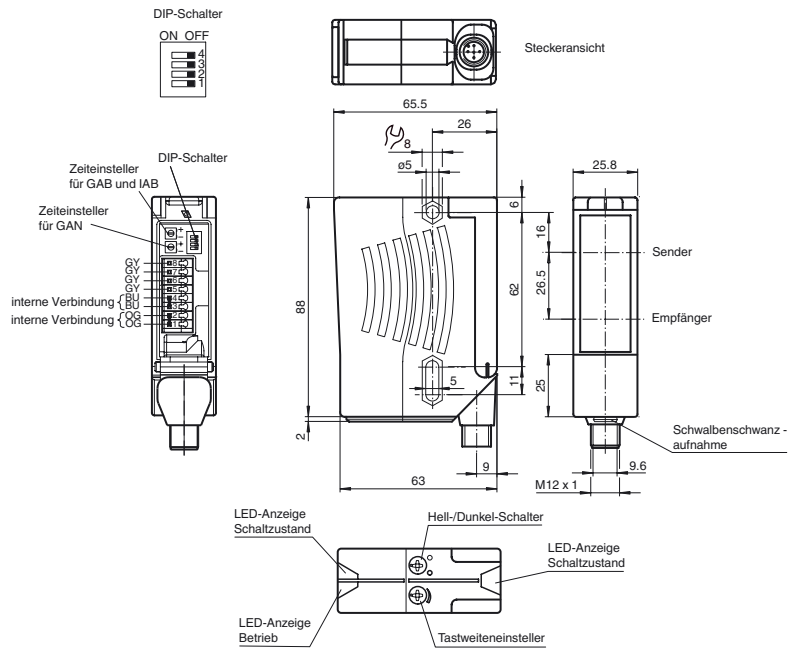
RL28-8-H-2000-IR-Z/47/112

Reflexionslichttaster HGA
mit Metallstecker M12; 5-polig, 90°
umsetzbar

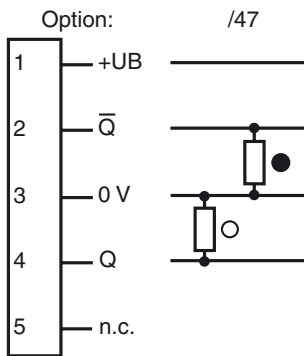
Merkmale

- Weit hell sichtbare Anzeige-LEDs für Power-ON und Schaltzustand
- Geringe Schwarz-Weiß-Differenz durch infrarote Sende-LED
- Programmierbare Zeitfunktionen GAN, GAB, IAB und GAN-IAB als Doppelfunktion
- Fremdlichtunempfindlich, auch bei Energiesparlampen
- Wasserdicht, Schutzart IP67
- Schutzklasse II

Abmessungen

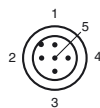


Elektrischer Anschluss



○ = Hellschaltung
● = Dunkelschaltung

Pinbelegung



Adernfarben gemäß EN 60947-5-2

| | | |
|---|----|-----------|
| 1 | BN | (braun) |
| 2 | WH | (weiß) |
| 3 | BU | (blau) |
| 4 | BK | (schwarz) |
| 5 | GY | (grau) |

Veröffentlichungsdatum: 2018-03-26 09:42 | Ausgabedatum: 2018-03-26 | 421198_ger.xml

Technische Daten**Allgemeine Daten**

| | |
|----------------------------------|---|
| Tastbereich | 20 ... 2000 mm |
| Tastbereich min. | 20 ... 200 mm |
| Tastbereich max. | 20 ... 2000 mm |
| Hintergrundausbldung | max. + 10 % der oberen Tastbereichsgrenze |
| Lichtsender | IREL |
| Lichtart | infrarot, Wechsellicht , 880 nm |
| Schwarz-/Weiß-Differenz (6%/90%) | < 40 % |
| Lichtfleckdurchmesser | ca. 70 mm im Abstand von 2000 mm |
| Öffnungswinkel | Sender 2°, Empfänger 2° |
| Fremdlichtgrenze | 50000 Lux |

Kenndaten funktionale Sicherheit

| | |
|----------------------------------|-------|
| MTTF _d | 720 a |
| Gebrauchsdauer (T _M) | 20 a |
| Diagnosedeckungsgrad (DC) | 0 % |

Anzeigen/Bedienelemente

| | |
|------------------|--|
| Betriebsanzeige | LED grün |
| Funktionsanzeige | 2 LEDs gelb ein: Objekt innerhalb des Tastbereiches\aus: Objekt außerhalb des Tastbereiches |
| Bedienelemente | Tastweiteneinsteller , Hell-/Dunkelumschalter |

Elektrische Daten

| | | |
|------------------|----------------|----------------|
| Betriebsspannung | U _B | 10 ... 30 V DC |
| Welligkeit | | 10 % |
| Leerlaufstrom | I ₀ | ≤ 40 mA |

Ausgang

| | | |
|----------------|---|--------|
| Schaltungsart | hell-/dunkelschaltend, umschaltbar (Dabei ist der eine H/D-Umschalter nur dann in Funktion, wenn sich der jeweils andere in der Stellung "dunkelschaltend" befindet.) | |
| Signaloutput | 2 PNP, antivalent, kurzschlussfest, verpolgeschützt , offene Kollektoren | |
| Schaltspannung | max. 30 V DC | |
| Schaltstrom | max. 200 mA | |
| Schaltfrequenz | f | 250 Hz |
| Ansprechzeit | 2 ms | |
| Timerfunktion | GAN, GAB, IAB, GAN-IAB, programmierbar Einstellbereich 0,02 ... 1 s | |

Konformität

| | |
|-------------|--------------|
| Produktnorm | EN 60947-5-2 |
|-------------|--------------|

Umgebungsbedingungen

| | |
|---------------------|--------------------------------|
| Umgebungstemperatur | -40 ... 60 °C (-40 ... 140 °F) |
| Lagertemperatur | -40 ... 75 °C (-40 ... 167 °F) |

Mechanische Daten

| | |
|---------------|---|
| Gehäusebreite | 25,8 mm |
| Gehäusehöhe | 88 mm |
| Gehäusetiefe | 65,5 mm |
| Schutzart | IP67 |
| Anschluss | Gerätestecker M12 x 1, 5-polig, 90° drehbar |
| Material | |
| Gehäuse | Kunststoff ABS |
| Lichtaustritt | Kunststoff |
| Stecker | Metall |
| Masse | ca. 100 g |

Zulassungen und Zertifikate

| | |
|--------------|--|
| UL-Zulassung | E87056 , cULus Listed , "Class 2"-Netzteil , Type Rating 1 |
|--------------|--|

Zubehör**OMH-05**

Montagehilfe für Rundprofil ø 12 mm oder Flachprofil 1,5 mm ... 3 mm

OMH-07

Montagehilfe für Rundprofil ø 12 mm oder Flachprofil 1,5 mm ... 3 mm

OMH-21

Haltewinkel

OMH-22

Haltewinkel

OMH-MLV11-K

Klemmkörper für Sensoren mit Schwalbenschwanz

OMH-RLK29-HW

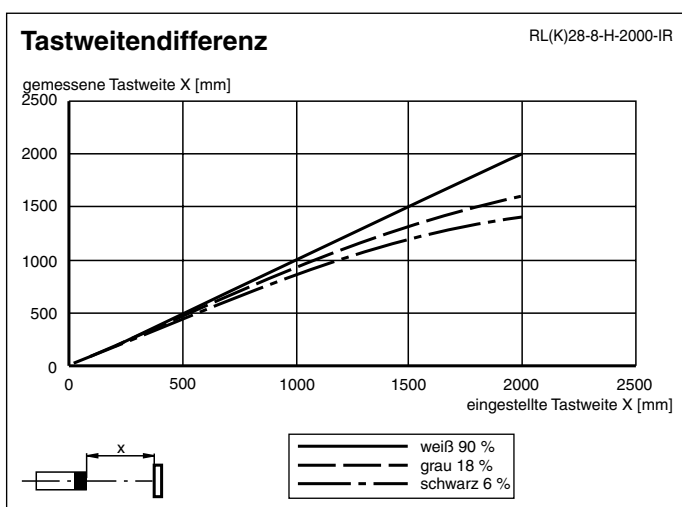
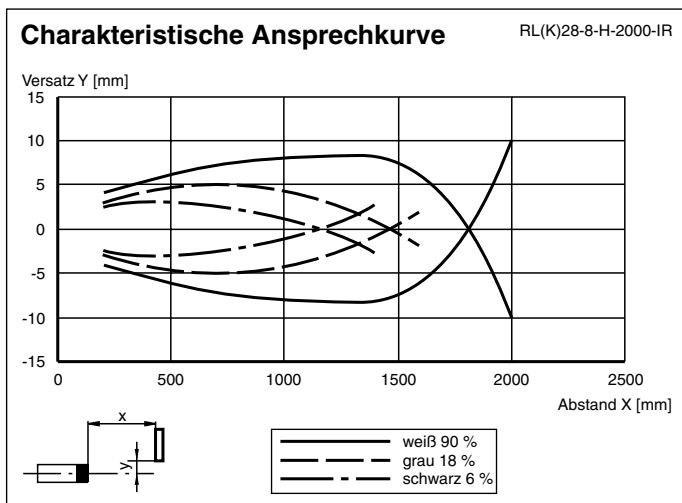
Haltewinkel für rückseitige Wandmontage

OMH-RL28-C

Schutzhaube zum Schutz vor Schweißspuren

Weiteres Zubehör finden Sie im Internet unter www.pepperl-fuchs.com

Kurven/Diagramme



Veröffentlichungsdatum: 2018-03-26 09:42 Ausgabedatum: 2018-03-26 421198_ger.xml

Beachten Sie „Allgemeine Hinweise zu Pepperl+Fuchs-Produktinformationen“.

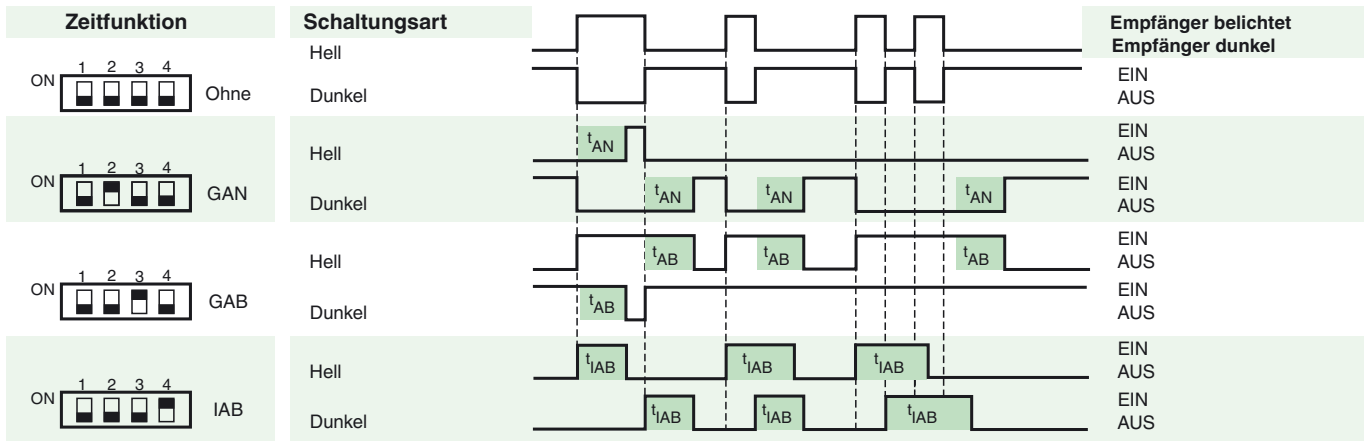
Pepperl+Fuchs-Gruppe
www.pepperl-fuchs.com

USA: +1 330 486 0001
fa-info@us.pepperl-fuchs.com

Deutschland: +49 621 776 1111
fa-info@de.pepperl-fuchs.com

Singapur: +65 6779 9091
fa-info@sg.pepperl-fuchs.com

Zeitfunktionen



Die Zeit t_{AN} , t_{AB} und t_{IAB} sind von 0,02 - 1 Sekunden einstellbar.
 Der H/D-Schalter (Schalter links außen) ist in Stellung Dunkelschaltung dargestellt.

| Ausführung | Beschreibung | Bemerkungen |
|------------|---|---|
| -Z | Zeitglied „Abfallverzögerung“, (GAB) | Zeitbereich einstellbar 0,02 s ... 1 s |
| | Impulsmäßiges Zeitglied „Abfallverzögerung“, (IAB) | |
| | Zeitglied „Anzugsverzögerung“, (GAN) | |
| | Doppelzeitglied „Anzugsverzögerung / Abfallverzögerung“, (GAN/GAB) | |
| | Doppelzeitglied „Anzugsverzögerung / Impulsmäßige Abfallverzögerung“, (GAN/IAB) | |

Zusätzliche Informationen

Bestimmungsgemäße Verwendung:

Beim Reflexionslichttaster mit Hintergrundausbldung befinden sich Sender und Empfänger in einem Gehäuse. Durch eine Winkelanordnung zwischen Sender und Empfänger (2 Empfängerelemente) wird eine Ausblendung von Objekten außerhalb des Tastbereiches erreicht.

Die Erfassung von Objekten erfolgt unabhängig von deren Oberflächenstruktur, Helligkeit und Farbe, sowie der Helligkeit des Hintergrundes.

Montagehinweise:

Die Sensoren können mit den Befestigungsschrauben direkt befestigt werden oder über einen Haltewinkel (nicht im Lieferumfang).

Die Untergrundfläche muss plan sein, um Gehäuseverzug beim Festziehen zu vermeiden. Es empfiehlt sich, die Mutter und Schraube mit Federscheiben zu sichern, um einer Dejustierung des Sensors vorzubeugen.

Justage:

Nach Anlegen der Betriebsspannung leuchtet die LED grün.

Sensor auf den Hintergrund ausrichten. Sollte die gelbe LED leuchten, ist der Tastbereich mit Hilfe des Tastweiteinstellers so zu reduzieren bis die gelbe LED erlischt.

Objekterfassung:

Das zu erfassende Objekt in der gewünschten maximalen Tastweite platzieren und den Lichtfleck darauf ausrichten. Wird das Objekt erfasst, leuchtet die gelbe LED.

Leuchtet diese nicht, muss die Tastweite am Potentiometer so lange eingestellt werden bis sie bei Objekterfassung leuchtet.

Reinigung:

Wir empfehlen in regelmäßigen Abständen die Optikfläche zu reinigen und Verschraubungen, sowie die Anschlussverbindungen zu überprüfen.

Veröffentlichungsdatum: 2018-03-26 09:42 Ausgabedatum: 2018-03-26 421198_ger.xml