



### Bestellbezeichnung

40FY26-020

### Merkmale

- Hallsensor
- Sensor für Türarhaltung
- Manipulations sicherer magnetischer Betätiger

### Zubehör

41FY1

41FY2

## Technische Daten

### Allgemeine Daten

Schaltelementfunktion	PNP Schließer	
Schaltabstand	$s_n$	entweder 41FY1 - 6,4 - 15,2 mm oder 41FY2 - 7,6 - 19 mm einsetzen
Einbau	nicht bündig	
Ausgangspolarität	DC	

### Kenndaten

Betriebsspannung	$U_B$	10 ... 30 V DC
Hysterese	H	5 ... 25 %
Kurzschlusschutz	ja	
Spannungsfall	$U_d$	$\leq 2,5$ V DC
Reproduzierbarkeit	+/- 3 %	
Betriebsstrom	$I_L$	$\leq 200$ mA
Reststrom	$I_r$	$\leq 30$ mA
Leerlaufstrom	$I_0$	$\leq 40$ mA

### Anzeigen/Bedienelemente

LED-Anzeige	Schaltzustand
-------------	---------------

### Elektrische Daten

Elektrische Belastbarkeit	10 - 30 V DC
---------------------------	--------------

### Umgebungsbedingungen

Umgebungstemperatur	-30 ... 85 °C (-22 ... 185 °F)
---------------------	--------------------------------

### Mechanische Daten

Anschlussart	Kabel PVC, 2 m
Aderquerschnitt	0,34 mm <sup>2</sup>
Gehäusematerial	Polycarbonat
Stirnfläche	Polycarbonat
Schutzart	IP67

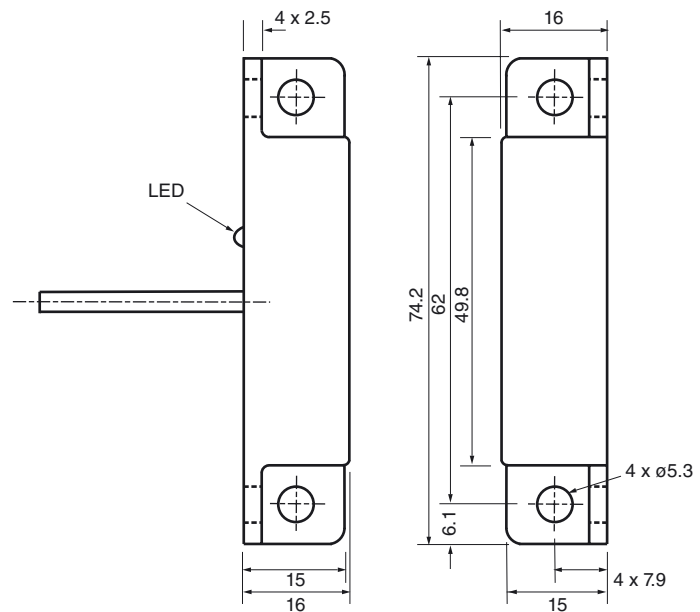
### Normen- und Richtlinienkonformität

Normenkonformität	
Normen	EN 60947-5-2:2007 IEC 60947-5-2:2007

### Zulassungen und Zertifikate

UL-Zulassung	cULus Listed, General Purpose
CSA-Zulassung	cCSAus Listed, General Purpose

## Abmessungen



## Anschluss

