



Bestellbezeichnung

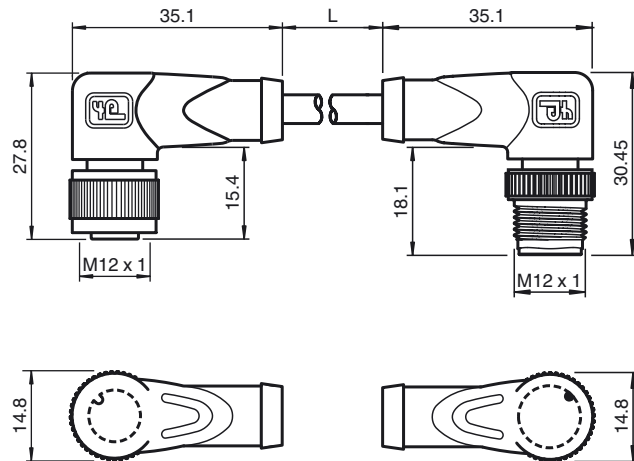
V1-W-YE2M-PVC-U-V1-W

Verbindungskabel, M12 auf M12, PVC-Kabel 4-polig

Merkmale

- UL Recognized Component
- Rändelmutter geeignet für Werkzeugmontage
- Rüttelsicherung durch mechanische Rastung
- Vergoldete und gedrehte Kontakte
- Schutzart IP67 / IP68 / IP69K

Abmessungen



Technische Daten

Allgemeine Daten

| | |
|----------------|---------|
| Polzahl | 4 |
| UL File Number | E231213 |

Elektrische Daten

| | | |
|-------------------|-------|------------------|
| Betriebsspannung | U_B | max. 250 V AC/DC |
| Betriebsstrom | I_B | max. 4 A |
| Kontaktwiderstand | | < 10 mΩ |

Umgebungsbedingungen

| | |
|---------------------|--|
| Umgebungstemperatur | Griffkörper: -40 ... 90 °C (-40 ... 194 °F) Kabel, beweglich: -25 ... 80 °C (-13 ... 176 °F) Kabel, fest verlegt: -5 ... 80 °C (23 ... 176 °F) |
|---------------------|--|

| | |
|--------------------|---|
| Verschmutzungsgrad | 3 |
|--------------------|---|

Mechanische Daten

| | |
|-------------------|---|
| Kontaktelemente | gefederte Kontaktbuchsen |
| Stiftdurchmesser | 1 mm |
| Schutzart | IP67 / IP68 / IP69K |
| Material | |
| Kontakte | CuSn / Au |
| Kontaktfläche | Au |
| Griffkörper | TPU, schwarz |
| Kabel | PVC |
| Überwurfmutter | Zink-Druckguss |
| Überwurfstecker | Zink-Druckguss |
| Aderisolation | PVC |
| Kabel | feindrätig, flexibel |
| Manteldurchmesser | Ø 4,3 mm |
| Biegeradius | > 15 x Leitungsdurchmesser, bewegt > 5 x Leitungsdurchmesser, fest verlegt |
| Farbe | gelb |
| Adern | 4 x 0,34 mm ² |
| Leiteraufbau | 19 x 0,15 mm Ø |
| Länge | L 2 m |
| Brennbarkeit | |
| Kontaktträger | 94 HB |
| Gehäuse | 94 V-2 |
| Kabel | FT1 |

Normen- und Richtlinienkonformität

| | |
|-------------------|---|
| Normenkonformität | |
| Schutzart | EN 60529:2000 |
| Normen | IEC 61076-2-101:2008 |
| Brennbarkeit | Griffkörper: UL 94 Leitung: UL 1581 Section 1061; IEC 60332-1-2:2004 |

Zulassungen und Zertifikate

| | |
|--------------|---|
| UL-Zulassung | cURus AWM 2095 AWM I/II A/B 80°C 300V FT1 (Kabel) |
|--------------|---|

Elektrischer Anschluss

