



### Bestellbezeichnung

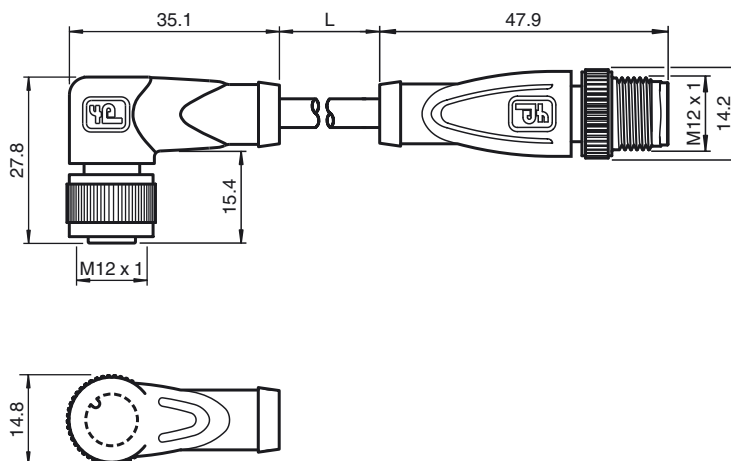
#### V1-W-YE2M-PVC-U-V1-G

Verbindungskabel, M12 auf M12, PVC-Kabel 4-polig

### Merkmale

- UL Recognized Component
- Rändelmutter geeignet für Werkzeugmontage
- Rüttelsicherung durch mechanische Rastung
- Vergoldete und gedrehte Kontakte
- Schutzart IP67 / IP68 / IP69K

### Abmessungen



### Technische Daten

#### Allgemeine Daten

Polzahl	4
UL File Number	E231213

#### Elektrische Daten

Betriebsspannung	$U_B$	max. 250 V AC/DC
Betriebsstrom	$I_B$	max. 4 A
Kontaktwiderstand		< 10 mΩ

#### Umgebungsbedingungen

Umgebungstemperatur	Griffkörper: -40 ... 90 °C (-40 ... 194 °F) Kabel, beweglich: -25 ... 80 °C (-13 ... 176 °F) Kabel, fest verlegt: -5 ... 80 °C (23 ... 176 °F)
---------------------	--

Verschmutzungsgrad	3
--------------------	---

#### Mechanische Daten

Kontaktelemente	gefederte Kontaktbuchsen
Stiftdurchmesser	1 mm
Schutzart	IP67 / IP68 / IP69K
Material	
Kontakte	CuSn / Au
Kontaktfläche	Au
Griffkörper	TPU, schwarz
Kabel	PVC
Überwurfmutter	Zink-Druckguss
Überwurfstecker	Zink-Druckguss
Aderisolation	PVC
Kabel	feindrätig, flexibel
Manteldurchmesser	Ø 4,3 mm
Biegeradius	> 15 x Leitungsdurchmesser, bewegt > 5 x Leitungsdurchmesser, fest verlegt
Farbe	gelb
Adern	4 x 0,34 mm <sup>2</sup>
Leiteraufbau	19 x 0,15 mm Ø
Länge	L 2 m
Brennbarkeit	
Kontaktträger	94 HB
Gehäuse	94 V-2
Kabel	FT1

#### Normen- und Richtlinienkonformität

Normenkonformität	
Schutzart	EN 60529:2000
Normen	IEC 61076-2-101:2008
Brennbarkeit	Griffkörper: UL 94 Leitung: UL 1581 Section 1061; IEC 60332-1-2:2004

#### Zulassungen und Zertifikate

UL-Zulassung	cURus AWM 2095 AWM I/II A/B 80°C 300V FT1 (Kabel)
--------------	---

### Elektrischer Anschluss

