



### Bestellbezeichnung

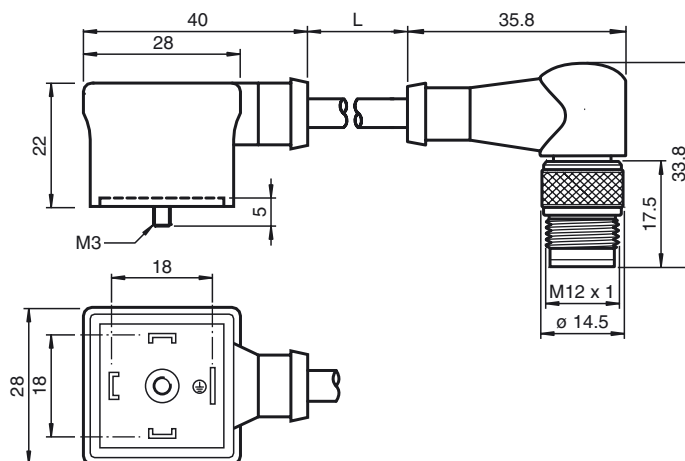
**VMA-3+P-2M-PUR-V1-W**

Ventilstecker, Form A, 3+PE, PUR-Kabel

### Merkmale

- Ventilstecker nach EN 175301-803 A/ISO 4400 (vorher DIN 43650)
- Angespritzte Dichtung
- Kabelabgang durch drehbaren Einsatz frei wählbar

### Abmessungen



### Technische Daten

#### Allgemeine Daten

Polzahl	3 + PE
Anschluss 1	Ventilstecker DIN
Bauform 1	gewinkelt
Anschluss 2	Stecker
Bauform 2	gewinkelt
Gewinde 2	M12

#### Elektrische Daten

Betriebsspannung	$U_B$	250 V AC/DC
Betriebsstrom	$I_B$	max. 7 A bei 40 °C
Durchgangswiderstand		< 10 mΩ

#### Umgebungsbedingungen

Umgebungstemperatur	-40 ... 80 °C (-40 ... 176 °F)
Kabel:	-25 ... 80 °C (-13 ... 176 °F)

#### Mechanische Daten

Schutzart	IP67
Anschluss	Ventilstecker Form A
Material	
Kontakte	CuZn ; CuSn
Griffkörper	PUR
Kabel	PUR
Aderisolation	PVC
Kabel	
Manteldurchmesser	Ø 6 mm
Biegeradius	> 10 x Leitungsdurchmesser, bewegt
Farbe	schwarz
Adern	(3 + 1) x 0,5 mm <sup>2</sup>
Leiteraufbau	16 x 0,2 mm Ø
Länge	L 2 m

### Elektrischer Anschluss

