



### Bestellbezeichnung

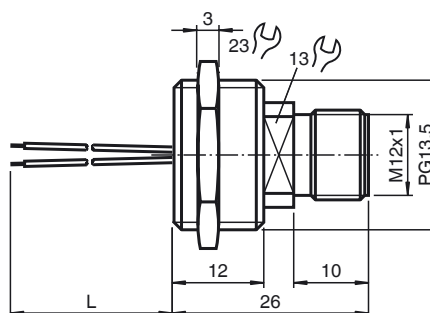
**V1S-K-PG13,5P-ASI**

Einbauadapter, M12/PG13.5, 2-polig;  
Kunststoffausführung

### Merkmale

- Kunststoffausführung
- Vorderwand-/Schraubmontage
- M12-Stecker in jeder Position montierbar
- Nur 2 Pins belegt

### Abmessungen



### Technische Daten

#### Allgemeine Daten

Polzahl	4
Anschluss 1	Stecker
Bauform 1	gerade
Gewinde 1	M12
Anschluss 2	freies Leitungsende

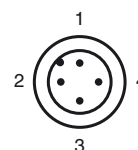
#### Mechanische Daten

Schutzart	IP67 bei Abdichtung mit O-Ring
Anschluss	Einzellitzen mit Aderendhülsen
Material	
Stecker	Kunststoff
Aderisolation	PVC
Kabel	
Aderzahl	2
Aderquerschnitt	0,25 mm <sup>2</sup>
Länge	L 250 mm
Montage	Vorderwandmontage PG13,5

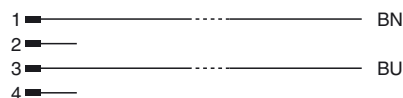
#### Normen- und Richtlinienkonformität

Normenkonformität	
Schutzart	EN 60529

### Elektrischer Anschluss



### Elektrischer Anschluss



### Hinweise

O-Ring (13,3 x 1,5) und 2 Kontermuttern sind enthalten und montiert.