



Bestellbezeichnung

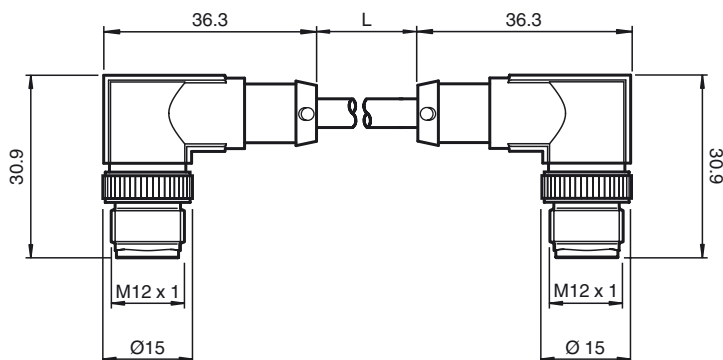
V1SD-W-40M-PUR-ABG-V1SD-W

Verbindungskabel, M12 auf M12, PUR-Kabel 4-polig, CAT5e

Merkmale

- D-Kodierung für Ethernet
- Cat 5/Cat 5e-Kabel
- Robuste PUR-Leitung
- Halogenfrei
- Komplett silikonfrei
- Rändelmutter geeignet für Werkzeugmontage
- Rüttelsicherung durch mechanische Rastung
- Schirm an der Überwurfmutter aufgelegt

Abmessungen



Technische Daten

Allgemeine Daten

Polzahl	4 + Schirm
Anschluss 1	Stecker
Bauform 1	gewinkelt
Gewinde 1	M12
Codierung 1	D-kodiert
Anschluss 2	Stecker
Bauform 2	gewinkelt
Gewinde 2	M12
Codierung 2	D-kodiert

Elektrische Daten

Betriebsspannung	U_B	max. 48 V AC / 60 V DC
Betriebsstrom	I_B	max. 4 A
Durchgangswiderstand		150 mΩ/m

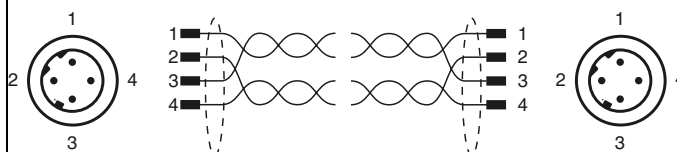
Umgebungsbedingungen

Umgebungstemperatur	Griffkörper: -25 ... 90 °C (-13 ... 194 °F) Kabel, fest verlegt: -40 ... 80 °C (-40 ... 176 °F) Kabel, beweglich: -20 ... 80 °C (-4 ... 176 °F)
Verschmutzungsgrad	3

Mechanische Daten

Schutzart	IP67 / IP68 / IP69
Anschluss	2 x M12 x 1 Stecker, 4-polig, D-codiert
Material	
Kontakte	CuZn
Kontaktfläche	Ni/Au
Griffkörper	TPU, schwarz / PA
Kabel	PUR
Überwurfstecker	Zink-Druckguss, vernickelt
Aderisolation	PE
Kabel	2 Paare mit jeweils 2 Adern mit 2 Füllern zur Seele
Manteldurchmesser	6,7 mm
Biegeradius	> 8 x Leitungsdurchmesser, bewegt > 4 x Leitungsdurchmesser, fest verlegt
Farbe	wasserblau (RAL 5021)
Aderzahl	4
Aderquerschnitt	0,14 mm ²
Adernfarbe	Ader 1: weiß/orange Ader 2: orange Ader 3: weiß/grün Ader 4: grün
Leiteraufbau	7 x 0,15 mm Ø
Schirm	Alu-kaschierte Polyesterfolie Cu-Geflecht, verzinkt, 70 % Bedeckung
Länge	L 40 m

Elektrischer Anschluss



Normen- und Richtlinienkonformität

Normenkonformität	
Schutzart	EN 60529
Normen	CAT5 (IEC 11801:2002) , CAT5e (TIA 568B:2001)
Brennbarkeit	IEC 60332-1-2
Halogenfreiheit	IEC 60754-1
Chemische Beständigkeit	DIN EN 60811-2-1
Spezifikation	Steckverbinder M12 x 1 : IEC 61076-2-101

Zubehör**MH V1-SCREWDRIVER**

Drehmomentschraubendreher (0,6 Nm)

MH V1-BIT M12

Steckaufsatz für M12

V1/V3-LABELHOLDER

Kabelbeschriftungshülle

V1/V3-LABEL

Kennzeichenschild

V1-MARKING-RING-BLUE

Markierungsring für M12-Stecker

V1-MARKING-RING-GREEN

Markierungsring für M12-Stecker

V1-MARKING-RING-ORANGE

Markierungsring für M12-Stecker

V1-MARKING-RING-RED

Markierungsring für M12-Stecker

V1-MARKING-RING-WHITE

Markierungsring für M12-Stecker

V1-MARKING-RING-YELLOW

Markierungsring für M12-Stecker