



Bestellbezeichnung

ML100-55/82a/103/115a

Reflexionslichtschranke mit Festkabel und M8-Stecker, 4-polig

Merkmale

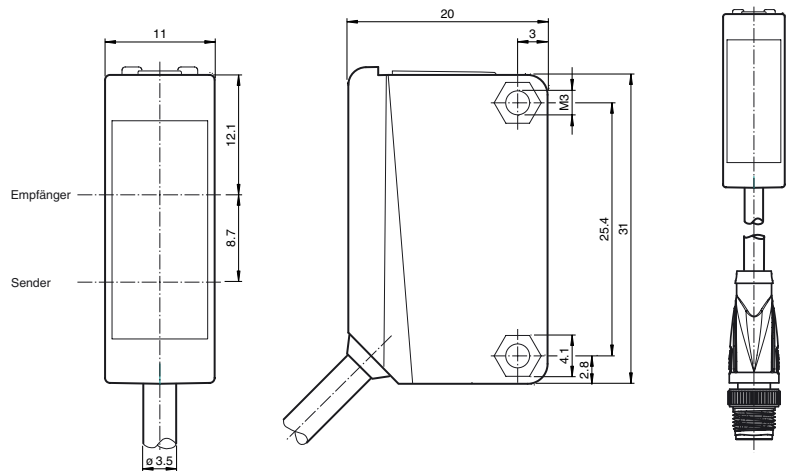
- Miniatur-Bauform
- Einfache Handhabung
- Funktionsreserveausgang und -anzeige
- Vollmetall-Gewinde-Befestigung
- Sehr heller, gut sichtbarer Lichtfleck
- Fremdlichtunempfindlich

Produktinformation

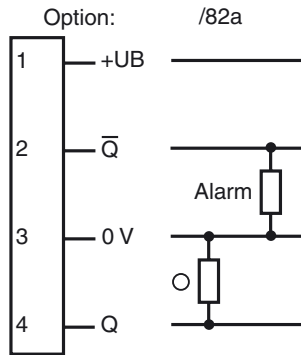
Die Serie ML100 ist durch ihr Miniaturgehäuse mit integrierten Vollmetall-Gewindebuchsen gekennzeichnet. Alle optischen Varianten sind mit einer roten Sender LED ausgestattet. Dadurch werden Montage und Inbetriebnahme optimal vereinfacht. Die Schaltzustände sind durch die hervorgehobenen LEDs aus allen Richtungen sehr gut sichtbar.

Veröffentlichungsdatum: 2020-02-17 11:22 Ausgabedatum: 2020-02-17 70102548_ger.xml

Abmessungen

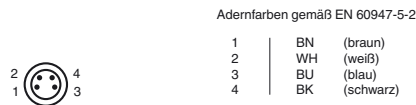


Elektrischer Anschluss

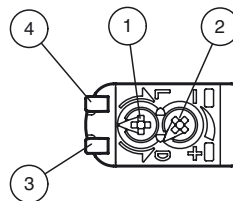


- = Hellschaltung
- = Dunkelschaltung

Pinbelegung



Anzeigen/Bedienelemente



| | | |
|---|----------------------------|------|
| 1 | Hell-Dunkel-Umschalter | |
| 2 | Empfindlichkeitseinsteller | |
| 3 | Signalanzeige | gelb |
| 4 | Betriebsanzeige | grün |

Technische Daten**Allgemeine Daten**

| | |
|-----------------------|-------------------------------|
| Betriebsreichweite | 0 ... 5 m |
| Reflektorabstand | 0,01 ... 5 m |
| Grenzreichweite | 7 m |
| Referenzobjekt | Reflektor H50 |
| Lichtsender | LED |
| Lichtart | rot, Wechsellicht |
| Polarisationsfilter | ja |
| Lichtfleckdurchmesser | ca. 500 mm im Abstand von 7 m |
| Öffnungswinkel | ca. 4 ° |
| Lichtaustritt | frontal |
| Fremdlichtgrenze | EN 60947-5-2:2007+A1:2012 |

Kenndaten funktionale Sicherheit

| | |
|----------------------------------|-------|
| MTTF _d | 860 a |
| Gebrauchsdauer (T _M) | 20 a |
| Diagnosedeckungsgrad (DC) | 0 % |

Anzeigen/Bedienelemente

| | |
|------------------|-------------------------------------------------------------------------------------------------------------------------------|
| Betriebsanzeige | LED grün: Netz ein (Power on) |
| Funktionsanzeige | LED gelb: leuchtet bei Empfang des Sendestrahs; blinkt bei Unterschreiten der Funktionsreserve; aus bei Strahlerunterbrechung |
| Bedienelemente | Empfindlichkeitseinsteller |
| Bedienelemente | Hell-/Dunkelumshalter |

Elektrische Daten

| | | |
|------------------|----------------|----------------|
| Betriebsspannung | U _B | 10 ... 30 V DC |
| Welligkeit | | max. 10 % |
| Leerlaufstrom | I ₀ | < 20 mA |

Ausgang

| | | |
|-------------------|--------------------------------------------------------------------------------------------|------------|
| Vorausfallausgang | 1 PNP, aktiv bei Unterschreiten der Funktionsreserve | |
| Schaltungsart | Die Schaltungsart des Sensors ist umschaltbar. Der Auslieferungszustand ist: hellschaltend | |
| Signalausgang | 1 PNP-Ausgang, kurzschlussfest, verpolsicher, offener Kollektor | |
| Schaltspannung | max. 30 V DC | |
| Schaltstrom | max. 100 mA, ohmsche Last; Vorausfallausgang ≤ 50 mA | |
| Spannungsfall | U _d | ≤ 1,5 V DC |
| Schaltfrequenz | f | 1000 Hz |
| Ansprechzeit | | 0,5 ms |

Konformität

| | |
|-------------|--------------|
| Produktnorm | EN 60947-5-2 |
|-------------|--------------|

Umgebungsbedingungen

| | |
|---------------------|--------------------------------|
| Umgebungstemperatur | -30 ... 60 °C (-22 ... 140 °F) |
| Lagertemperatur | -40 ... 70 °C (-40 ... 158 °F) |

Mechanische Daten

| | |
|------------------------------------|------------------------------------------|
| Gehäusebreite | 11 mm |
| Gehäusehöhe | 31 mm |
| Gehäusetiefe | 20 mm |
| Schutzart | IP67 |
| Anschluss | Festkabel 300 mm mit M8-Stecker, 4-polig |
| Material | |
| Gehäuse | PC (Polycarbonat) |
| Lichtaustritt | PMMA |
| Masse | ca. 20 g |
| Anzugsmoment Befestigungsschrauben | 0,6 Nm |
| Kabellänge | 0,3 m |

Zulassungen und Zertifikate

| | |
|---------------|----------------------------------------------------------------------------------------------------------------------------------------------------------------------------|
| UL-Zulassung | cULus Listed, Class-2-Stromquelle oder UL-gelistetes Netzteil mit beschränktem Spannungsausgang mit (evtl. integrierter) Sicherung (max. 3.3 A gemäß UL248), Typ-1-Gehäuse |
| CCC-Zulassung | Produkte, deren max. Betriebsspannung ≤ 36 V ist, sind nicht zulassungspflichtig und daher nicht mit einer CCC-Kennzeichnung versehen. |

Zubehör**OMH-ML100-09**

Montagehilfe für Rundprofil ø 12 mm oder Flachprofil 1,5 mm ... 3 mm

OMH-F10-ML100

Montagehilfe für Sensoren der Serie ML100

OMH-ML100-01

Montagehilfe für Sensoren der Serie ML100, Befestigungswinkel

OMH-ML100-02

Montagehilfe für Sensoren der Serie ML100, Befestigungswinkel

OMH-ML100-03

Montagehilfe für Rundprofil ø 12 mm oder Flachprofil 1,5 mm ... 3 mm

OMH-ML100-04

Montagehilfe für Sensoren der Serie ML100, Befestigungswinkel

OMH-ML100-05

Montagehilfe für Sensoren der Serie ML100, Befestigungswinkel

OMH-10

Montagehilfe

REF-H85-2

Reflektor, rechteckig 84.5 mm x 84.5 mm, Befestigungsbohrungen

REF-C110-2

Reflektor, rund ø 84 mm, Befestigungsbohrung mittig

REF-H60-2

Reflektor mit Befestigungsbohrungen

REF-H50

Reflektor, rechteckig 51 mm x 61 mm, Befestigungsbohrungen, Befestigungsglasche

REF-H33

Reflektor mit Schraubbefestigung

OFR-70-2

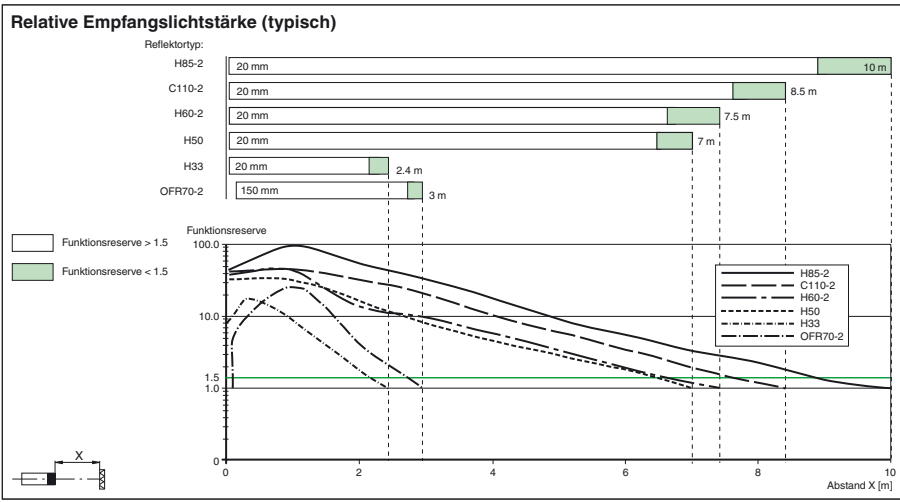
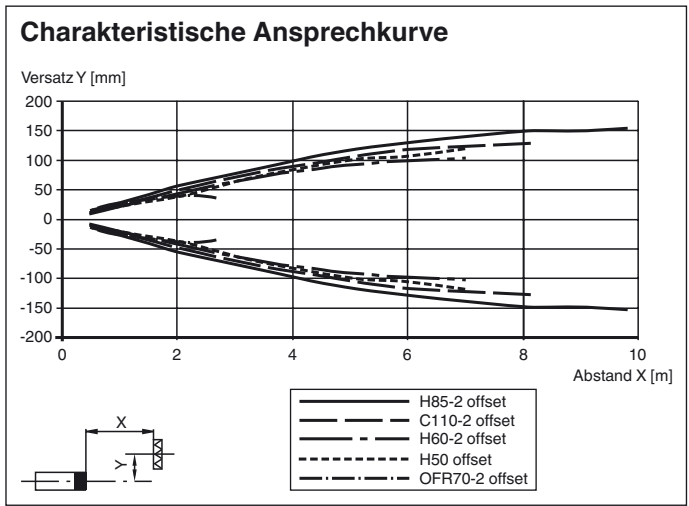
Reflexionsfolie 70 mm x 70 mm

OMH-ML100-08

Montagehilfe für Sensoren der Serie ML100, Schnappmontage

Weiteres Zubehör finden Sie im Internet unter www.pepperl-fuchs.com

Kurven/Diagramme



Veröffentlichungsdatum: 2020-02-17 11:22 Ausgabedatum: 2020-02-17 70102548_ger.xml

Beachten Sie „Allgemeine Hinweise zu Pepperl+Fuchs-Produktinformationen“.