



**Bestellbezeichnung**

**BB10-P-F1/35/59/103/115-2,5m**

Einweg-Lichtschranke  
mit Festkabel

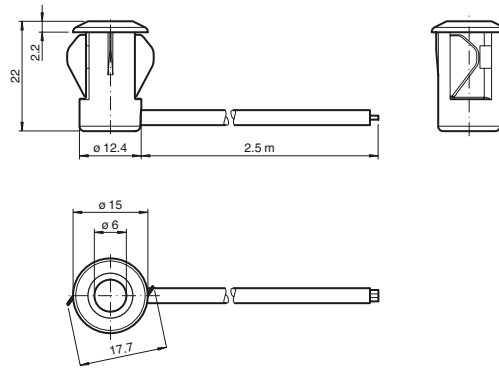
**Merkmale**

- Einstrahlige Miniatur-Knopf-Lichtschranke, ideal für den Einbau in Rahmen oder Profile
- Integrierte Schaltung
- Plug-In Gehäuse für 13 mm Bohrung
- Schmäler Öffnungswinkel, geeignet für Paarmontage
- Verschiedene Frequenzen zur Vermeidung gegenseitiger Beeinflussung
- Version Dunkelschaltend

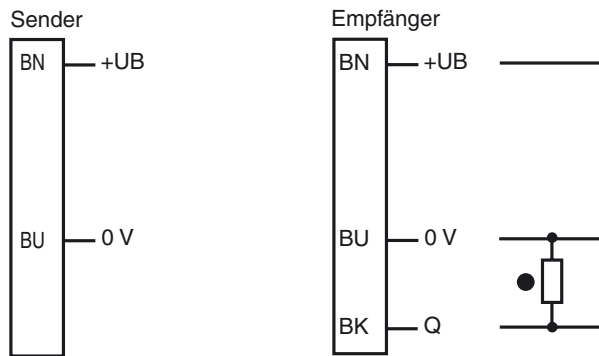
**Produktinformation**

Es gibt wohl kaum eine einfachere Möglichkeit einen Sensor zu installieren: Loch bohren, Lichtschranke einschnappen und fertig. Die Plug-In-Knopflightschranken BB10 für den Tür- und Personenschleusenbereich sind außerdem absolut preisattraktive Sensoren mit hoher Leistungsfähigkeit. Die Schaltung ist in dem kleinen, komplett vergossenen und temperaturstabilem Gehäuse integriert. So eignet sich die BB10 auch für extrem kalte Regionen bis -40 °C.

**Abmessungen**



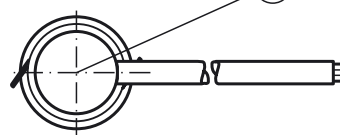
**Elektrischer Anschluss**



- = Hellschaltung
- = Dunkelschaltung

**Anzeigen/Bedienelemente**

Rückseite Empfänger 1



1	Signalanzeige	rot
---	---------------	-----

Veröffentlichungsdatum: 2019-12-18 11:13 Ausgabedatum: 2019-12-18 70103180\_ger.xml

**Technische Daten****Einzelkomponenten**

Sender	BB10-T-F1/35/115-2,5m
Empfänger	BB10-R-F1/35/59/103/115-2,5m

**Allgemeine Daten**

Betriebsreichweite	0 ... 3 m
Grenzreichweite	4 m
Lichtsendeder	IREL
Lichtart	infrarot, Wechsellicht, 880 nm
Lichtfleckdurchmesser	ca. 350 mm im Abstand von 3 m
Öffnungswinkel	Sender: +/- 3 ° Empfänger: +/- 10 ° bei max. Erfassungsbeich ; typisch
Lichtaustritt	frontal
Fremdlichtgrenze	Halogenlicht 100000 Lux ; gemäß EN 60947-5-2

**Kenndaten funktionale Sicherheit**

MTTF <sub>d</sub>	795 a
Gebrauchsdauer (T <sub>M</sub> )	20 a
Diagnosedeckungsgrad (DC)	0 %

**Anzeigen/Bedienelemente**

Funktionsanzeige	LED rot: leuchtet bei Empfang des Sendestrahl; blinkt bei Unterschreiten der Funktionsreserve; aus bei Strahlunterbrechung
------------------	--

**Elektrische Daten**

Betriebsspannung	U <sub>B</sub>	10 ... 30 V DC
Leerlaufstrom	I <sub>0</sub>	Sender: ≤ 20 mA Empfänger: ≤ 10 mA

**Ausgang**

Schaltungsart	dunkelschaltend	
Signalausgang	1 PNP-Ausgang, kurzschlussfest, verpolsicher, offener Kollektor	
Schaltspannung	max. 30 V DC	
Schaltstrom	max. 100 mA	
Spannungsfall	U <sub>d</sub>	≤ 1,5 V DC
Schaltfrequenz	f	100 Hz
Ansprechzeit		5 ms

**Konformität**

Produktnorm	EN 60947-5-2
-------------	--------------

**Umgebungsbedingungen**

Umgebungstemperatur	-40 ... 60 °C (-40 ... 140 °F), fest verlegt -20 ... 60 °C (-4 ... 140 °F), beweglich
Lagertemperatur	-40 ... 70 °C (-40 ... 158 °F)
Relative Luftfeuchtigkeit	90 %, nicht kondensierend

**Mechanische Daten**

Schutzart	IP67
Anschluss	Festkabel Empfänger: grau ; Sender: schwarz
Material	
Gehäuse	PC, schwarz
Lichtaustritt	Kunststoffscheibe
Masse	ca. 34 g je Gerät

**Zulassungen und Zertifikate**

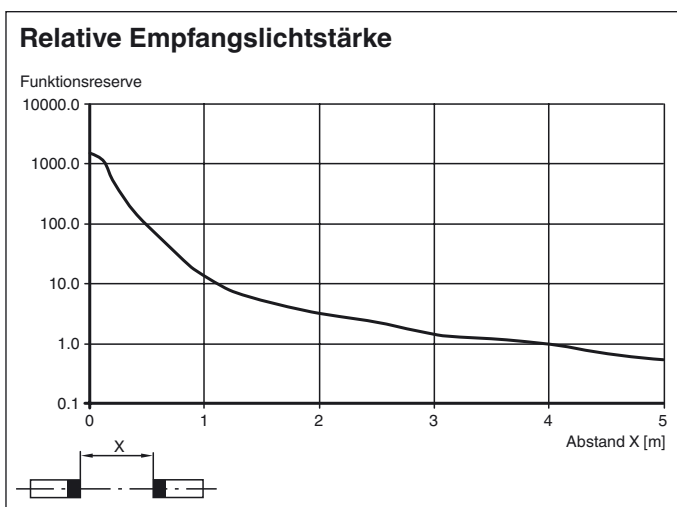
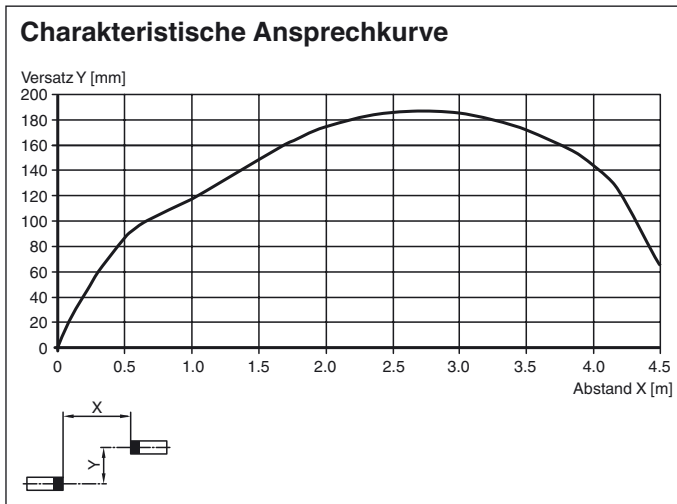
CCC-Zulassung	Produkte, deren max. Betriebsspannung ≤ 36 V ist, sind nicht zulassungspflichtig und daher nicht mit einer CCC-Kennzeichnung versehen.
UN/ECE Regelungsnummer 10 (E1)	Typgenehmigungsnummer: 036938

**Typische Anwendungen**

- Überwachungsfunktion in Personenschleusen
- Impulsgabe zum Wiederanlauf von Fahrteppen
- Absicherung von Industrietoren
- Personenerfassung bei automatischen Türen und Toren

**Erfassungsfeld**

**Kurven/Diagramme**



**Funktionsprinzip**

Die Einweg-Lichtschranke benötigt zum Betrieb ein Gerätepaar, bestehend aus einem Lichtsender und einem Lichtempfänger. Sender und Empfänger müssen zueinander optisch in einer Linie ausgerichtet werden. Das vom Sender ausgestrahlte Infrarot-Licht wird vom Empfänger erfasst und ausgewertet.  
 Die Lichtschranke erkennt Personen und Gegenstände unabhängig von Bewegung und Oberflächenstruktur solange, wie ein Objekt den Detektionsstrahl unterbricht.

**Funktion**

**Statische Erfassung:**

Die Lichtschranke erkennt Personen und Gegenstände unabhängig von Bewegung und Oberflächenstruktur solange, wie ein Objekt den Detektionsstrahl unterbricht.

		Elektronikausgang
Hellschaltung /25	Person im Strahl	nicht aktiv
	keine Person im Strahl	aktiv
Dunkelschaltung /59	Person im Strahl	aktiv
	keine Person im Strahl	nicht aktiv

**Optik:**

Die relativ weiten Öffnungswinkel erlauben ein schnelles Montieren der Lichtschranken ohne Ausrichtprobleme. Auch bei leichtem Verzug von Montageprofilen bleibt die Funktion erhalten.

**Montage:**

Die Lichtschranke passt dank ihrer kleinen Abmessungen in U-Profile oder hinter beliebige Abdeckungen.

Blechdicke [mm]	Lochdurchmesser [mm]	
		13
1	OK	X
2	OK	OK

Veröffentlichungsdatum: 2019-12-18 11:13 Ausgabedatum: 2019-12-18 70103180\_ger.xml

Blechdicke [mm]	Lochdurchmesser [mm]	
	3	13
	OK	OK

X = Befestigung nicht möglich

OK = Befestigung möglich

### Montage bei zweistrahligter Absicherung:

Für eine zweistrahlige Version werden je 2 Sender und Empfänger benötigt.

Bei Verwendung von Einweg-Lichtschranken mit zwei unterschiedlichen Sendefrequenzen F1 und F2 müssen Sie keinen minimalen Strahlenabstand zwischen den Einweg-Lichtschranken berücksichtigen.

Bei Verwendung von Einweg-Lichtschranken mit gleicher Sendefrequenz:

Beachten Sie, dass der minimale Strahlenabstand 20 cm beträgt und Sender und Empfänger über Kreuz angeordnet sind.

