



**Bestellbezeichnung**

**ICRL-U-8RJ45-DIN**

Unmanaged Ethernet-Switch mit 8 RJ45-Ports, Portalarm und erweitertem Temperaturbereich

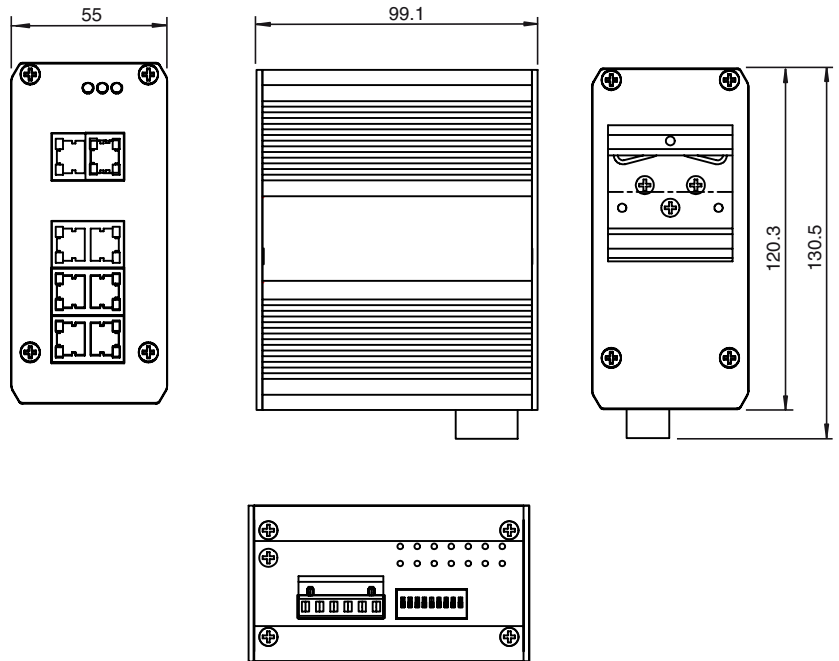
**Merkmale**

- Robustes Gehäuse für die Verwendung unter widrigen Umgebungsbedingungen
- Alarmrelaisausgang für Port-Ereignisbenachrichtigungen
- Acht - 10/100BASE-TX-Ports
- DC-Netzeingang
- Erweiterter Temperaturbereich
- C1D2-Zertifizierung

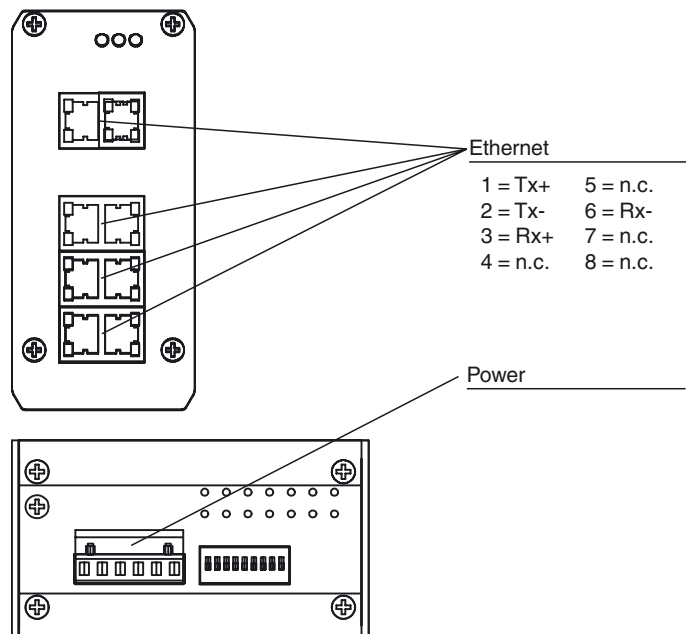
**Funktion**

Der Industrial Ethernet-Switch ICRL-U-8RJ45-DIN wird zum Aufbau von Hochleistungs-Ethernet-Netzwerken verwendet. Der Switch wurde für Anwendungen entwickelt, die ein C1D2-Zertifikat, erweiterte Betriebstemperaturen, robuste Gehäuse, leistungsstarke Kommunikation und zuverlässige Datenübertragung erfordern. Dieser nicht verwaltete Switch ist eine kostengünstige Lösung für Low-Level-Feldgeräteeinschlüsse, ohne dass eine komplexe Konfiguration erforderlich ist.

**Abmessungen**



**Elektrischer Anschluss**



Veröffentlichungsdatum: 2020-01-10 17:59    Ausgabedatum: 2020-01-10 70104881\_ger.xml

Beachten Sie „Allgemeine Hinweise zu Pepperl+Fuchs-Produktinformationen“.

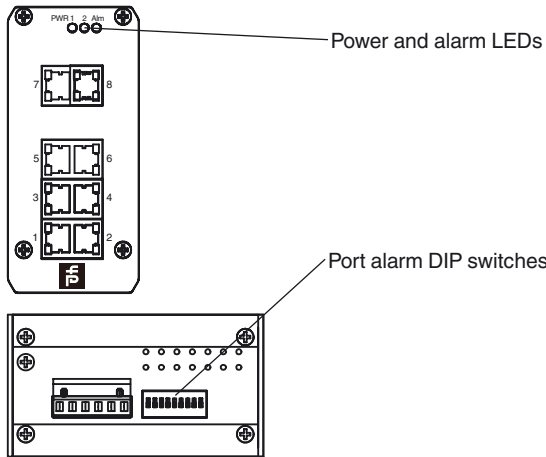
Pepperl+Fuchs-Gruppe  
www.pepperl-fuchs.com

USA: +1 330 486 0001  
fa-info@us.pepperl-fuchs.com

Deutschland: +49 621 776 1111  
fa-info@de.pepperl-fuchs.com

Singapur: +65 6779 9091  
fa-info@sg.pepperl-fuchs.com

Anzeigen / Bedienelemente



Zubehör

**V45-G-C5-GN1M-PUR-E1S**

Buskabel Ethernet Kabelstecker RJ45 PROFINET-kodiert, 4-polig, PUR-Kabel grün, Cat5e, abgeschirmt

**V45-G-C5-GN3M-PUR-E1S**

Buskabel Ethernet Kabelstecker RJ45 PROFINET-kodiert, 4-polig, PUR-Kabel grün, Cat5e, abgeschirmt

**V45-G-C5-GN10M-PUR-E1S**

Buskabel Ethernet Kabelstecker RJ45 PROFINET-kodiert, 4-polig, PUR-Kabel grün, Cat5e, abgeschirmt

**V45-G-C5-GN1M-PUR-E1S-V45-G**

Buskabel Ethernet RJ45 auf RJ45 PROFINET-kodiert, 4-polig, PUR-Kabel grün, Cat5e, abgeschirmt

**V45-G-C5-GN3M-PUR-E1S-V45-G**

Buskabel Ethernet RJ45 auf RJ45 PROFINET-kodiert, 4-polig, PUR-Kabel grün, Cat5e, abgeschirmt

**V45-G-C5-GN10M-PUR-E1S-V45-G**

Buskabel Ethernet RJ45 auf RJ45 PROFINET-kodiert, 4-polig, PUR-Kabel grün, Cat5e, abgeschirmt

**V45-G-C5-GN20M-PUR-E1S-V45-G**

Buskabel Ethernet RJ45 auf RJ45 PROFINET-kodiert, 4-polig, PUR-Kabel grün, Cat5e, abgeschirmt

Technische Daten

**Allgemeine Daten**

UL File Number E185802

**Ethernet-Schnittstelle**

Auto-MDI(-X) ja  
 Autonegotiation ja  
 Normen  
 IEEE 802.3 10BASE-T ja  
 IEEE 802.3u 100BASE-TX ja  
 IEEE 802.1Q Quality of Service (QoS) ja  
 IEEE 802.1p Class of Service (CoS) ja

**Anzeigen/Bedienelemente**

LED-Anzeige siehe Handbuch

**Elektrische Daten**

Bemessungsbetriebsspannung  $U_e$  10 ... 60 V DC  
 Leistungsaufnahme 5,3 W  
 Allgemeine Informationen Port-Ausfall, DIP-Schalter aktiviert, Relaisleistung, 0,5 A max. bei 24 VDC  
 Nennspannung 24 V DC  
 Stromaufnahme typ. 220 mA

**Schnittstelle 1**

Schnittstellentyp Industrial Ethernet  
 Physikalisch RJ45  
 Übertragungsrates 10/100 MBit/s

**Ein-/Ausgänge**

Anzahl/Typ 8 x RJ45

**Richtlinienkonformität**

Elektromagnetische Verträglichkeit  
 Richtlinie 2014/30/EU EN61000-6-2, EN55024

**Normenkonformität**

Elektrische Sicherheit UL 508 Class I Div 2, IEC 60950/EN60950 (AUFGEFÜHRT), CSA C22.2 Nr. 60950/UL60950  
 Störaussendung EN 55055  
 Störfestigkeit EN 55024

**Umgebungsbedingungen**

Umgebungstemperatur -40 ... 75 °C (-40 ... 167 °F)  
 Lagertemperatur -40 ... 85 °C (-40 ... 185 °F)  
 Relative Luftfeuchtigkeit max. 95 %  
 Einsatzhöhe 0 ... 3048 m

**Mechanische Daten**

Schutzart IP31  
 Anschluss Stromversorgung Klemmenblock  
 Feldbus 8 x RJ45

**Material**

Gehäuse Aluminium, schwarz  
 Masse 540 g  
 Bauform Schaltschrankmodul  
 Befestigung DIN-Schiene oder direkte Schalttafelmontage