



Bestellbezeichnung

RVI58X-*****6

Merkmale

- **Industriestandard Gehäuse Ø58 mm**
- **ATEX-Zulassung**
- **Bis zu 5000 Striche**
- **Servo- oder Klemmflansch**
- **5 V mit RS 422-Schnittstelle**

Beschreibung

Kompatibilität ist das Stichwort für diesen Inkrementaldrehgeber.
 Bei diesem Inkrementaldrehgeber werden generell alle sechs Ausgabekanäle bestückt. Dadurch kann er universell in vielen Anwendungen eingesetzt werden.
 Durch die Fokussierung auf die meist benötigten Ausführungen kann eine schnelle Verfügbarkeit bei attraktivem Preis realisiert werden.
 Bis zu einer Strichzahl von 1500 Impulsen wird die Impulsscheibe in Kunststoff ausgeführt, darüber hinaus aus Glas.
 Erhältlich ist dieser Inkrementaldrehgeber als Klemmflanschausführung mit einer Welle Ø10 mm x 20 mm, oder als Servoflanschausführung mit einer Welle Ø6 mm x 10 mm.
 Der elektrische Anschluss erfolgt über ein Anschlusskabel.
 Dieser Inkrementaldrehgeber ist für den Einsatz in Zone 2 und Zone 22 ausgelegt.

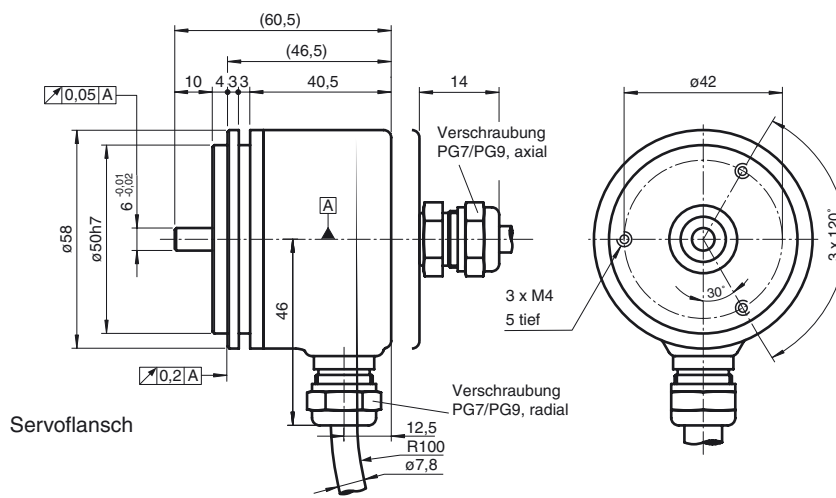
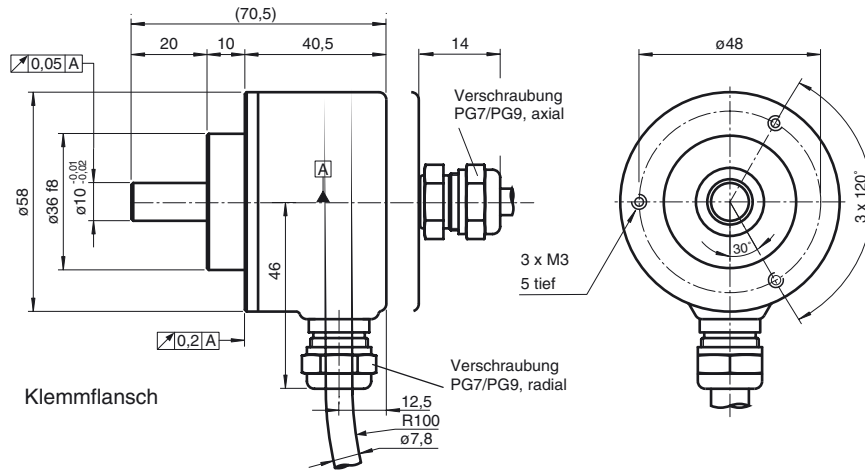
Technische Daten

Allgemeine Daten	
Erfassungsart	optische Abtastung
Impulszahl	max. 5000
Kenndaten funktionale Sicherheit	
MTTF _d	140 a
Gebrauchsdauer (T _M)	20 a
L ₁₀	70 E+9 bei 6000 min ⁻¹
Diagnosedeckungsgrad (DC)	0 %
Elektrische Daten	
Betriebsspannung U _B	5 V DC ± 5 %
Leerlaufstrom I ₀	max. 70 mA
Ausgang	
Ausgangstyp	RS 422, inkremental
Laststrom	pro Kanal max. 20 mA , bedingt kurzschlussfest (nicht gegen U _b)
Ausgangsfrequenz	max. 200 kHz
Anstiegszeit	100 ns
Anschluss	
Kabel	Ø7,8 mm, 6 x 2 x 0,14 mm ² , 1 m
Normenkonformität	
Schutzart	DIN EN 60529, IP64
Klimaprüfung	DIN EN 60068-2-3, keine Betauung
Störaussendung	EN 61000-6-4:2007/A1:2011
Störfestigkeit	EN 61000-6-2:2005
Schockfestigkeit	DIN EN 60068-2-27, 100 g, 3 ms
Schwingungsfestigkeit	DIN EN 60068-2-6, 10 g, 10 ... 2000 Hz
Umgebungsbedingungen	
Arbeitstemperatur	
Glasscheibe	-30 ... 70 °C (-22 ... 158 °F) , Kabel fest verlegt
Kunststoffscheibe	-30 ... 60 °C (-22 ... 140 °F) , Kabel fest verlegt
Lagertemperatur	
Glasscheibe	-30 ... 70 °C (-22 ... 158 °F)
Kunststoffscheibe	-30 ... 70 °C (-22 ... 158 °F)
Mechanische Daten	
Material	
Gehäuse	Aluminium, pulverbeschichtet
Flansch	Aluminium
Welle	Edelstahl
Masse	ca. 350 g
Drehzahl	max. 6000 min ⁻¹
Trägheitsmoment	≤ 25 gcm ²
Anlaufdrehmoment	≤ 1,5 Ncm
Wellenbelastung	
Axial	40 N
Radial	60 N
Daten für den Einsatz in Verbindung mit explosionsgefährdeten Bereichen	
ATEX-Kennzeichnung	II 3G Ex nA IIB T4 Gc X II 3D Ex tc IIIC T105°C Dc X
Zertifikat	PF 18 CERT 4775 X
Richtlinienkonformität	
Richtlinie 2014/34/EU	EN 60079-0:2012+A11:2013 , EN 60079-15:2010 , EN 60079-31:2014

Zulassungen und Zertifikate	
UL-Zulassung	cULus Listed, General Purpose, Class 2 Power Source

Veröffentlichungsdatum: 2020-03-11 15:19 Ausgabedatum: 2020-03-11 131966_ger.xml

Abmessungen



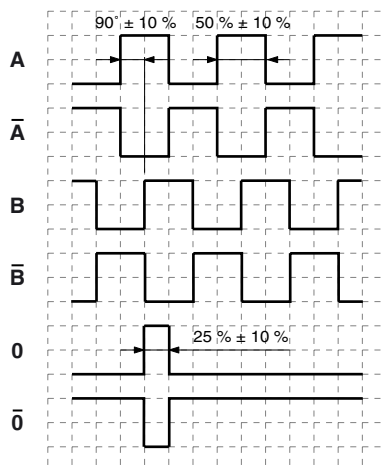
Veröffentlichungsdatum: 2020-03-11 15:19 Ausgabedatum: 2020-03-11 13:1966_ger.xml

Elektrischer Anschluss

Signal	Kabel Ø7,8 mm, 12-adrig
GND	weiß
U _b	braun
A	grün
B	grau
\bar{A}	gelb
\bar{B}	rosa
0	blau
$\bar{0}$	rot
NC	grau-rosa
U _b Sens ^{*)}	violett
GND Sens ^{*)}	schwarz
Schirm	-

^{*)} nur für 5 V-Version mit RS 422-Schnittstelle

Signalausgänge



↻ cw - mit Blick auf die Welle

