



Spannungsbegrenzer VAZ-G10-LIMITER

- Einteiliges Gehäuse
- Einfache und schnelle Montage
- Begrenzung der Spannungsrückspeisung
- Vergoldete und gedrehte Kontakte
- Schutzart IP68 / IP69K

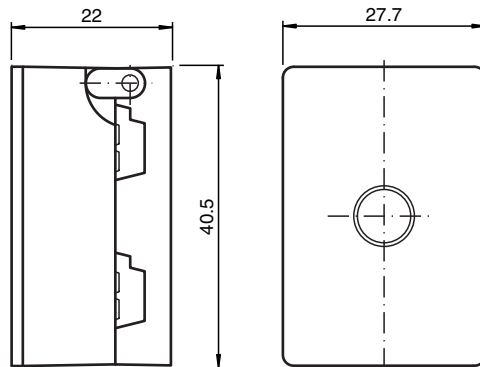
Spannungsbegrenzer G10

Funktion

Motorrollen, die Bremsenergie rückspeisen, erhöhen die Spannung auf der Anschlussleitung beim Abschalten. Der VAZ-G10-LIMITER begrenzt die Spannung auf der Versorgungsleitung, so dass es nicht zu einer Netzteilabschaltung oder einer Fehlermeldung kommt. Die Energie wird im VAZ-G10-LIMITER aufgenommen. Die Auslegung hängt von der Geschwindigkeit der Motorrollen, der Beladung, der Art der Motorrollen und der Umgebungstemperatur ab.

Die maximale Energieabsorption pro LIMITER ist im Leistungsdiagramm angegeben. Für ein gegebenes Gewicht der einzelnen transportierten Massen und gegebene Transportgeschwindigkeit der Rollen lässt sich die maximal zulässige Anzahl aller Bremsvorgänge an der überwachten Versorgungsleitung pro LIMITER ablesen. Die maximal zulässige Anzahl lässt sich durch Parallelschalten weiterer LIMITER erhöhen. Ein VAZ-G10-LIMITER kann mindestens 2 Motorrollen puffern.

Abmessungen



Technische Daten

Allgemeine Daten			
Bauform	Flachkabelklemmen		
Elektrische Daten			
Bemessungsbetriebsspannung	U _e	24 V DC ± 10 % PELV	
Schutzklasse	III		
Normen- und Richtlinienkonformität			
Normenkonformität			
Schutzart	EN 60529:2000		

Veröffentlichungsdatum: 2020-03-27 Ausgabedatum: 2020-03-27 Dateiname: 70107456_ger.pdf

Beachten Sie „Allgemeine Hinweise zu Pepperl+Fuchs-Produktinformationen“.

Pepperl+Fuchs-Gruppe
www.pepperl-fuchs.com

USA: +1 330 486 0001
fa-info@us.pepperl-fuchs.com

Deutschland: +49 621 776 1111
fa-info@de.pepperl-fuchs.com

Singapur: +65 6779 9091
fa-info@sg.pepperl-fuchs.com

PEPPERL+FUCHS

Technische Daten

Umgebungsbedingungen

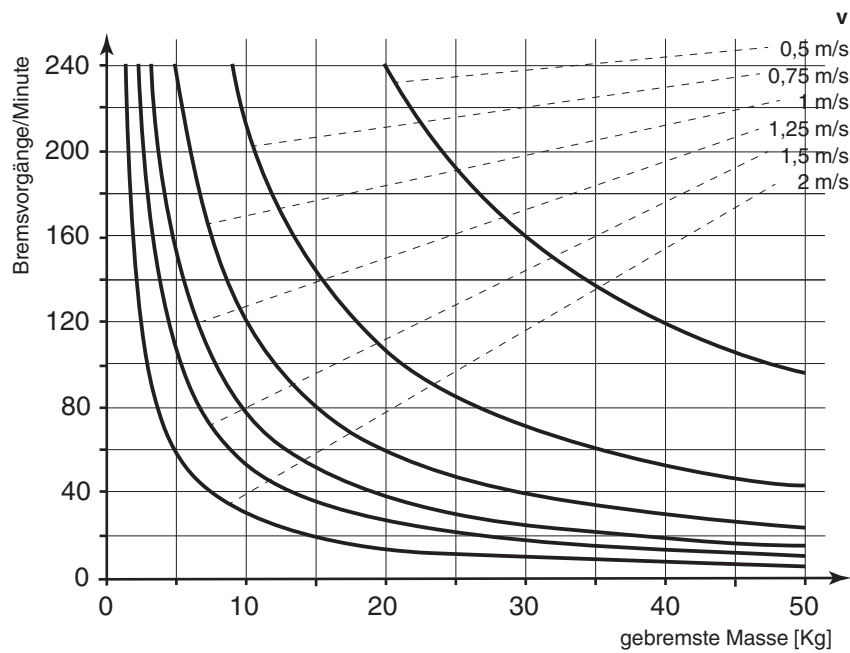
Umgebungstemperatur	-25 ... 50 °C (-13 ... 122 °F)
Lagertemperatur	-25 ... 85 °C (-13 ... 185 °F)
Verschmutzungsgrad	3

Mechanische Daten

Schutzart	IP67 IP67 / IP68 / IP69K mit Flachkabel VAZ-FK-S*
Anschluss	Flachkabel: Durchdringungstechnik
Material	
Kontakte	CuSn / Au
Gehäuse	PBT
Befestigungsschraube	Edelstahl 1.4305 / AISI 303 (V2A)
Masse	40 g
Anzugsmoment Befestigungsschrauben	1,65 Nm

Kennlinie

Leistungsdiagramm (pro LIMITER)



Montage

Montagehinweise

Sie können das Gerät mit zwei Befestigungsschrauben M4 auf einer planen Montagefläche festschrauben. Die Befestigungsschrauben liegen nicht bei.

