



Bestellbezeichnung

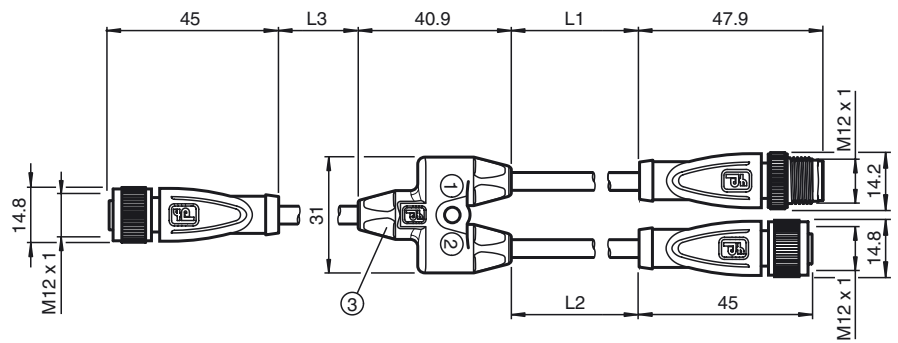
V15S/V15-G-0,2-PUR-U-TEE-V15-G

Y-Verbindungskabel, M12 auf 2x M12,
5-polig, PUR-Kabel

Merkmale

- Einfache Zusammenführung von 2 Signalen auf einen M12-Steckplatz
- Schleppkettentauglich
- Robotertauglich / Torsionsgeeignet
- Schutzart IP67
- Frei von lackbenetzungsstörenden Substanzen
- Mikroben- und Hydrolysebeständig
- UL Recognized Component
- Halogenfrei
- Flammwidriges Kabel
- Rüttelsicherung durch mechanische Rastung

Abmessungen



Technische Daten

Allgemeine Daten

Polzahl	5
Anschluss 1	Stecker
Bauform 1	gerade
Gewinde 1	M12
Anschluss 2	Buchse
Bauform 2	gerade
Gewinde 2	M12
Anschluss 3	Buchse
Bauform 3	gerade
Gewinde 3	M12
UL File Number	E231213

Elektrische Daten

Betriebsspannung	U_B	48 V AC 60 V DC
Betriebsstrom	I_B	max. 4 A

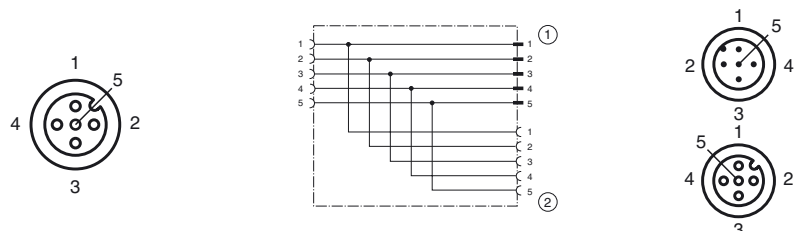
Umgebungsbedingungen

Umgebungstemperatur	Griffkörper: -40 ... 90 °C (-40 ... 194 °F) Kabel, fest verlegt: -40 ... 80 °C (-40 ... 176 °F) Kabel, beweglich: -25 ... 80 °C (-13 ... 176 °F)
Verschmutzungsgrad	3

Mechanische Daten

Kontaktelemente	gefederte Kontaktbuchsen
Schutzart	IP67
Anschluss	1 x M12-Buchse, gerade zu 1 x M12-Stecker, gerade / 1 x M12-Buchse, gerade
Material	
Kontakte	CuSn / Au
Kontaktfläche	Au
Griffkörper	TPU, schwarz
Kabel	PUR
Überwurfmutter	Zink-Druckguss
Überwurfstecker	Zink-Druckguss
Aderisolation	PP
Kabel	gemäß IEC/EN 60228 (DIN VDE 0295) Klasse 6
Manteldurchmesser	Ø 4,8 mm
Biegeradius	> 10 x Leitungsdurchmesser, schleppkettentauglich > 5 x Leitungsdurchmesser, fest verlegt
Farbe	schwarz
Aderzahl	5
Aderquerschnitt	0,34 mm ² , 22 AWG
Leiterraufbau	42 x 0,1 mm Ø

Elektrischer Anschluss



Länge	L	L1 = 200 mm L2 = 200 mm L3 = 200 mm
Schleppkettentauglichkeit		
Schleppkettenzyklen		≥ 5000000
Verfahrgeschwindigkeit		≤ 3,3 m/s
Verfahrweg		5 m horizontal
Beschleunigung		≤ 5 m/s ²
Torsionszyklen		≥ 1000000
Torsionsbeanspruchung		± 180 °/m
Brennbarkeit		
Kontaktträger		HB
Gehäuse		V-2
Kabel		FT2
Normen- und Richtlinienkonformität		
Normenkonformität		
Schutzart		EN 60529
Brennbarkeit		Griffkörper: UL 94 Leitung: UL 758 / UL 1581
Halogenfreiheit		IEC 60754-1
Spezifikation		Steckverbinder M12 x 1 : IEC 61076-2-101
Zulassungen und Zertifikate		
UL-Zulassung		UL Recognized General Purpose

Zubehör

MH V1-SCREWDRIVER
Drehmomentschraubendreher (0,6 Nm)

MH V1-BIT M12
Steckaufsatz für M12

V1/V3-LABELHOLDER
Kabelbeschriftungshülle

V1/V3-LABEL
Kennzeichenschild

MH V1-Holder
Modularer Universalhalter für M12-Steckverbinder

V1-MARKING-RING-BLUE
Markierungsring für M12-Stecker

V1-MARKING-RING-GREEN
Markierungsring für M12-Stecker

V1-MARKING-RING-ORANGE
Markierungsring für M12-Stecker

V1-MARKING-RING-RED
Markierungsring für M12-Stecker

V1-MARKING-RING-WHITE
Markierungsring für M12-Stecker

V1-MARKING-RING-YELLOW
Markierungsring für M12-Stecker