



### Bestellbezeichnung

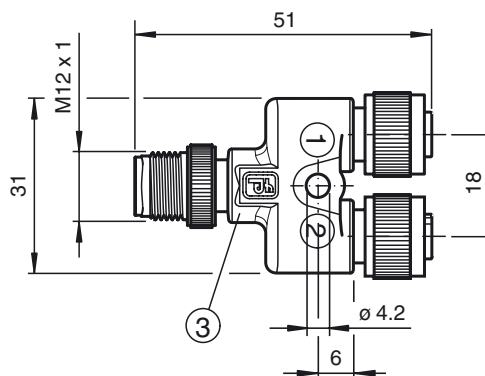
#### V15S-Y-V15/V15

Y-Verteiler, M12-Stecker auf 2 x M12-Buchse

### Merkmale

- Einfache Zusammenführung von 2 Signalen auf einen M12-Steckplatz
- Geeignet für Öffner und Schließer
- Schutzart IP67
- Frei von lackbenutzungsstörenden Substanzen
- UL Recognized Component
- Vergoldete Kontakte
- Rändelmutter geeignet für Werkzeugmontage
- Rüttelsicherung durch mechanische Rastung
- Erfüllt VASS6-Standard

### Abmessungen



### Technische Daten

#### Allgemeine Daten

Polzahl	5
Codierung	A
Anschluss 1	Buchse
Bauform 1	gerade
Gewinde 1	M12
Anschluss 2	Buchse
Bauform 2	gerade
Gewinde 2	M12
Anschluss 3	Stecker
Bauform 3	gerade
Gewinde 3	M12
UL File Number	E231213

#### Elektrische Daten

Betriebsspannung	$U_B$	48 V AC 60 V DC
Betriebsstrom	$I_B$	4 A
Durchgangswiderstand		< 5 mΩ

#### Umgebungsbedingungen

Umgebungstemperatur	-40 ... 90 °C (-40 ... 194 °F)
Verschmutzungsgrad	3

#### Mechanische Daten

Schutzart	IP67
Anschluss	1 x M12-Stecker, gerade 2 x M12-Buchse, gerade

Material	
Kontakte	CuSn / Au
Kontaktoberfläche	Au
Griffkörper	TPU, schwarz
Überwurfmutter	Zink-Druckguss
Überwurfstecker	Zink-Druckguss

Brennbarkeit	
Gehäuse	V-2

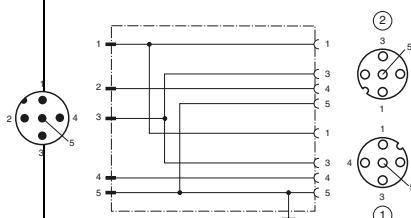
#### Normen- und Richtlinienkonformität

Normenkonformität	
Schutzart	EN 60529
Brennbarkeit	Griffkörper: UL 94 Leitung: UL 758 / UL 1581
Spezifikation	Steckverbinder M12 x 1 : IEC 61076-2-101

#### Zulassungen und Zertifikate

UL-Zulassung	UL Recognized General Purpose
Maximal zulässige Betriebsspannung	≤ 60 V
Maximal zulässige Umgebungstemperatur	≤ 80 °C (≤ 176 °F)

### Elektrischer Anschluss



**Zubehör****MH V1-SCREWDRIVER**

Drehmomentschraubendreher (0,6 Nm)

**MH V1-BIT M12**

Steckaufsatz für M12

**V1/V3-LABELHOLDER**

Kabelbeschriftungshülle

**V1/V3-LABEL**

Kennzeichenschild

**MH V1-Holder**

Modularer Universalhalter für M12-Steckverbinder

**V1-MARKING-RING-BLUE**

Markierungsring für M12-Stecker

**V1-MARKING-RING-GREEN**

Markierungsring für M12-Stecker

**V1-MARKING-RING-ORANGE**

Markierungsring für M12-Stecker

**V1-MARKING-RING-RED**

Markierungsring für M12-Stecker

**V1-MARKING-RING-WHITE**

Markierungsring für M12-Stecker

**V1-MARKING-RING-YELLOW**

Markierungsring für M12-Stecker