



**Bestellbezeichnung**

**M100/MV100-IR/76b/102/115**

Einweg-Lichtschanke  
mit 2 m Festkabel

**Merkmale**

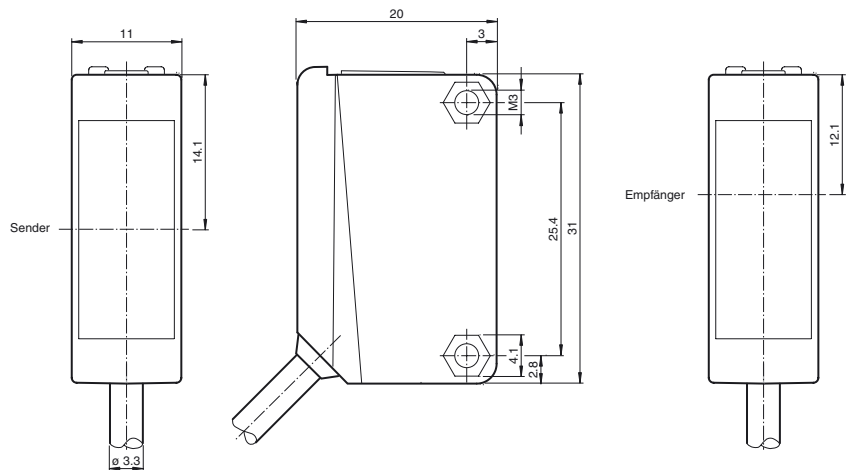
- Miniatur-Bauform
- Einfache Handhabung
- Vollmetall-Gewinde-Befestigung
- Gut sichtbare LEDs für Power on und Schaltzustand
- Fremdlichtunempfindlich

**Produktinformation**

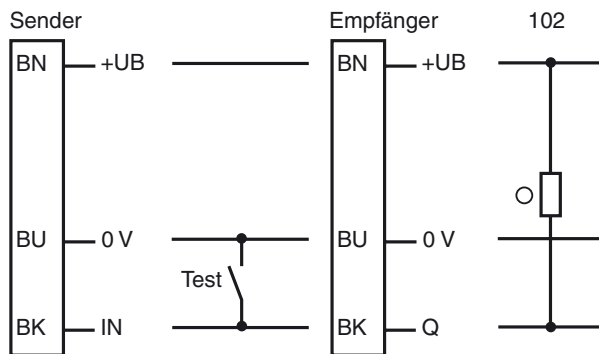
Die Serie ML100 ist durch ihr Miniaturgehäuse mit integrierten Vollmetall-Gewindebuchsen gekennzeichnet. Alle optischen Varianten sind mit einer roten Sender LED ausgestattet. Dadurch werden Montage und Inbetriebnahme optimal vereinfacht. Die Schaltzustände sind durch die hervorgehobenen LEDs aus allen Richtungen sehr gut sichtbar.

Veröffentlichungsdatum: 2016-07-07 13:34    Ausgabedatum: 2016-07-07    220264\_ger.xml

**Abmessungen**

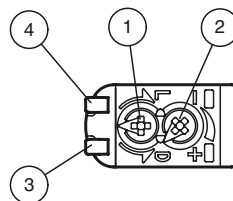


**Elektrischer Anschluss**



- = Hellschaltung
- = Dunkelschaltung

**Anzeigen/Bedienelemente**



1	Hell-Dunkel-Umschalter	
2	Empfindlichkeitseinsteller	
3	Signalanzeige	gelb
4	Betriebsanzeige	grün

**Technische Daten****Einzelkomponenten**

Sender	M100-IR/76b/115
Empfänger	MV100-IR/102/115

**Allgemeine Daten**

Betriebsreichweite	0 ... 15 m
Grenzreichweite	20 m
Lichtsendeder	LED
Lichtart	infrarot, Wechsellicht
Lichtfleckdurchmesser	ca. 1,5 m im Abstand von 20 m
Öffnungswinkel	ca. 2 °
Lichtaustritt	frontal
Fremdlichtgrenze	EN 60947-5-2

**Kenndaten funktionale Sicherheit**

MTTF <sub>d</sub>	860 a
Gebrauchsdauer (T <sub>M</sub> )	20 a
Diagnosedeckungsgrad (DC)	0 %

**Anzeigen/Bedienelemente**

Betriebsanzeige	LED grün: Netz ein (Power on)
Funktionsanzeige	Empfänger: LED gelb, leuchtet bei freiem Lichtstrahl, blinkt bei Unterschreiten der Funktionsreserve ; aus bei Strahlunterbrechung
Bedienelemente	Empfindlichkeitseinsteller
Bedienelemente	Hell-/Dunkelummschalter

**Elektrische Daten**

Betriebsspannung	U <sub>B</sub>	10 ... 30 V DC
Welligkeit		max. 10 %
Leerlaufstrom	I <sub>0</sub>	Sender: ≤ 15 mA Empfänger: ≤ 8 mA

**Eingang**

Testeingang	Senderabschaltung bei 0 V
-------------	---------------------------

**Ausgang**

Schaltungsart	Die Schaltungsart des Sensors ist umschaltbar. Der Auslieferungszustand ist: hellschaltend	
Signalausgang	1 NPN-Ausgang, kurzschlussfest, verpolsicher, offener Kollektor	
Schaltspannung	max. 30 V DC	
Schaltstrom	max. 100 mA , ohmsche Last	
Spannungsfall	U <sub>d</sub>	≤ 1,5 V DC
Schaltfrequenz	f	250 Hz
Ansprechzeit		2 ms

**Umgebungsbedingungen**

Umgebungstemperatur	-30 ... 60 °C (-22 ... 140 °F)
Lagertemperatur	-40 ... 70 °C (-40 ... 158 °F)

**Mechanische Daten**

Schutzart	IP67
Anschluss	Festkabel 2 m
Material	
Gehäuse	PC (Polycarbonat)
Lichtaustritt	PMMA
Masse	ca. 100 g (Sender und Empfänger)
Anzugsmoment Befestigungsschrauben	0,6 Nm
Kabellänge	2 m

**Normen- und Richtlinienkonformität**

Richtlinienkonformität	
EMV-Richtlinie 2004/108/EG	EN 60947-5-2:2007+A1:2012
Normenkonformität	
Normen	UL 60947-5-2

**Zulassungen und Zertifikate**

UL-Zulassung	cULus Listed, Class-2-Stromquelle oder UL-gelistetes Netzteil mit beschränktem Spannungsausgang mit (evtl. integrierter) Sicherung (max. 3.3 A gemäß UL248), Typ-1-Gehäuse
CCC-Zulassung	Produkte, deren max. Betriebsspannung ≤36 V ist, sind nicht zulassungspflichtig und daher nicht mit einer CCC-Kennzeichnung versehen.

**Zubehör****OMH-ML100-01**

Montagehilfe für Sensoren der Serie ML100, Befestigungswinkel

**OMH-ML100-02**

Montagehilfe für Sensoren der Serie ML100, Befestigungswinkel

**OMH-ML100-03**

Montagehilfe für Rundprofil ø 12 mm oder Flachprofil 1,5 mm ... 3 mm

**OMH-ML100-04**

Montagehilfe für Sensoren der Serie ML100, Befestigungswinkel

**OMH-ML100-05**

Montagehilfe für Sensoren der Serie ML100, Befestigungswinkel

**OMH-F10-ML100**

Montagehilfe für Sensoren der Serie ML100

**OMH-10**

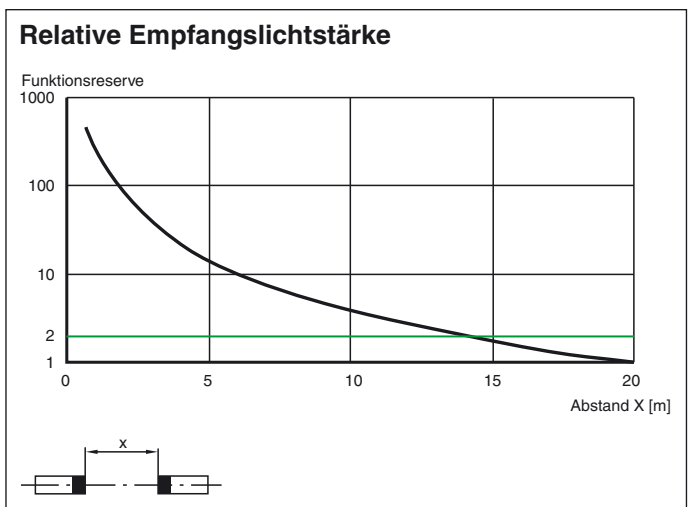
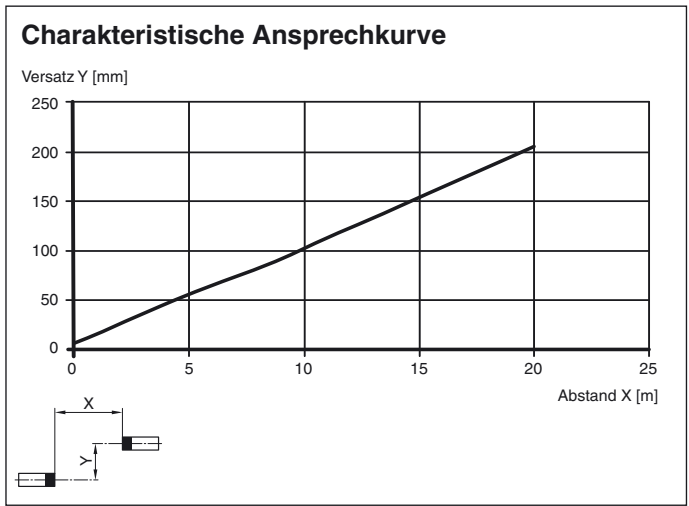
Montagehilfe

**OMH-ML100-08**

Montagehilfe für Sensoren der Serie ML100, Schnappmontage

Weiteres Zubehör finden Sie im Internet.

**Kurven/Diagramme**



Veröffentlichungsdatum: 2016-07-07 13:34    Ausgabedatum: 2016-07-07 22:0264\_ger.xml

Beachten Sie „Allgemeine Hinweise zu Pepperl+Fuchs-Produktinformationen“.

Pepperl+Fuchs-Gruppe  
www.pepperl-fuchs.com

USA: +1 330 486 0001  
fa-info@us.pepperl-fuchs.com

Deutschland: +49 621 776 1111  
fa-info@de.pepperl-fuchs.com

Singapur: +65 6779 9091  
fa-info@sg.pepperl-fuchs.com