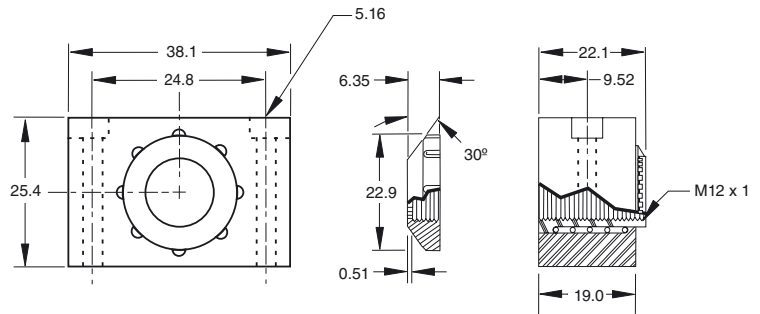


Abmessungen



Technische Daten

Mechanische Daten

Material	Gehäuse: eloxiertes Aluminium Schutzhaube: Kunststoff
----------	--

Bestellbezeichnung

BCM-12

Auflageblock

Merkmale

- Blockpolster-Montage
- Für Sensoren mit 12 mm Durchmesser
- Maximaler Nachlauf: 10,4 mm

Applikation

Die federbelastete Blockpolster-Montage sorgt bei induktiven Sensoren mit Standardabschirmung für einen auf der Oberfläche montierbaren Schutz gegen versehentlichen Zielkontakt.