



Bestellbezeichnung

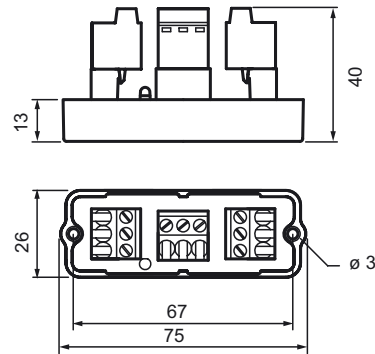
VAZ-RK-P-TEE

AS-Interface Segment Protector mit einem Port

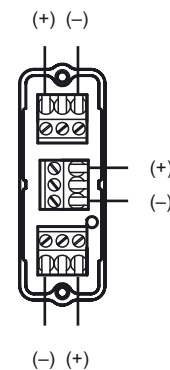
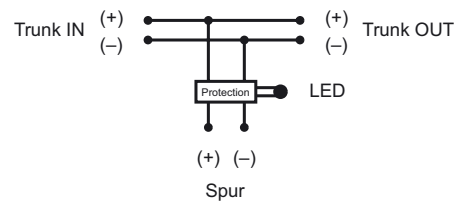
Merkmale

- Geschützter Einzel-Drop-Abzweig für AS-Interface
- LED-Statusanzeige

Abmessungen



Elektrischer Anschluss



Technische Daten

Allgemeine Daten	
Beschreibung	AS-Interface Segment Protector mit einem Port
Anzeigen/Bedienelemente	
LED Overload	LED rot: Ausgang überlastet oder kurzgeschlossen
Elektrische Daten	
Bemessungsbetriebsspannung	U_e 26,5 ... 31,6 V aus AS-Interface
Bemessungsbetriebsstrom	I_e 8 A
Sicherheitst. Maximalspannung	U_m 35 V
Schnittstelle	
Protokoll	AS-Interface
Ausgang	
Anzahl/Typ	1/geschützte Drop-Steckverbindung für 1 AS-i-Knoten
Strombegrenzung	28 mA (Ausgang aus) 240 mA (Ausgang ein)
Spannungsfall	U_d < 1 V
Kurzschlussstrom	≤ 28 mA
Umgebungsbedingungen	
Umgebungstemperatur	-40 ... 85 °C (-40 ... 185 °F)
Lagertemperatur	-40 ... 85 °C (-40 ... 185 °F)
Mechanische Daten	
Schutzart	IP20
Anschluss	Anschlussklemmen: Trunk-Eingang, Trunk-Ausgang und 1 Drop



Hinweis

In einem AS-Interface-Strang des Segment Protectors darf nur ein AS-Interface-Modul betrieben werden. Für einen störungsfreien Betrieb darf der Stromverbrauch des Moduls einschließlich aller angeschlossen und aktivierten Eingänge nicht mehr als 28 mA betragen.

Veröffentlichungsdatum: 2014-09-09 14:08 Ausgabedatum: 2014-09-09 904191_ger.xml