



Bestellbezeichnung

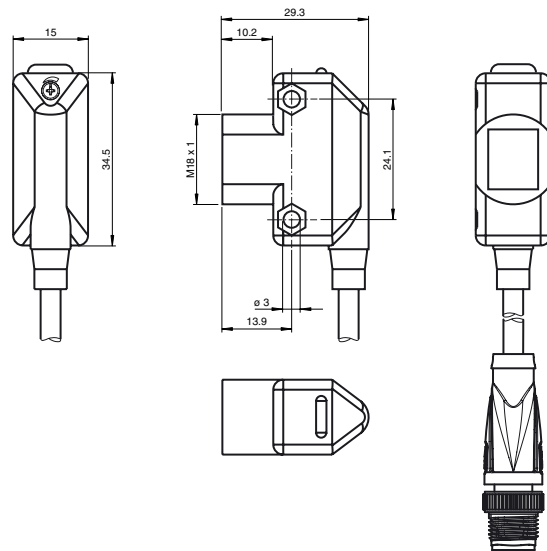
ML17-8-450/115b/136

Reflexionslichttaster, energetisch mit Festkabel und M12-Stecker, 4-polig

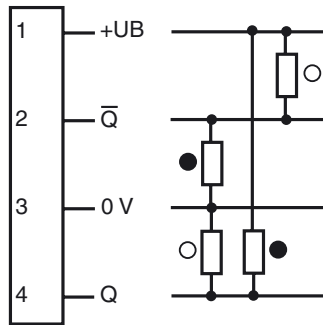
Merkmale

- Kompaktes, Universalgehäuse
- LEDs von allen Seiten gut sichtbar
- Tastweite einstellbar
- Sonderbauform für M18-Frontbefestigung oder an seitlicher Befestigungsbohrung

Abmessungen

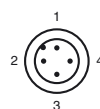


Elektrischer Anschluss



- = Hellschaltung
- = Dunkelschaltung

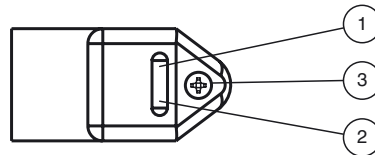
Pinbelegung



Adernfarben gemäß EN 60947-5-2

- 1 | BN (braun)
- 2 | WH (weiß)
- 3 | BU (blau)
- 4 | BK (schwarz)

Anzeigen/Bedienelemente



| | | |
|---|----------------------------|------|
| 1 | Signalanzeige | gelb |
| 2 | Betriebsanzeige | grün |
| 3 | Empfindlichkeitseinsteller | |

Veröffentlichungsdatum: 2020-01-06 22:06 Ausgabedatum: 2020-01-06 909112_ger.xml

Technische Daten**Allgemeine Daten**

| | |
|------------------|--------------------------------|
| Tastbereich | 10 ... 450 mm |
| Einstellbereich | 60 ... 450 mm |
| Referenzobjekt | Standardweiß, 100 mm x 100 mm |
| Lichtsender | IRET |
| Lichtart | infrarot, Wechsellicht, 950 nm |
| Fremdlichtgrenze | ≤ 10000 Lux |

Anzeigen/Bedienelemente

| | |
|------------------|--|
| Betriebsanzeige | LED grün |
| Funktionsanzeige | LED gelb, leuchtet bei belichtetem Empfänger |
| Bedienelemente | Tastweiteneinsteller |

Elektrische Daten

| | | |
|---------------------|-------|-------------------------|
| Betriebsspannung | U_B | 10 ... 30 V DC, class 2 |
| Welligkeit | | max. 10 % |
| Leerlaufstrom | I_0 | < 25 mA |
| Bereitschaftsverzug | t_v | ≤ 200 ms |

Ausgang

| | | |
|----------------|---|------------|
| Schaltungsart | hell-/dunkelschaltend | |
| Signalausgang | 2 Gegentaktgänge, kurzschlussfest, verpolgeschützt, überspannungsfest | |
| Schaltspannung | max. 30 V DC | |
| Schaltstrom | max. 100 mA pro Ausgang | |
| Spannungsfall | U_d | ≤ 2,5 V DC |
| Schaltfrequenz | f | 500 Hz |
| Ansprechzeit | | ≤ 1 ms |

Konformität

| | |
|-------------|--------------|
| Produktnorm | EN 60947-5-2 |
|-------------|--------------|

Umgebungsbedingungen

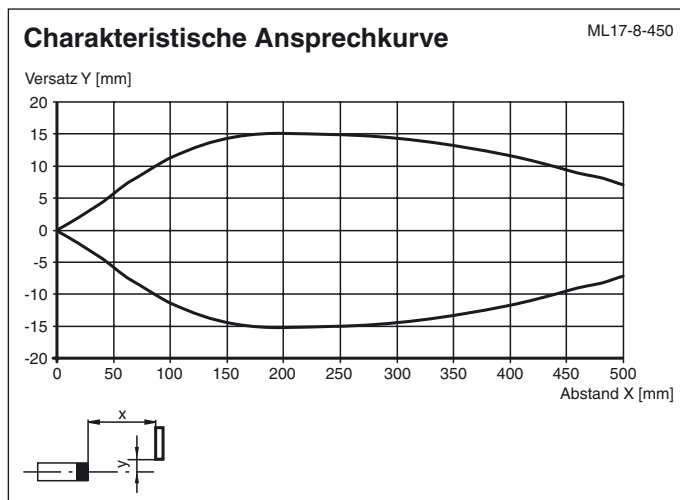
| | |
|---------------------|-------------------------------|
| Umgebungstemperatur | -20 ... 55 °C (-4 ... 131 °F) |
| Lagertemperatur | -20 ... 70 °C (-4 ... 158 °F) |

Mechanische Daten

| | |
|---------------|---------------------------------------|
| Gehäusebreite | 15 mm |
| Gehäusehöhe | 34,5 mm |
| Schutzart | IP67 |
| Anschluss | 150 mm Kabel mit M12-Stecker, 4-polig |
| Material | |
| Gehäuse | ABS |
| Lichtaustritt | Acryl |
| Masse | ca. 23 g |

Zulassungen und Zertifikate

| | |
|---------------|--|
| UL-Zulassung | cULus |
| CCC-Zulassung | Produkte, deren max. Betriebsspannung ≤ 36 V ist, sind nicht zulassungspflichtig und daher nicht mit einer CCC-Kennzeichnung versehen. |

Kurven/Diagramme**Zubehör****OMH-ML17-EZ**

Haltewinkel

OMH-ML17

Haltewinkel

OMH-ML17-1

Haltewinkel

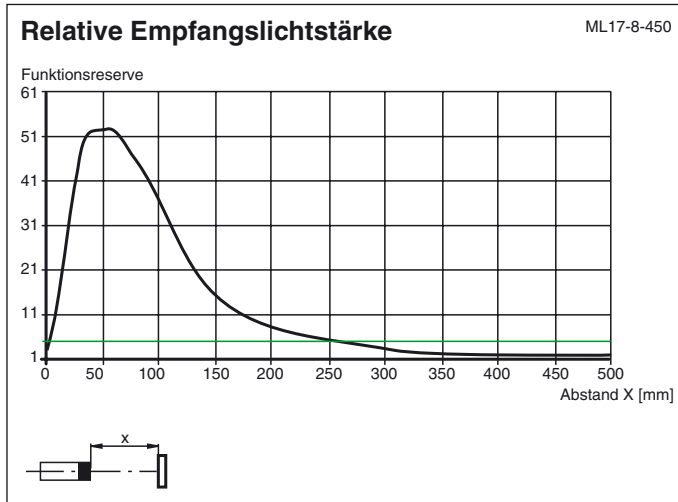
V1-G-2M-PUR

Kabeldose, M12, 4-polig, PUR-Kabel

V1-W-2M-PUR

Kabeldose, M12, 4-polig, PUR-Kabel

Weiteres Zubehör finden Sie im Internet.



Veröffentlichungsdatum: 2020-01-06 22:06 Ausgabedatum: 2020-01-06 909112_ger.xml

Beachten Sie „Allgemeine Hinweise zu Pepperl+Fuchs-Produktinformationen“.

Pepperl+Fuchs-Gruppe
www.pepperl-fuchs.com

USA: +1 330 486 0001
fa-info@us.pepperl-fuchs.com

Deutschland: +49 621 776 1111
fa-info@de.pepperl-fuchs.com

Singapur: +65 6779 9091
fa-info@sg.pepperl-fuchs.com