



**Bestellbezeichnung**

**RLK61-LL-IR-Z/31/135**

Lichtleitersensor  
mit Gerätestecker V95

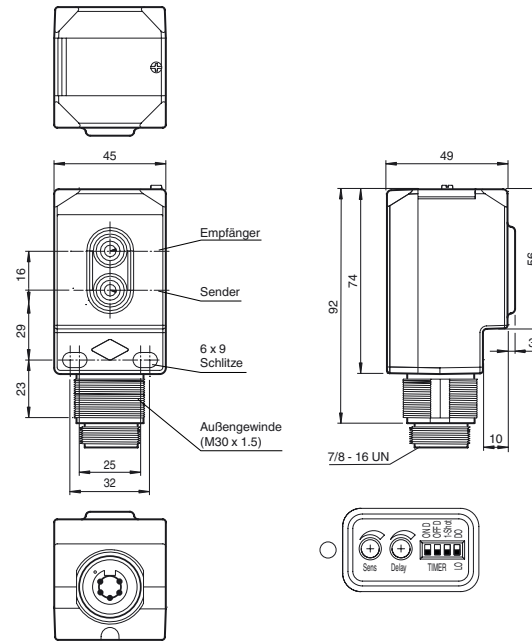
**Merkmale**

- Kostentoptimierte Serie für Standardaufgaben in spezieller Bauform
- Kompakte Bauform
- Vielfältige Montagemöglichkeiten durch kubische Bauform mit M30-Gewinde
- LEDs von allen Seiten gut sichtbar
- Programmierbare Zeitfunktionen
- Allspannungsversion
- Relaisausgang
- Enthält Universal-Lichtleiteradapterkit

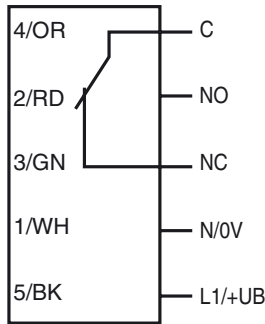
**Produktinformation**

Die Sensor-Familie der Serie 61 ist eine vielseitige Produktlinie und umfasst fünf unterschiedliche Betriebsarten. Jeder Sensor besitzt vier LEDs als Betriebsanzeige und Signalanzeige die aus allen Richtungen gut sichtbar sind. Das Gehäuse aus Polycarbonat bietet die Schutzart IP67. Farbige Markierungen auf dem Sensor zeigen auf einfache Weise das Funktionsprinzip an. Die DC-Modelle sind mit einem Gegentaktausgang ausgestattet, während AC/DC-Modelle einen Relaisausgang mit bis zu 3 A bieten. Alle Versionen sind serienmäßig mit einem integrierten Multifunktions-Timer, einer Empfindlichkeitseinstellung und einem Hell-/Dunkel-Schalter ausgestattet. Die Sensoren der Serie 61 haben einen Schutz vor gegenseitiger Beeinflussung und sind Fremdlichtunabhängig. Jeder Sensor kann über Durchgangsbohrungen oder mit M30 x 1.5 Gewinde befestigt werden. Darüber hinaus bieten die Sensoren mit Kabelausgang ein 1/2" - 14 NPT Innengewinde für die Montage eines flexiblen Schutzrohrs.

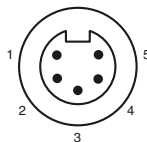
**Abmessungen**



**Elektrischer Anschluss**



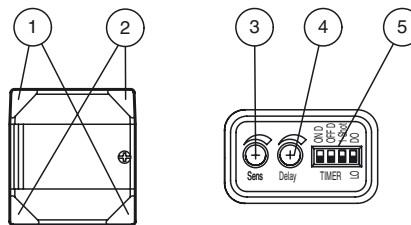
**Pinbelegung**



Adernfarben

1	WH	(weiß)
2	RD	(rot)
3	GN	(grün)
4	OR	(orange)
5	BK	(schwarz)

**Anzeigen/Bedienelemente**



2	Betriebsanzeige	grün
1	Signalanzeige	gelb
3	Tastweiteneinsteller	
4	Zeiteinsteller	
5	DIP-Schalter	

Veröffentlichungsdatum: 2017-03-14 17:36 Ausgabedatum: 2017-03-14 911628\_ger.xml

Beachten Sie „Allgemeine Hinweise zu Pepperl+Fuchs-Produktinformationen“.

Pepperl+Fuchs-Gruppe  
www.pepperl-fuchs.com

USA: +1 330 486 0001  
fa-info@us.pepperl-fuchs.com

Deutschland: +49 621 776 1111  
fa-info@de.pepperl-fuchs.com

Singapur: +65 6779 9091  
fa-info@sg.pepperl-fuchs.com

**Technische Daten****Allgemeine Daten**

Tastbereich	abhängig von der Lichtleiterart
Lichtsender	IREDD
Lichtart	infrarot, Wechsellicht, 850 nm
Fremdlichtgrenze	5000 Lux; nach EN 60947-5-2

**Anzeigen/Bedienelemente**

Betriebsanzeige	2 LEDs grün
Funktionsanzeige	2 LEDs gelb leuchtet bei Empfang des Sendestrahl; blinkt bei Unterschreiten der Funktionsreserve; aus: Objekt außerhalb des Erfassungsbereich
Bedienelemente	Hell-/Dunkelumschalter
Bedienelemente	Tastweiteneinsteller
Bedienelemente	Zeiteinsteller (0 ... 10 s)

**Elektrische Daten**

Betriebsspannung	$U_B$	24 ... 240 V AC 12 ... 240 V DC
Leerlaufstrom	$I_0$	≤ 35 mA
Schutzklasse		II, Bemessungsspannung ≤ 250 V AC bei Verschmutzungsgrad 1-2 nach IEC 60664-1 Ausgangskreis basisisoliert vom Eingangskreis nach EN 50178, Bemessungsisolationsspannung 240 V AC
Leistungsaufnahme	$P_0$	≤ 2 VA

**Ausgang**

Schaltungsart	hell-/dunkelschaltend, umschaltbar	
Signalausgang	1 SPDT	
Schaltspannung	max. 250 V AC/DC	
Schaltstrom	max. 3 A	
Schaltleistung	DC: max. 150 W AC: max. 750 VA	
Schaltfrequenz	f	20 Hz
Ansprechzeit		≤ 25 ms
Timerfunktion	DIP-Schalter für Betriebsartenwahl	

**Umgebungsbedingungen**

Umgebungstemperatur	-40 ... 55 °C (-40 ... 131 °F)
Lagertemperatur	-40 ... 70 °C (-40 ... 158 °F)

**Mechanische Daten**

Schutzart	IP67
Anschluss	Gerätestecker V95
Material	
Gehäuse	PC (Polycarbonat)
Lichtaustritt	PMMA
Masse	ca. 140 g
Anzugsmoment Befestigungsschrauben	≤ 2 Nm

**Normen- und Richtlinienkonformität**

Richtlinienkonformität	
EMV-Richtlinie 2004/108/EG	EN 60947-5-2:2007+A1:2012
Normenkonformität	
Produktnorm	EN 60947-5-2:2007 IEC 60947-5-2:2007
Normen	EN 50178, UL 508

**Zulassungen und Zertifikate**

EAC-Konformität	TR CU 020/2011 TR CU 004/2011
UL-Zulassung	cULus Listed, Type 1 enclosure Installieren Sie als Überstromschutz eine Sicherung mit einem Bemessungsstrom von max. 5 A und min. 240 V AC/DC
CCC-Zulassung	Certified by China Compulsory Certification (CCC)

**Zubehör****FE-BTS6S-5**

Glasfaser-Lichtleiter-Reflex

**FE-BTS6M-3**

Glasfaser-Lichtleiter-Reflex

**FE-BTS6S-10**

Glasfaser-Lichtleiter-Reflex

**MPGKITC**

Lichtleiter-Adapterkit

**MPZB01**

Haltewinkel mit vertikalen Schlitzen

**MPZB02**

Haltewinkel mit runden Schlitzen

**MPZB06**

Montagehilfe mit Kugelgelenk

**MPZB07**

Vertikale Montageplatte für Kugelgelenk

**FE-BTS6S-3**

Glasfaser-Lichtleiter-Reflex

**FE-BTSAS6S-3**

Glasfaser-Lichtleiter-Reflex

**FE-BTSAS6M-3**

Glasfaser-Lichtleiter-Reflex

**FE-BNSRA5S-3**

Glasfaser-Lichtleiter-Reflex

**FE-BRL7S-3**

Glasfaser-Lichtleiter-Reflex

**FE-BRL7M-3**

Glasfaser-Lichtleiter-Reflex

**FE-BNSRA5M-3**

Glasfaser-Lichtleiter-Reflex

Weiteres Zubehör finden Sie im Internet unter [www.pepperl-fuchs.com](http://www.pepperl-fuchs.com)

**Zeitfunktionen**

Schaltungsart	Detektion Status			
Hellschaltung	Betriebsart		Licht Empfangen	Keine Licht Empfangen
<p>Keine Verzögerung (Timer aus)</p>			EIN	AUS
<p>Anzugsverzögerung</p>			EIN	AUS
<p>Abfallverzögerung</p>			EIN	AUS
<p>Einschaltwischer</p>			EIN	AUS
<p>Anzugsverzögerung und Abfallverzögerung</p>			EIN	AUS
Dunkelschaltung	Betriebsart		Licht Empfangen	Keine Licht Empfangen
<p>Keine Verzögerung (Timer aus)</p>			EIN	AUS
<p>Anzugsverzögerung</p>			EIN	AUS
<p>Abfallverzögerung</p>			EIN	AUS
<p>Einschaltwischer</p>			EIN	AUS
<p>Anzugsverzögerung und Abfallverzögerung</p>			EIN	AUS



Die Zeit (T) ist von 0 bis 10 sec einstellbar

Veröffentlichungsdatum: 2017-03-14 17:36 Ausgabedatum: 2017-03-14 911628\_ger.xml

Beachten Sie „Allgemeine Hinweise zu Pepperl+Fuchs-Produktinformationen“.

Pepperl+Fuchs-Gruppe  
www.pepperl-fuchs.com

USA: +1 330 486 0001  
fa-info@us.pepperl-fuchs.com

Deutschland: +49 621 776 1111  
fa-info@de.pepperl-fuchs.com

Singapur: +65 6779 9091  
fa-info@sg.pepperl-fuchs.com