



Bestellbezeichnung

RL61-LL-IR-Z/115/136

Lichtleitersensor
mit Festkabel

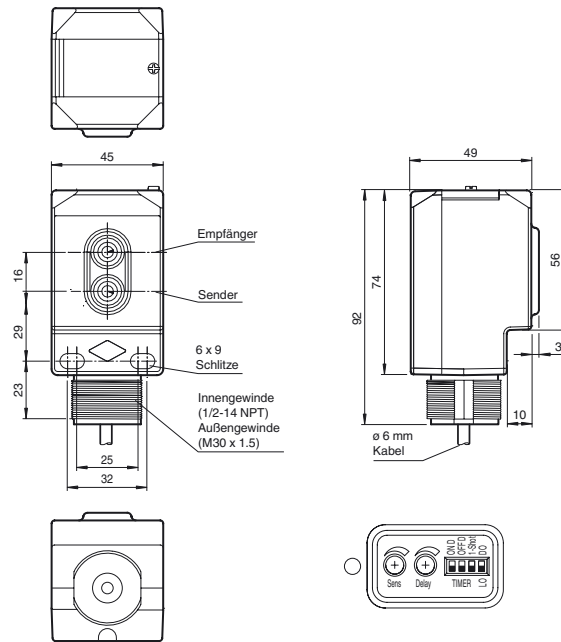
Merkmale

- Kostentoptimierte Serie für Standardaufgaben in spezieller Bauform
- Kompakte Bauform
- Vielfältige Montagemöglichkeiten durch kubische Bauform mit M30-Gewinde
- LEDs von allen Seiten gut sichtbar
- Programmierbare Zeitfunktionen
- Version mit Gegentaktausgang
- Version mit Infrarotlicht
- Enthält Universal-Lichtleiteradapterkit

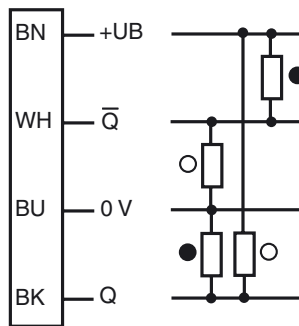
Produktinformation

Die Sensor-Familie der Serie 61 ist eine vielseitige Produktlinie und umfasst fünf unterschiedliche Betriebsarten. Jeder Sensor besitzt vier LEDs als Betriebsanzeige und Signalanzeige die aus allen Richtungen gut sichtbar sind. Das Gehäuse aus Polycarbonat bietet die Schutzart IP67. Farbige Markierungen auf dem Sensor zeigen auf einfache Weise das Funktionsprinzip an. Die DC-Modelle sind mit einem Gegentaktausgang ausgestattet, während AC/DC-Modelle einen Relaisausgang mit bis zu 3 A bieten. Alle Versionen sind serienmäßig mit einem integrierten Multifunktions-Timer, einer Empfindlichkeitseinstellung und einem Hell-/Dunkel-Schalter ausgestattet. Die Sensoren der Serie 61 haben einen Schutz vor gegenseitiger Beeinflussung und sind Fremdlichtunabhängig. Jeder Sensor kann über Durchgangsbohrungen oder mit M30 x 1.5 Gewinde befestigt werden. Darüber hinaus bieten die Sensoren mit Kabelausgang ein 1/2" - 14 NPT Innengewinde für die Montage eines flexiblen Schutzrohrs.

Abmessungen

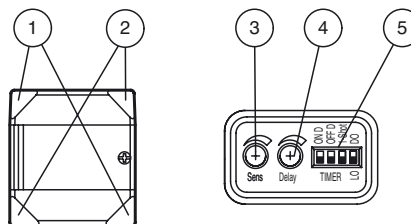


Elektrischer Anschluss



○ = Hellschaltung
● = Dunkelschaltung

Anzeigen/Bedienelemente



2	Betriebsanzeige	grün
1	Signalanzeige	gelb
3	Tastweitereinsteller	
4	Zeiteinsteller	
5	DIP-Schalter	

Veröffentlichungsdatum: 2014-10-30 13:09 Ausgabedatum: 2014-10-30 911629_ger.xml

Beachten Sie „Allgemeine Hinweise zu Pepperl+Fuchs-Produktinformationen“.

Pepperl+Fuchs-Gruppe
www.pepperl-fuchs.com

USA: +1 330 486 0001
fa-info@us.pepperl-fuchs.com

Deutschland: +49 621 776 1111
fa-info@de.pepperl-fuchs.com

Singapur: +65 6779 9091
fa-info@sg.pepperl-fuchs.com

Technische Daten**Allgemeine Daten**

Tastbereich	abhängig von der Lichtleiterart
Lichtsender	IREL
Lichtart	infrarot, Wechsellicht, 850 nm
Fremdlichtgrenze	5000 Lux; nach EN 60947-5-2

Anzeigen/Bedienelemente

Betriebsanzeige	2 LEDs grün
Funktionsanzeige	2 LEDs gelb ein: Objekt innerhalb des Erfassungsbereich aus: Objekt außerhalb des Erfassungsbereich
Bedienelemente	Hell-/Dunkel-Umschalter
Bedienelemente	Tastweiteneinsteller
Bedienelemente	Zeiteinsteller (0 ... 50 ms)

Elektrische Daten

Betriebsspannung	U_B	10 ... 30 V DC
Welligkeit		10 %
Leerlaufstrom	I_0	≤ 35 mA
Schutzklasse		II, Bemessungsspannung ≤ 250 V AC bei Verschmutzungsgrad 1-2 nach IEC 60664-1 Ausgangskreis basisisoliert vom Eingangskreis nach EN 50178, Bemessungsisolationsspannung 240 V AC

Ausgang

Schaltungsart	hell-/dunkelschaltend, umschaltbar	
Signalausgang	2 Gängertaktausgänge, kurzschlussfest, verpolgeschützt	
Schaltspannung	max. 30 V DC	
Schaltstrom	max. 100 mA	
Spannungsfall	U_d	≤ 2,5 V
Schaltfrequenz	f	500 Hz
Ansprechzeit		≤ 1 ms
Timerfunktion		DIP-Schalter für Betriebsartenwahl

Umgebungsbedingungen

Umgebungstemperatur	-40 ... 55 °C (-40 ... 131 °F)
Lagertemperatur	-40 ... 70 °C (-40 ... 158 °F)

Mechanische Daten

Schutzart	IP67
Anschluss	Festkabel
Material	
Gehäuse	PC (Polycarbonat)
Lichtaustritt	PMMA
Masse	150 g
Anzugsmoment Befestigungsschrauben	≤ 2 Nm

Normen- und Richtlinienkonformität

Normenkonformität	
Produktnorm	EN 60947-5-2:2007 IEC 60947-5-2:2007

Zulassungen und Zertifikate

UL-Zulassung	cULus
CCC-Zulassung	Produkte, deren max. Betriebsspannung ≤ 36 V ist, sind nicht zulassungspflichtig und daher nicht mit einer CCC-Kennzeichnung versehen.

Zubehör**FE-BTS6S-5**

Glasfaser-Lichtleiter-Reflex

FE-BTS6M-3

Glasfaser-Lichtleiter-Reflex

FE-BTS6S-10

Glasfaser-Lichtleiter-Reflex

MPGKITC

Lichtleiter-Adapterkit

MPZB01

Haltewinkel mit vertikalen Schlitzen

MPZB02

Haltewinkel mit runden Schlitzen

MPZB06

Montagehilfe mit Kugelgelenk

MPZB07

Vertikale Montageplatte für Kugelgelenk

FE-BTSAS6S-3

Glasfaser-Lichtleiter-Reflex

FE-BTSAS6M-3

Glasfaser-Lichtleiter-Reflex

FE-BNSRA5S-3

Glasfaser-Lichtleiter-Reflex

FE-BRL7S-3

Glasfaser-Lichtleiter-Reflex

FE-BRL7M-3

Glasfaser-Lichtleiter-Reflex

FE-BNSRA5M-3

Glasfaser-Lichtleiter-Reflex

FE-BTS6S-3

Glasfaser-Lichtleiter-Reflex

Weiteres Zubehör finden Sie im Internet unter
www.pepperl-fuchs.com

Zeitfunktionen

Schaltungsart	Detektion Status		
Hellschaltung	Betriebsart		Licht Empfangen Keine Licht Empfangen
 Keine Verzögerung (Timer aus)			EIN AUS
 Anzugsverzögerung			EIN AUS
 Abfallverzögerung			EIN AUS
 Einschaltwischer			EIN AUS
 Anzugsverzögerung und Abfallverzögerung			EIN AUS
Dunkelschaltung	Betriebsart		Licht Empfangen Keine Licht Empfangen
 Keine Verzögerung (Timer aus)			EIN AUS
 Anzugsverzögerung			EIN AUS
 Abfallverzögerung			EIN AUS
 Einschaltwischer			EIN AUS
 Anzugsverzögerung und Abfallverzögerung			EIN AUS



Die Zeit (T) ist von 0 bis 50 ms einstellbar

Veröffentlichungsdatum: 2014-10-30 13:09 Ausgabedatum: 2014-10-30 911629_ger.xml

Beachten Sie „Allgemeine Hinweise zu Pepperl+Fuchs-Produktinformationen“.

Pepperl+Fuchs-Gruppe
www.pepperl-fuchs.com

USA: +1 330 486 0001
fa-info@us.pepperl-fuchs.com

Deutschland: +49 621 776 1111
fa-info@de.pepperl-fuchs.com

Singapur: +65 6779 9091
fa-info@sg.pepperl-fuchs.com